

Ausführungsdokumentation Tiefbau

Für BVB Infrastruktur-Projekte

HB-142

Version: 6.00



Aufgabe	Vorname / Name	Abteilung	Datum
Version erstellt	Michael Fuchs	Infrastruktur, Projekte&Standards	11.06.2026
Geprüft	David Nuñez	Infrastruktur, Projekte&Standards	11.06.2026
Freigegeben	Michael Fuchs	Infrastruktur, Projekte&Standards	11.06.2026

Freigabedatum: 11.06.2026

Revisionsstand

Version	Beschreibung	Datum
1.00	Erstausgabe	01.03.2024
2.00	Zusätzliche Mastfundamente (für Lehm und Niedertrassenschotter), neues Foto Fahrbahn, Seitennummerierung in Kopfzeile	07.03.2024
3.00	<p>Zusätzliche Zeichnungen/Dokumente:</p> <ul style="list-style-type: none"> - Mastfundament Leerrohre Einspeisepunkt - Fundament Typ Mono Combi Schalungs- und Armierungsplan - Fundament Typ Mono Combi Eisenliste - Bauwerkserdung der Wartehalle <p>Überarbeitung:</p> <ul style="list-style-type: none"> - Fundament Typ Mono, Duplex, Duplex plus Schalungs- und Armierungsplan - Fundament Typ Mono, Duplex, Duplex plus Eisenlisten 	17.10.2024
4.00	<p>Überarbeitung:</p> <ul style="list-style-type: none"> - Zusätzliche Zeichnungen/Dokumente: Fundament Typ Mono Standardsituation - Fundament Typ Mono combi links - Fundament Typ Mono combi rechts - Fundament Typ Duplex Standardsituation - Fundament Typ Duplexplus Standardsituation <p>Zusätzliche Zeichnungen/Dokumente:</p> <ul style="list-style-type: none"> - Normblätter Fahrleitungsfundamente Rundmasten - Normblätter Fahrleitungsfundamente Rundmasten mit Neigung - Normblätter Fahrleitungsfundamente Rundmasten in Grünfläche - Normblätter Fahrleitungsfundamente Rundmasten mit Neigung in Grünfläche - Normblätter Fahrleitungsfundamente HEB-Masten - Normblätter Fahrleitungsfundamente HEB-Masten mit Neigung 	28.05.2025
5.00	<p>Überarbeitung:</p> <ul style="list-style-type: none"> - Fundament Typ Mono Standardsituation (inkl. Eisenliste & Ankerstange-Liste) - Fundament Typ Mono Combi Links Standardsituation (inkl. Eisenliste & Ankerstange-Liste) - Fundament Typ Mono Combi Rechts Standardsituation (inkl. Eisenliste & Ankerstange-Liste) - Fundament Typ Duplex Standardsituation (inkl. Eisenliste & Ankerstange-Liste) - Fundament Typ Duplex Plus Standardsituation (inkl. Eisenliste & Ankerstange-Liste) 	04.09.2025

	<ul style="list-style-type: none"> - Mastfundament Leerrohre Einspeisepunkt <p>Zusätzliche Zeichnungen/Dokumente:</p> <ul style="list-style-type: none"> - Fundament Typ Mono Flachfundation (inkl. Eisenliste & Ankerstange-Liste) - Fundament Typ Mono Combi Links Flachfundation (inkl. Eisenliste & Ankerstange-Liste) - Fundament Typ Mono Combi Rechts Flachfundation (inkl. Eisenliste & Ankerstange-Liste) - Fundament Typ Duplex Flachfundation (inkl. Eisenliste & Ankerstange-Liste) - Fundament Typ Duplexplus Flachfundation (inkl. Eisenliste & Ankerstange-Liste) 	
6.00	<p>Überarbeitung:</p> <ul style="list-style-type: none"> - Normblätter Fahrleitungsfundamente Rundmasten in Grünfläche - Normblätter Fahrleitungsfundamente Rundmasten mit Neigung in Grünfläche <p>jeweils Bezeichnung «Zement-Halbschalen» anstatt «Zementrohr»</p>	11.06.2026

Dieses Dokument wurde maschinell erstellt und ist ohne Unterschrift gültig.

Einleitung

Mit diesem Dokument hat die BVB als Bauherrin eine umfassende Ausführungsdokumentation Tiefbau erstellt, die als Referenz für die Bauleitung und den ausführenden Unternehmer dienen soll. Das vorliegende Handbuch mit vielen Detailinformationen ist nicht als umfassende Ausführungsplanung zu verstehen, sondern vielmehr als Hilfsmittel für Detailinformationen.

Die in diesem Dokument enthaltenen Zeichnungen sind nicht massstabsgetreu. Bei Bedarf können massstabsgetreue Zeichnungen beim Projektleiter/bei der Projektleiterin angefordert werden.

Inhaltsverzeichnis

200 Fahrbahn

- Riecken Einbauanleitung Entwässerung

300 Bahnstromanlagen

- Normblätter Fahrleitungsfundamente Rundmasten
- Normblätter Fahrleitungsfundamente Rundmasten mit Neigung
- Normblätter Fahrleitungsfundamente Rundmasten in Grünfläche
- Normblätter Fahrleitungsfundamente Rundmasten mit Neigung in Grünfläche
- Normblätter Fahrleitungsfundamente HEB-Masten
- Normblätter Fahrleitungsfundamente HEB-Masten mit Neigung
- Mastfundament Leerrohre Einspeisepunkt
- Rückleiterschacht

400 Sicherungsanlagen

- Betonsockel Weichensteuerung
- Aufbauanleitung Betonsockel

500 Niederspannungsanlagen

- DFI Fundament
- Billettautomat Fertigfundament
- Elektroverteiler IWB Fundament
- Elektroverteiler Primeo klein (Bus) Fundament
- Elektroverteiler Primeo gross (Tram) Fundament

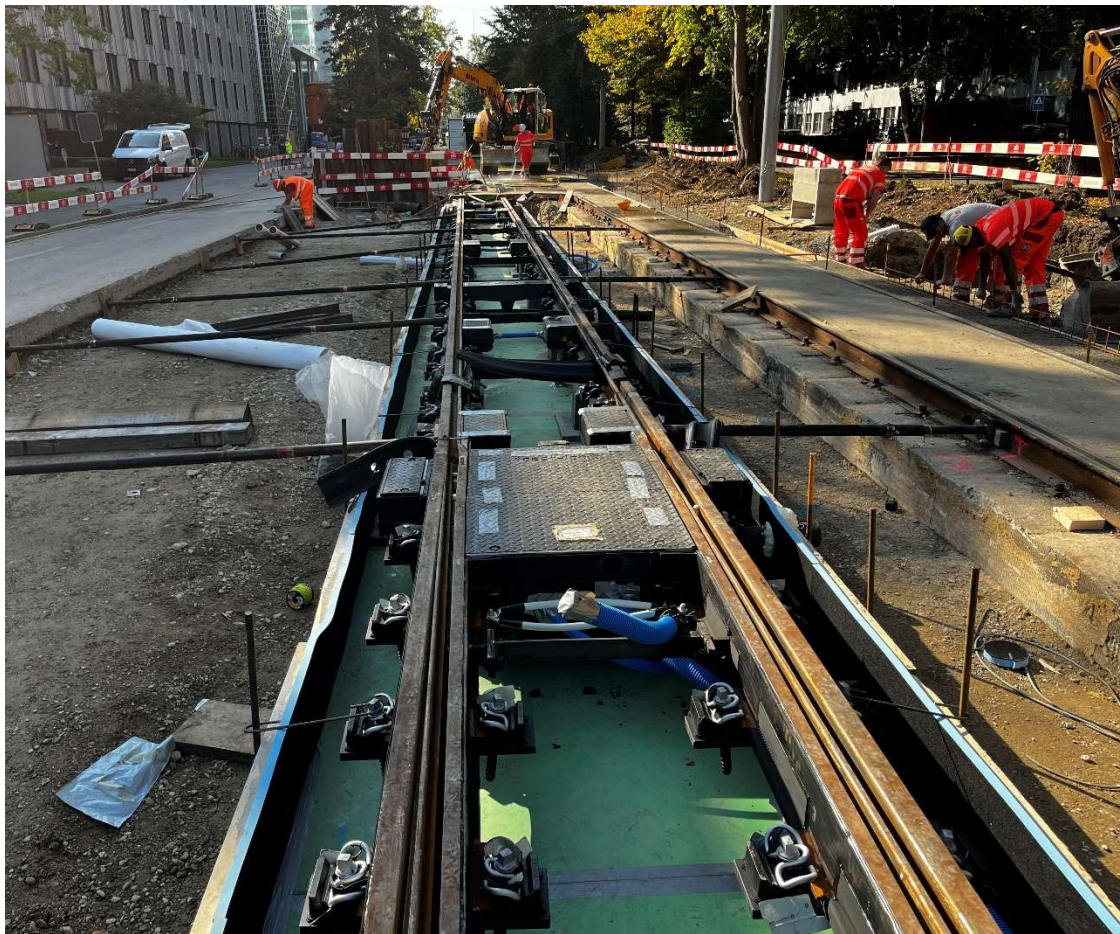
600 Publikumsanlagen

- Fundament Typ Mono Schalungs- und Armierungsplan Standardsituation
- Fundament Typ Mono Eisenliste
- Fundament Typ Mono Ankerstange-Liste
- Fundament Typ Mono Schalungs- und Armierungsplan Flachfundation
- Fundament Typ Mono Eisenliste
- Fundament Typ Mono Ankerstange-Liste
- Fundament Typ Mono Combi Links Schalungs- und Armierungsplan Standardsituation
- Fundament Typ Mono Combi Links Eisenliste
- Fundament Typ Mono Combi Links Ankerstange-Liste
- Fundament Typ Mono Combi Links Schalungs- und Armierungsplan Flachfundation
- Fundament Typ Mono Combi Links Eisenliste
- Fundament Typ Mono Combi Links Ankerstange-Liste
- Fundament Typ Mono Combi Rechts Schalungs- und Armierungsplan Standardsituation
- Fundament Typ Mono Combi Rechts Eisenliste
- Fundament Typ Mono Combi Rechts Ankerstange-Liste
- Fundament Typ Mono Combi Rechts Schalungs- und Armierungsplan Flachfundation
- Fundament Typ Mono Combi Rechts Eisenliste
- Fundament Typ Mono Combi Rechts Ankerstange-Liste



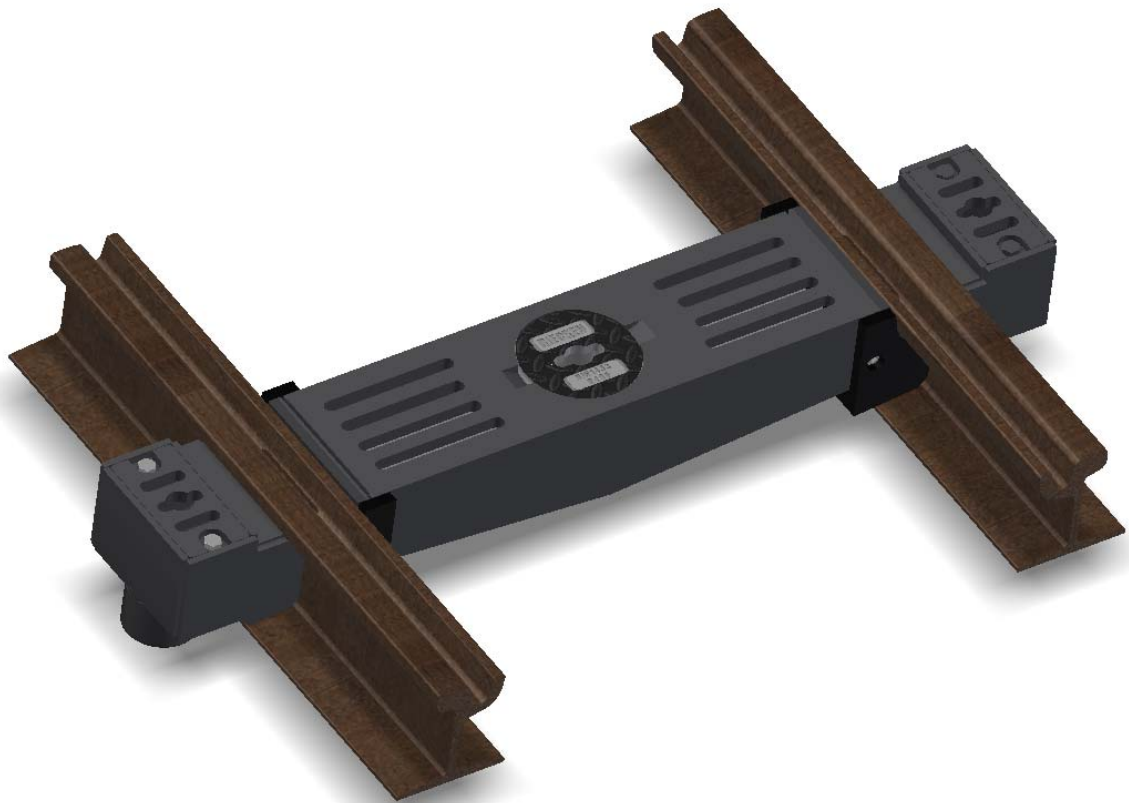
- Fundament Typ Duplex Schalungs- und Armierungsplan Standardsituation
- Fundament Typ Duplex Eisenliste
- Fundament Typ Duplex Ankerstange-Liste
- Fundament Typ Duplex Schalungs- und Armierungsplan Flachfundation
- Fundament Typ Duplex Eisenliste
- Fundament Typ Duplex Ankerstange-Liste
- Fundament Typ Duplex plus Schalungs- und Armierungsplan Standardsituation
- Fundament Typ Duplex plus Eisenliste
- Fundament Typ Duplex plus Ankerstange-Liste
- Fundament Typ Duplex plus Schalungs- und Armierungsplan Flachfundation
- Fundament Typ Duplex plus Eisenliste
- Fundament Typ Duplex plus Ankerstange-Liste
- Bauwerkserdung der Wartehalle
- Stele Fundament Serie I und II
- Stele Fundament Serie III V1 und V2

200 Fahrbahn





Einbau- und Wartungsanleitung einer isolierten Gleisentwässerungskette



Inhaltsverzeichnis

Sicherheitshinweise	3
Personalqualifikation und -schulung.....	3
Persönliche Schutzausrüstung	3
Bestimmungsgemäße Verwendung	3
Lieferumfang.....	4
Einbauanweisung	5
Einbauhinweis zur Beschichtung der Entwässerungskästen	12
Wartung und Instandhaltung	13
Ersatzteilzeichnung	14

Sicherheitshinweise

Das Personal für Bedienung, Wartung, Inspektion und Montage muss die entsprechende Qualifikation für die anfallenden Arbeiten aufweisen.

Verantwortungsbereich, Zuständigkeit und Überwachung des Personals müssen konkret durch den Betreiber geregelt werden.

Die im Folgenden aufgeführten und gekennzeichneten Sicherheitshinweise, die nationalen Unfallverhütungsvorschriften, sowie interne Arbeitsanweisungen des Verkehrsbetriebes oder des beauftragten Bauunternehmers sind unbedingt zu beachten. Die einschlägigen Unfallverhütungsvorschriften sowie die sonstigen allgemein anerkannten sicherheitstechnischen und arbeitsmedizinischen Regeln sind einzuhalten.

Personalqualifikation und -schulung

Das Personal für Arbeiten am Gleisoberbau muss die entsprechende Qualifikation für diese Arbeiten aufweisen. Verantwortungsbereich, Zuständigkeit und Überwachung des Personals sind durch den Betreiber zu regeln. Der Hersteller/Lieferant geht davon aus, dass dem Fachpersonal allgemeine Sicherheitsanforderungen (z. B. VDE-Richtlinien, Unfallverhütungsvorschriften, innerbetriebliche Sicherheitsanweisungen) bekannt sind und diese beachtet werden.

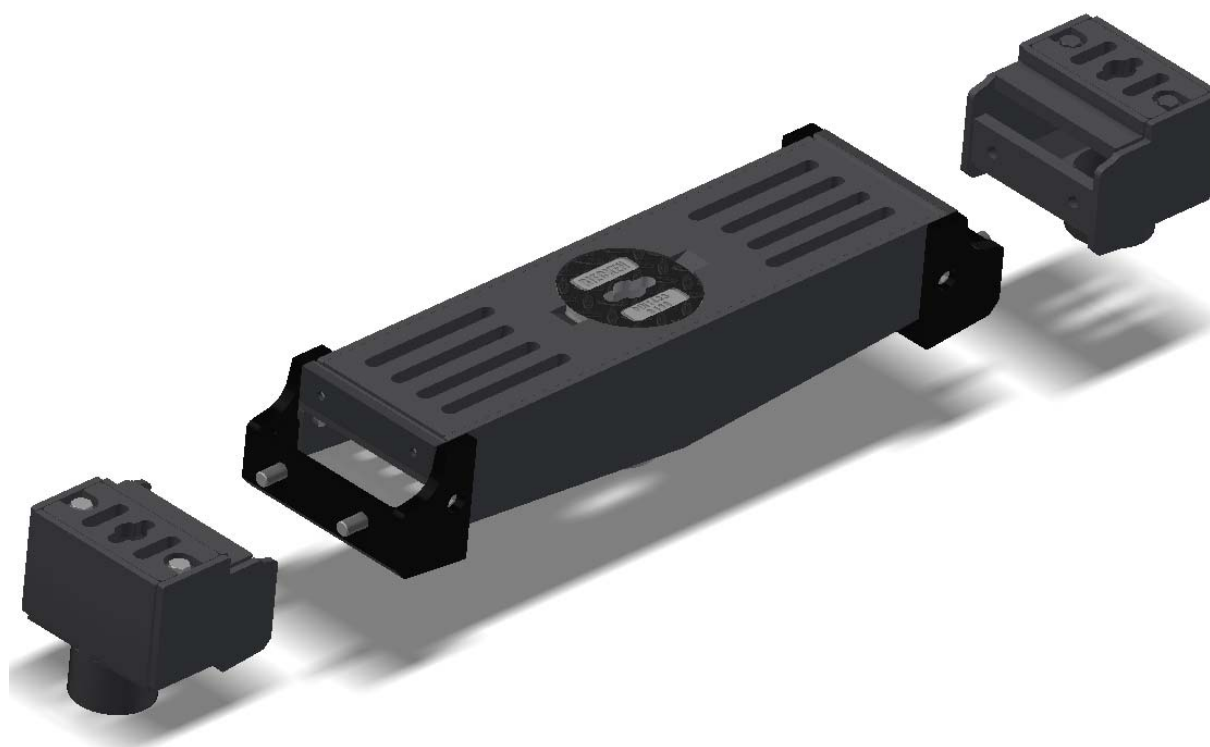
Persönliche Schutzausrüstung

Um die Gefahr für Leib und Leben von Personen einzuschränken, müssen sie soweit erforderlich oder durch Vorschriften gefordert, persönliche Schutzausrüstungen benutzen. Warnweste, Schutzhandschuhe, Sicherheitshelm und Sicherheitsschuhe sind für alle Personen vorgeschrieben, die am Gleisoberbau arbeiten.

Bestimmungsgemäße Verwendung

Der isolierte Gleisentwässerungskasten der Fa. Riecken ist ausschließlich zur Verwendung an den Schienenprofilen 60R1, 60R2, 59R1 und 59R2 im Gleisoberbau für den Schienenverkehr vorgesehen. Ein Gleisentwässerungskasten dient zum Ableiten von Regen- bzw. Oberflächenwasser, welches im Bereich der Rille der oben genannten Rillenschienen anfällt. Durch eine schlitzförmige Öffnung im Rillenboden der Schiene wird das Wasser über die Wasserfangrinne in den Gleisentwässerungskasten geleitet und von dort durch die mittige Abflussöffnung der Kanalisation zugeführt. Durch Schlitze im oberen Deckel kann zusätzlich auch Oberflächenwasser in die Kanalisation abgeleitet werden. Der mittige Deckel dient zur Inspektion und kann zu Reinigungs- bzw. Spülarbeiten geöffnet werden.

Lieferumfang



Bauteil-Nr.	Menge	Benennung 1	Material
F510-00002	1	Gleisentwässerungskasten	-
E010-00242	4	Zyl-schr mit Innen-skt DIN 6912 - M16 x 20	Güte 8.8
E061-00015	2	Isoliermaterial	PE 1000
E010-00229	4	Zyl-schr mit Innen-skt DIN 6912 - M6 x 20	Güte 8.8
E012-00002	4	Unterlegscheibe DIN 125 B - B 6,4	HV 200
E061-00001	2	Wasserfangrinne 230mm	Polyurethan
F510-00001	1	Deckel	-
E010-00091	4	SKT-Schr ISO 4017 - M20 x 60	Güte 8.8
F500-00054	2	Seitlicher Entwässerungskasten	
F140-00019	2	Deckel außen	
E10-00067	4	SKT-Schr ISO 4017 – M16 x 30	Güte 8.8

Einbauanweisung

Schritt 1:

- Auf Achse des Entwässerungsrohres der Kanalisation jeweils 2 Bohrungen mit einem Durchmesser von $\text{\O}22\text{mm}$ in den Schienensteg im Abstand von 140 mm und einem Abstand von der Schienenunterkante von 73 mm erstellen.
- Im Rillenboden jeweils einen Schlitz nach Vorgabe des Verkehrsbetriebes mittig über der Achse vom Kanalisationsrohr mit einer Breite von 20mm einbringen. Die Länge des Schlitzes sollte 30mm geringer sein als die Außenbreite des Entwässerungskastens. (siehe Zeichnung K040-01330-Einbau). Die genauen Anforderungen an die Herstellung des Schlitzes im Rillenboden werden vom jeweiligen Verkehrsbetrieb vorgegeben.



Alternativ-Schritt 1:

- Alternativ können auch die Wasserfangrinnen in die Schienenkammern eingelegt werden und der mittlere Entwässerungskasten wird von oben in das Kanalisationsrohr und in die Wasserfangrinnen eingeführt. Nachdem der Entwässerungskasten zum Gleis ausgerichtet worden ist, werden die Bohrungen in der Wasserfangrinne zum Gleis hin markiert. Nun ist der Entwässerungskasten, sowie die Wasserfangrinnen vom Gleis zu entfernen. Anhand der Markierungen an der Schiene können jetzt die Bohrungen wie in der Zeichnung oben (K040-01330-Einbau) beschrieben, angebracht werden. Auch der Schlitz ist im Rillenboden einzubringen. Die genauen Anforderungen an die Herstellung des Schlitzes im Rillenboden werden vom jeweiligen Verkehrsbetrieb vorgegeben.

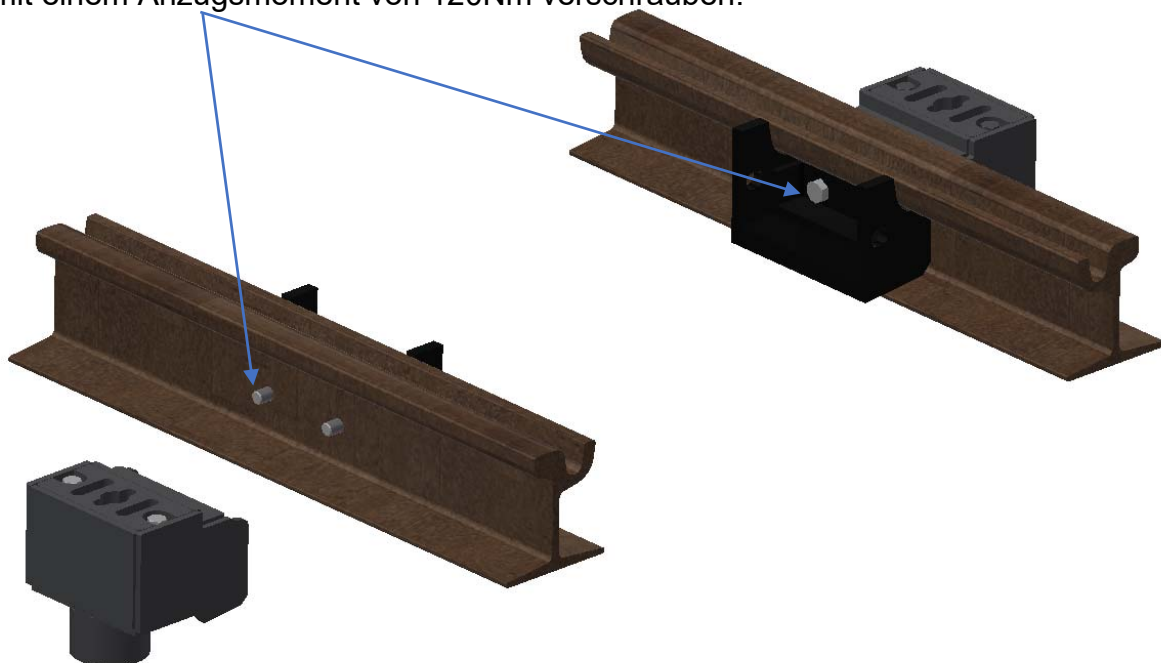


Vorsicht ist geboten bei der Hitzeentwicklung zu den Wasserfangrinnen und dem Isoliermaterial am Entwässerungskasten. Diese sind sehr hitzeempfindlich und der Einbau kann erst fortgeführt werden, wenn die Schienentemperatur niedriger als 50° C ist.

Fortführung mit Schritt 2.

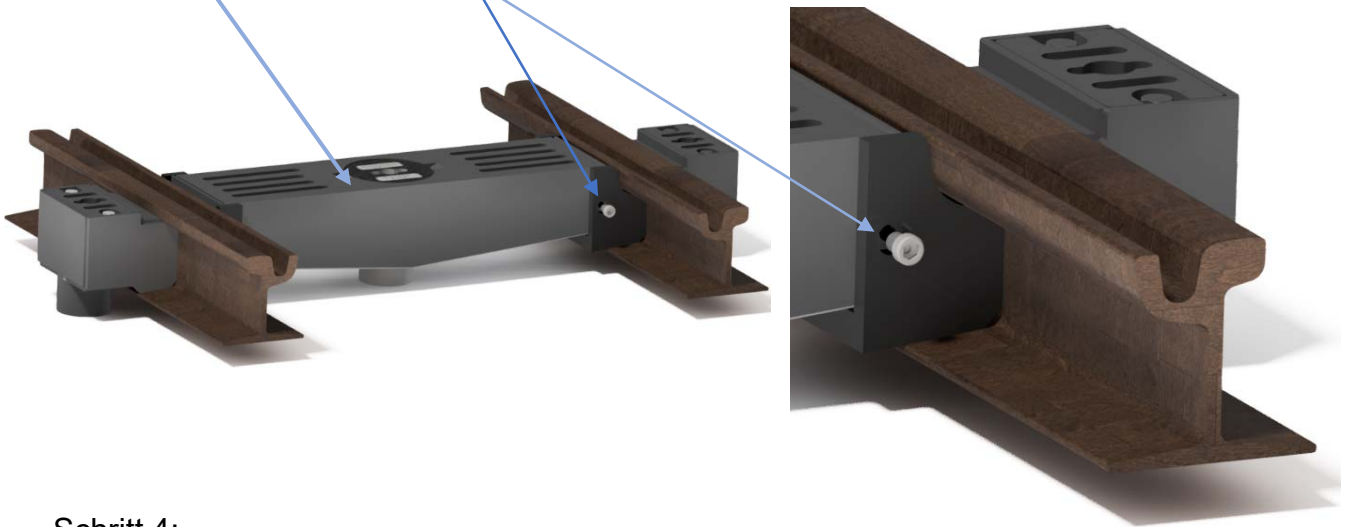
Schritt 2:

Die Wasserfangrinne in die Schienenkammer einsetzen (siehe Bild unten) und die beiden seitlichen Entwässerungskästen mit jeweils 2 Sechskantschrauben M20 x 60 mit einem Anzugsmoment von 120Nm verschrauben.



Schritt 3:

Den Entwässerungskasten in die Wasserfangrinnen einsetzen und mit jeweils 2 Zylinderschrauben M16 x 20 (Anzugsmoment 195 Nm) fixieren.

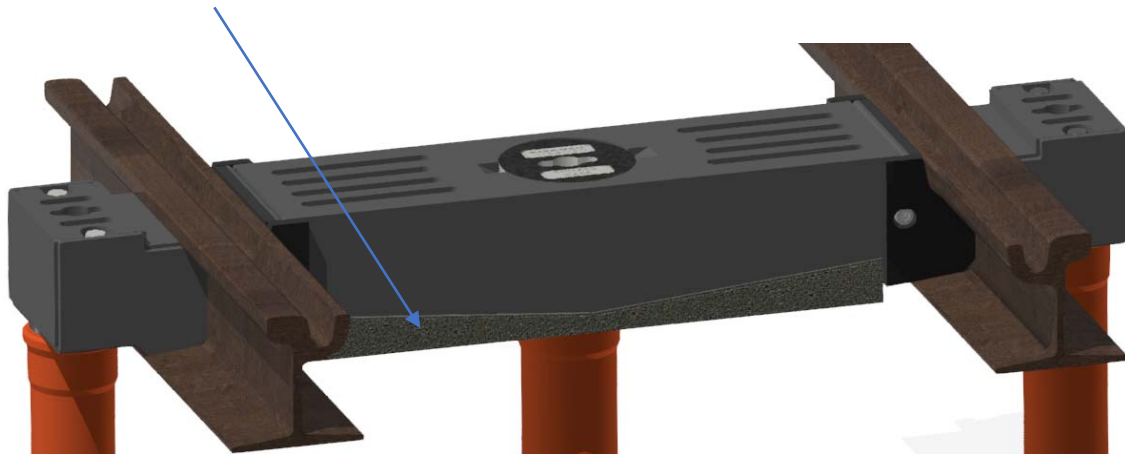


Schritt 4:

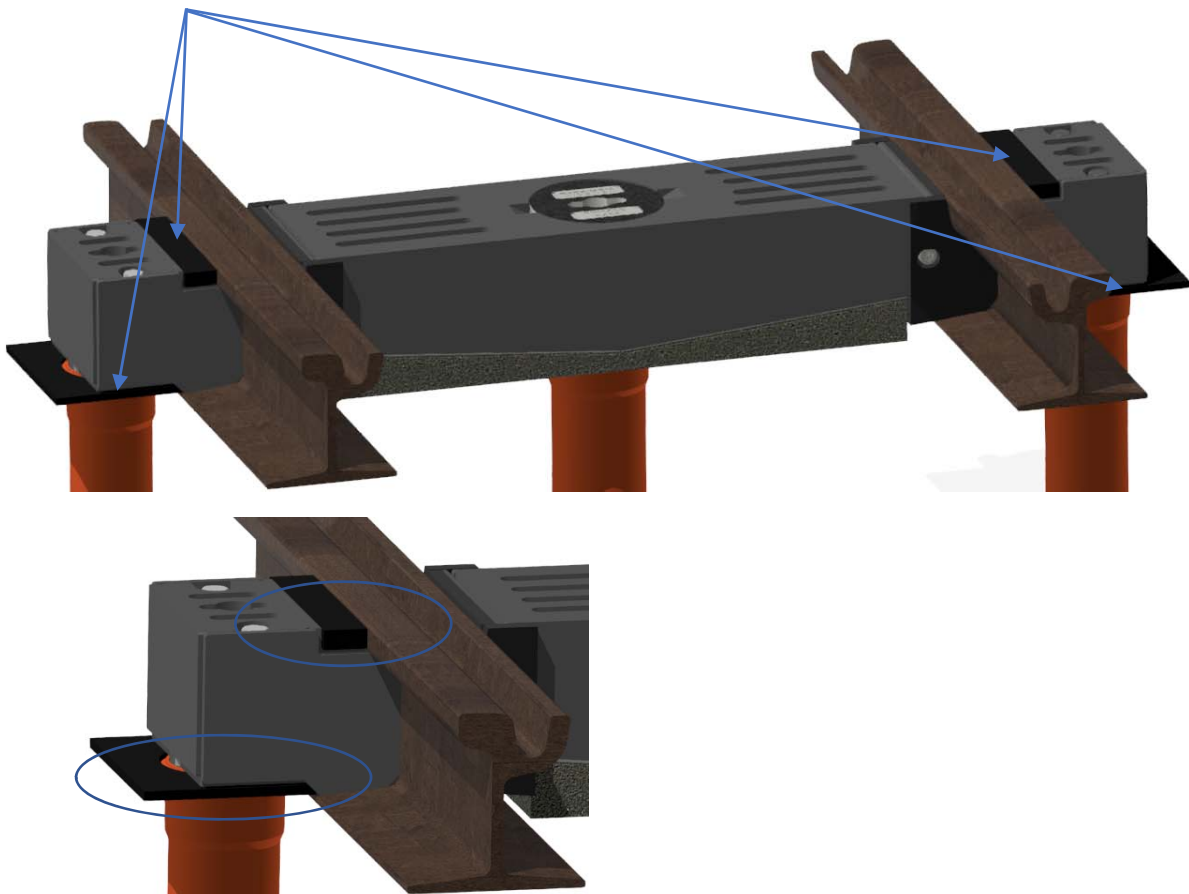
- Den Entwässerungskasten auf richtige Position zu Schienen und Abflussrohr überprüfen.
- Kontrollieren, ob der eingebrachte Schlitz im Rillenboden vollständig über der Wasserfangrinne angeordnet ist.
- Kontrolle des richtigen Sitzes des Isoliermaterials zwischen Schiene und Entwässerungskasten.



Schritt 5:
Den mittigen Entwässerungskasten vollständig von unten mit Beton unterfüttern.

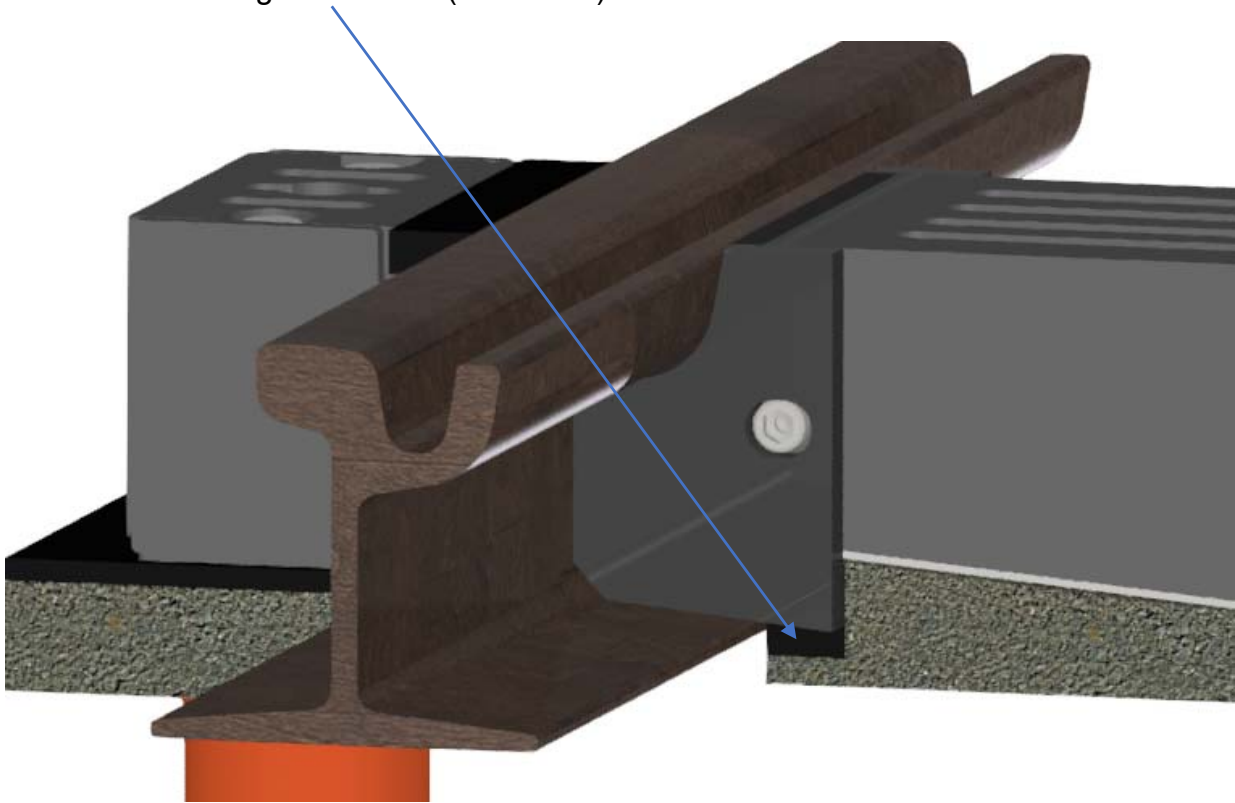


Schritt 6:
Die Rille zur Schiene an den beiden äußeren Entwässerungskästen mit Vergussmaterial (z.B. Icosit) auffüllen.
Die beiden äußeren Entwässerungskästen vollständig mit Vergussmaterial (z.B. Icosit) von unten in einer Schichtstärke von ca. 10mm vergießen.



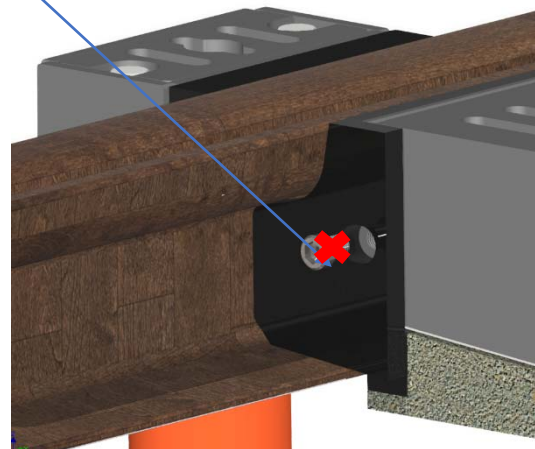
Schritt 7:

Die beiden Wasserfangrinnen zwischen Schiene und mittigen Entwässerungskasten von unten mit Vergussmaterial (z.B. Icosit) auffüllen.



Um die Lasten durch den Straßenverkehr aufnehmen zu können, muss der mittige Entwässerungskasten vollständig mit Beton unterfüllt werden.

Sollte das Gleis elastisch gelagert sein, so müssen die 4 seitlichen Zylinderschrauben M16 x 20 nach dem Betonieren aus dem mittigen Entwässerungskasten wieder entfernt werden.

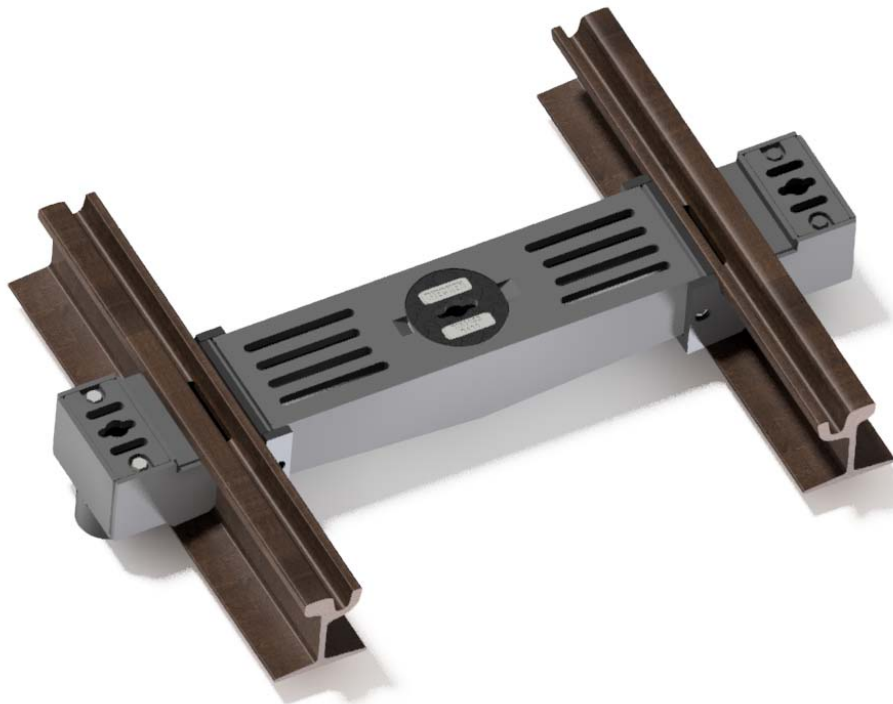


Schritt 8:

Die Deckel der Entwässerungskästen mit Fett einsetzen und auf richtigen festen Sitz überprüfen.



Darstellung einer fertig eingebauten Gleisentwässerungskette:



Einbauhinweis zur Beschichtung der Entwässerungskästen



Es wird darauf hingewiesen, dass ein Bekleben unserer Entwässerungskästen mit einer elastischen Matte nicht unserer Einbauanleitung entspricht und daher auch keine Haftung von uns für entstehende Schäden an den Kästen oder deren Befestigung übernommen werden kann.

Eine Beschichtung der Kästen aus Isolationsgründen ist unnötig, da es in unserem Lieferprogramm Entwässerungskästen gibt, die bereits an beiden Seiten der Schiene isoliert sind und die Anforderungen der Streustromisolierung nachweislich erfüllen.

Ein Beschichten des Kastens zur Einfederung ist ebenfalls unnötig, da in dem System-Entwässerungskasten/Schiene- lediglich die Schiene einfedern soll und nicht der komplette Entwässerungskasten. Bei dem Einbau des Entwässerungskastens kommt es oft zu einer dauernden Belastung durch den Individualverkehr und damit zu einer dauernden Einfederung. Dies führt zu einer Beschädigung der Wasserfangrinne, da diese die Last aus dem Straßenverkehr nicht aufnehmen kann. Des Weiteren führt dies zu Schäden an der Straßendecke und damit zu einem Lockern der Entwässerungskästen.

Daher ist der Entwässerungskasten als ein eigenständiges statisches System, unabhängig von der Schiene, zu betrachten. Dazu gehört, dass der Kasten komplett in Beton gebettet wird, damit dieser die Last durch den Individualverkehr aufnehmen kann.

Wartung und Instandhaltung

Durchzuführende Arbeiten	3-6 Mon.	12 Mon.	3-4 Jahr	Bemerkung
<u>Entwässerungskasten</u>				
Deckel auf festen Sitz prüfen	X			Bei hoher Schmutzbelastung auch kürzer
Kasteninneres von Schmutz befreien	X			
Entwässerung überprüfen und reinigen	X			
Kasteninneres auf Korrosion prüfen			X	reinigen, grundieren
<u>Schrauben</u>				
Schrauben prüfen und reinigen	X			gegebenenfalls austauschen
Schrauben fetten	X	X		
Schrauben ersetzen		X		
Dichtung prüfen und reinigen	X			nach Prüfung gegebenenfalls austauschen

Ersatzteilzeichnung

Isolierte Gleisentwässerungskette

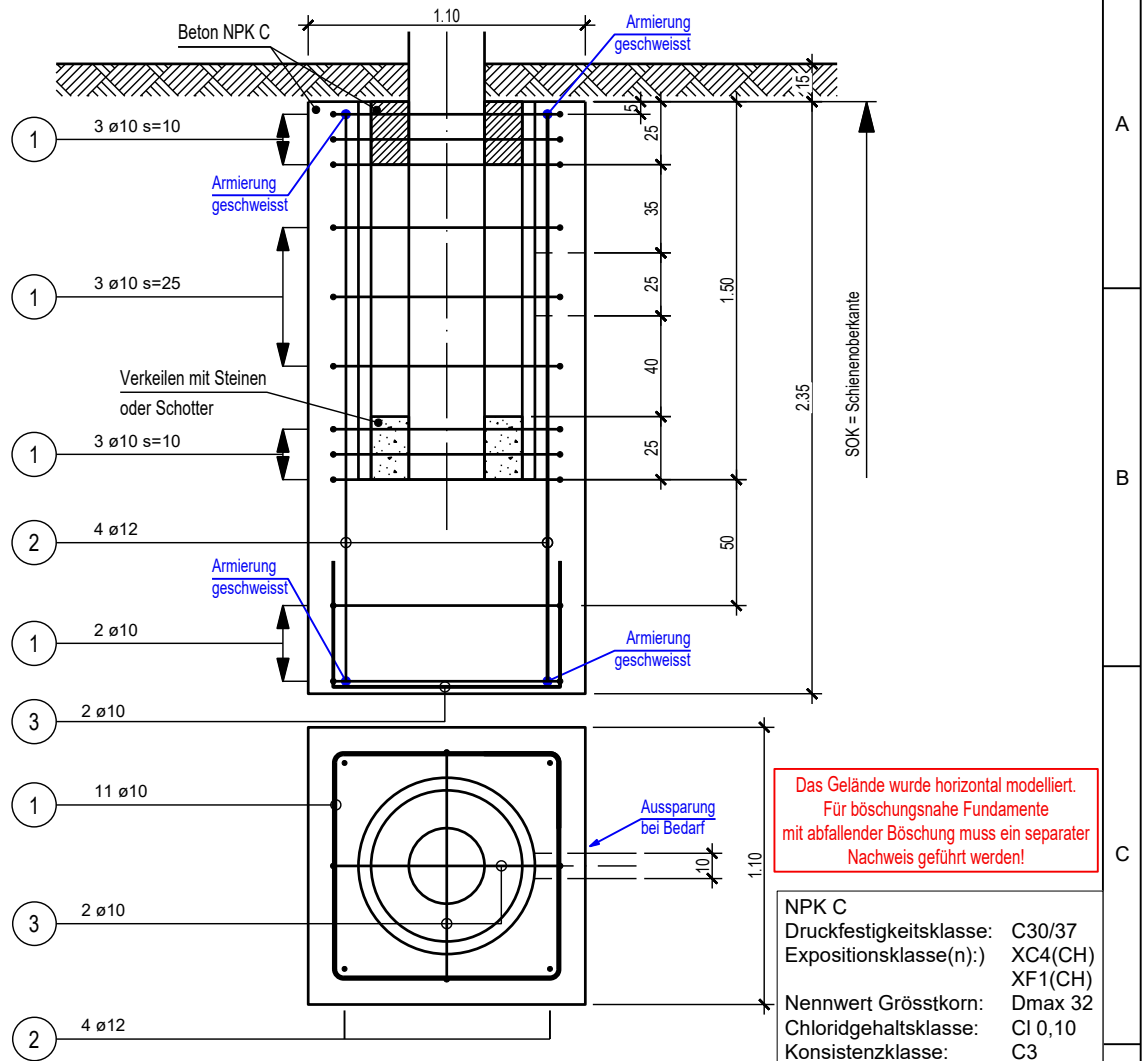
Pos.	Anzahl	Bezeichnung	Material
12	2	EG10-00081	SKT-Sehr ISO 4017 - M20 x 60 Güte 8.8
11	2	EG10-00087	SKT-Sehr ISO 4017 - M16 x 30 Güte 8.8
10	1	F140-00019	Deckel L.C008 S2151R
9	1	FS00-00054	sechsecker Entwässerungskasten -
8	4	EG11-00008	SKT-Mutter ISO 4017 - M20 Güte 8
7	4	EG10-00279	Zylschraube mit Innensekt DIN 9132 - M16 x 20 Güte 8.8
6	2	EG10-00015	Isoliermaterial PE 1000
5	4	EG10-00089	SKT-Sehr ISO 4017 - M20 x 50 Güte 8.8
4	2	EG10-00005	Wasserfangrinne 230mm Polyurethan Inotec
3	4	EG10-00242	Zylschraube mit Innensekt DIN 9132 - M16 x 20 Güte 8.8
2	1	FS10-00001	Deckel -
1	1	FS10-00007	Überschneidungskasten B160 -

Auftrags-Nr:	Pos:	Allgemeinzeichnungen DIN ISO 7243-1 DIN EN ISO 13952-1	Maßstab: 1:1,7	Gewicht: 111,5 kg
Kunde:	Werkstoff:			
Zeichen Nr:	Datum:	Erstellt: 17.10.2013	Erstentwerfer: FJ	Gepr.:
Pos.:	Zeichner:	Isoliert Gleisentwässerungskasten S9/60R1 mit Vergüßbrille, Deckel mit Kette gesichert		
Blatt:	K040-01247-Dok			
Rev.:	1/1			
Proj.:	URprung: 0300-1347			
Rev.:	G			

300 Bahnstromanlagen



We reserve all rights in this document and it's subject matter. The recipient hereby acknowledges these rights and assures the use of this document only for the purpose it was delivered. © Basler Verkehrs-Betriebe



Das Gelände wurde horizontal modelliert.
Für böschungsnah Fundamente
mit abfallender Böschung muss ein separater
Nachweis geführt werden!

NPK C
Druckfestigkeitsklasse: C30/37
Expositionsklasse(n): XC4(CH)
XF1(CH)
Nennwert Grösstkorn: Dmax 32
Chloridgehaltsklasse: Cl 0,10
Konsistenzklasse: C3

Ø mm	FIX-UND LAGERLÄNGEN		METER GEWICHT kg/m	Ø mm	BEARBEITET	
	LÄNGE m	GEWICHT kg			LÄNGE m	GEWICHT kg
			0.617	10	50.00	31
12	9.00	8	0.888			

TOTAL FIX-UND LAGERLÄNGEN	8 kg	TOTAL BEARBEITET	31 kg
---------------------------	-------------	------------------	--------------

ANZAHL POSITIONEN (OHNE LAGERLÄNGEN)	3	GESAMTTOTAL	39 kg
--------------------------------------	----------	-------------	--------------

POS.	STÜCK-ZAHL	BG	D (mm)	ABGEW. LÄNGE (cm)	TOTAL-LÄNGE (m)	KA	FORM (AUSSENMASSE IN cm) OHNE BESONDERE ANGABEN WERDEN DIE BETON-STÄHLE NACH SIA-NORM 262 ABGEBOGEN	BEMERKUNGEN
1	11		10	420	46.20			
2	4		12	225	9.00			
3	2		10	190	3.80			

dazugehörige Pläne: 701799.110 Plnr.: 01 bis 60	Erstellt	12.05.2023	Erstellt von	pak	Masstab	mm
 JAUSLIN STEBLER AG 4132 Mültenz Neue Bahnhofstrasse 125 Telefon: +41 61 467 67 67 www.jauslinstebler.ch	Geändert	10.04.2025	Geändert von	cba		
	Freigabe	10.04.2025	Freigabe von	cre, pri, rpf		

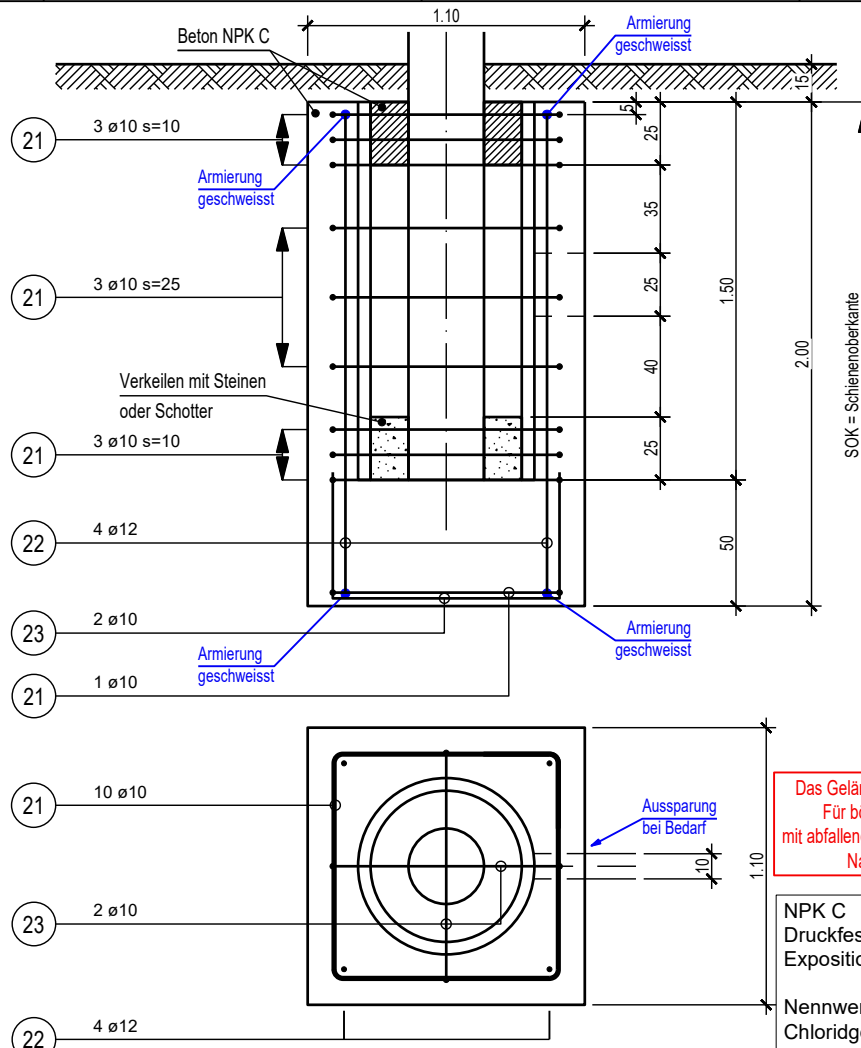
Änderungsnummer:	Werkstoff: Stahl B500B	Ersatz für	Format	Blatt / Anz.
Gewicht (kg): 39	Benennung:	Tolerierung ISO 8015	1:30	A4 / 1 / 1

 BASEL ERFAHREN Basler Verkehrs Betriebe Münchensteinerstr. 87 4005 Basel	Benennung:	SAP Material:
	Rundmasten Fundament Typ R1, im Lehm	Zeichnungs-Nr.: 701799.110-01 Index: AA

Dieses Dokument ist unser geistiges Eigentum. Es darf ohne unsere ausdrückliche Genehmigung weder kopiert, vervielfältigt oder weiterverleitet, noch an Dritte weitergegeben werden. Zuwiderhandlung ist strafbar und wird strafrechtlich verfolgt. Copyright reserved! © Basler Verkehrs-Betriebe

CAD-System: Cadwork V31

We reserve all rights in this document and it's subject matter. The recipient hereby acknowledges these rights and assures the use of this document only for the purpose it was delivered. © Basler Verkehrs-Betriebe



Das Gelände wurde horizontal modelliert.
Für böschungsnah Fundamente
mit abfallender Böschung muss ein separater
Nachweis geführt werden!

NPK C
Druckfestigkeitsklasse: C30/37
Expositionsklasse(n): XC4(CH)
XF1(CH)
Dmax 32
Nennwert Grösstkorn:
Chloridgehaltsklasse: Cl 0,10
Konsistenzklasse: C3

Ø mm	FIX-UND LAGERLÄNGEN		METER GEWICHT kg/m	Ø mm	BEARBEITET	
	LÄNGE m	GEWICHT kg			LÄNGE m	GEWICHT kg
			0.617	10	45.80	28
12	7.60	7	0.888			

TOTAL FIX-UND LAGERLÄNGEN	7 kg	TOTAL BEARBEITET	28 kg
---------------------------	-------------	------------------	--------------

ANZAHL POSITIONEN (OHNE LAGERLÄNGEN)	3	GESAMTTOTAL	35 kg
--------------------------------------	----------	-------------	--------------

POS.	STÜCK-ZAHL	BG	D (mm)	ABGEW. LÄNGE (cm)	TOTAL-LÄNGE (m)	KA	FORM (AUSSENMASSE IN cm) OHNE BESONDERE ANGABEN WERDEN DIE BETON-STÄHLE NACH SIA-NORM 262 ABGEBOGEN	BEMERKUNGEN
21	10		10	420	42.00			
22	4		12	190	7.60			
23	2		10	190	3.80			

dazugehörige Pläne: 701799.110 Plnr.: 01 bis 60	Erstellt	12.05.2023	Erstellt von	pak	Masstab	mm
	Geändert	10.04.2025	Geändert von	cba		
	Freigabe	10.04.2025	Freigabe von	cre, pri, rpf		

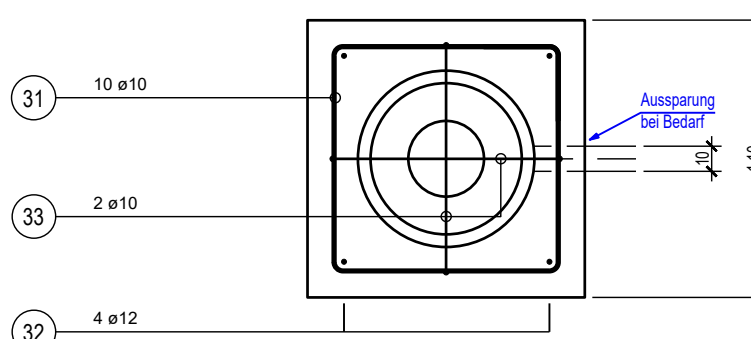
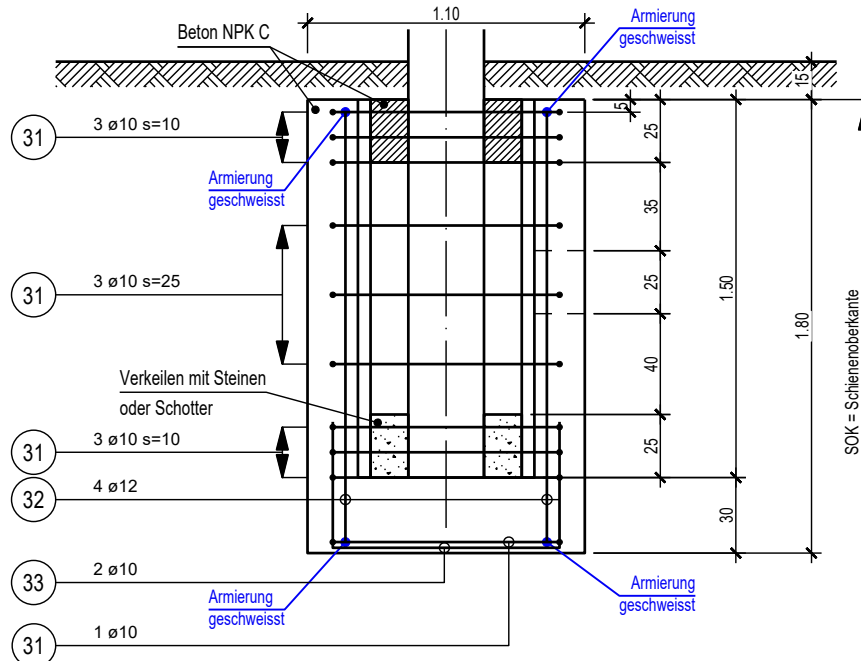
Änderungsnummer:	Werkstoff: Stahl B500B	Ersatz für		Format	Blatt / Anz.
Gewicht (kg): 35	Behandlung:	Tolerierung ISO 8015		A4	1 / 1

	Benennung:	SAP Material:
	Rundmasten Fundament Typ R1, im verlehnten Schotter / k.A.	Zeichnungs-Nr.: 701799.110-02 Index: AA

Dieses Dokument ist unser geistiges Eigentum. Es darf ohne unsere ausdrückliche Genehmigung weder kopiert, vervielfältigt oder verbreitet, noch an Dritte weitergegeben werden. Zuwiderhandlung ist strafbar und wird strafrechtlich verfolgt. Copyright reserved! © Basler Verkehrs-Betriebe

CAD-System: Cadwork V31

We reserve all rights in this document and it's subject matter. The recipient hereby acknowledges these rights and assures the use of this document only for the purpose it was delivered. © Basler Verkehrs-Betriebe



Das Gelände wurde horizontal modelliert. Für böschungsnah Fundamente mit abfallender Böschung muss ein separater Nachweis geführt werden!

NPK C
 Druckfestigkeitsklasse: C30/37
 Expositionsklasse(n): XC4(CH), XF1(CH)
 Nennwert Grösstkorn: Dmax 32
 Chloridgehaltsklasse: Cl 0,10
 Konsistenzklasse: C3

Ø mm	FIX-UND LAGERLÄNGEN		METER GEWICHT kg/m	Ø mm	BEARBEITET	
	LÄNGE m	GEWICHT kg			LÄNGE m	GEWICHT kg
			0.617	10	45.80	28
12	6.80	6	0.888			

TOTAL FIX-UND LAGERLÄNGEN	6 kg	TOTAL BEARBEITET	28 kg
---------------------------	-------------	------------------	--------------

ANZAHL POSITIONEN (OHNE LAGERLÄNGEN)	3	GESAMTTOTAL	34 kg
--------------------------------------	----------	-------------	--------------

POS.	STÜCK-ZAHL	BG	D (mm)	ABGEW. LÄNGE (cm)	TOTAL-LÄNGE (m)	KA	FORM (AUSSENMASSE IN cm) OHNE BESONDERE ANGABEN WERDEN DIE BETON-STÄHLE NACH SIA-NORM 262 ABGEBOGEN	BEMERKUNGEN
31	10		10	420	42.00			
32	4		12	170	6.80			
33	2		10	190	3.80			

dazugehörige Pläne: 701799.110 Plnr.: 01 bis 60	Erstellt	29.08.2022	Erstellt von	pak	Masstab	mm
	Geändert	10.04.2025	Geändert von	cba		
	Freigabe	10.04.2025	Freigabe von	cre, pri, rpf		

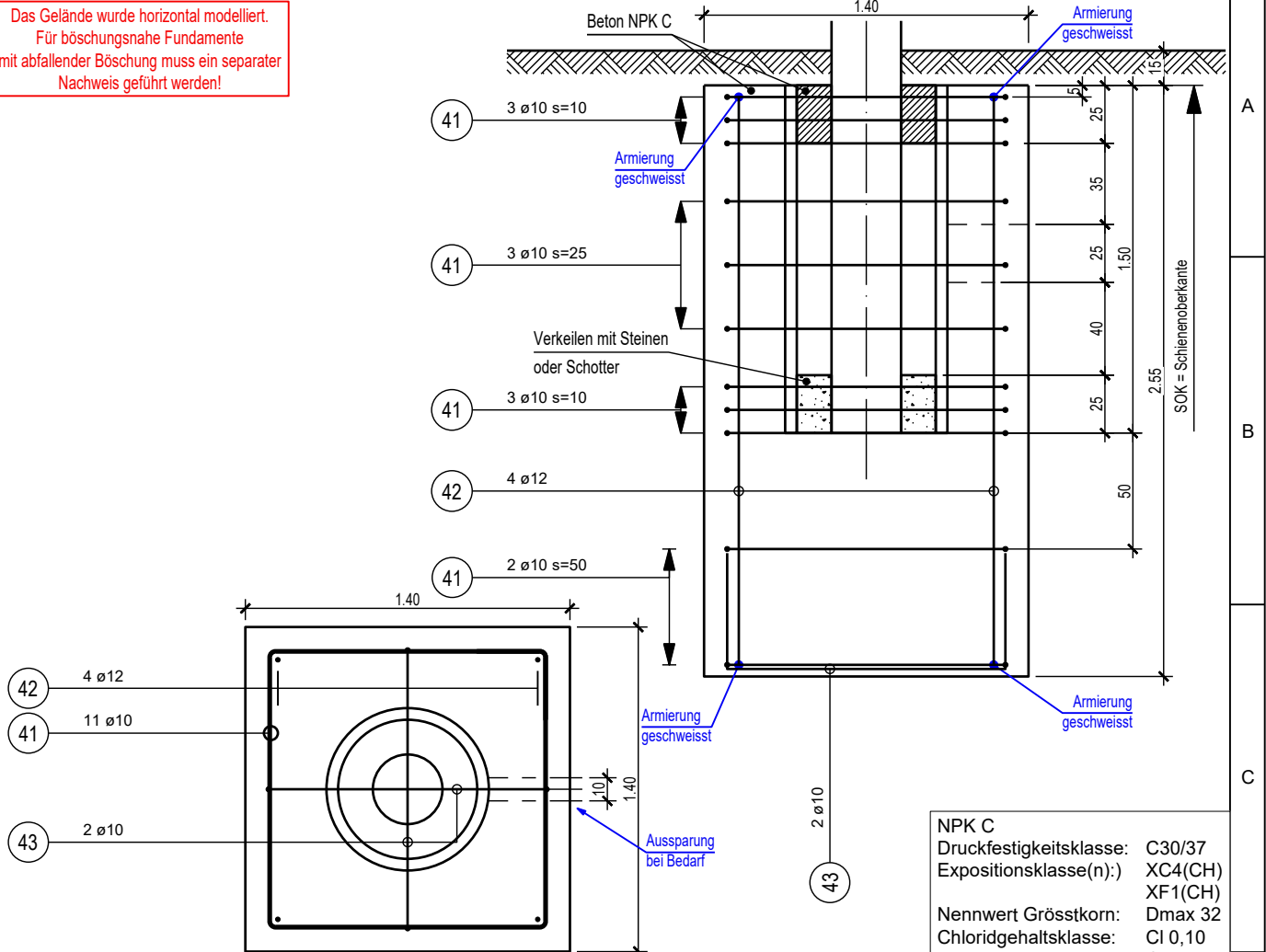
Änderungsnummer:	Werkstoff: Stahl B500B	Ersatz für		Format	Blatt / Anz.
Gewicht (kg): 34	Behandlung:	Tolerierung ISO 8015		A4	1 / 1

	Benennung:	SAP Material:
	Rundmasten Fundament Typ R1, NTS	Zeichnungs-Nr.: 701799.110-03 Index: AA

Dieses Dokument ist unser geistiges Eigentum. Es darf ohne unsere ausdrückliche Genehmigung weder kopiert, vervielfältigt oder weiterverleitet, noch an Dritte weitergegeben werden. Zuwiderhandlung ist strafbar und wird strafrechtlich verfolgt. Copyright reserved! © Basler Verkehrs-Betriebe

CAD-System: Cadwork V31

Das Gelände wurde horizontal modelliert.
Für böschungnahe Fundamente
mit abfallender Böschung muss ein separater
Nachweis geführt werden!



Ø mm	FIX-UND LAGERLÄNGEN		METER GEWICHT kg/m	Ø mm	BEARBEITET	
	LÄNGE m	GEWICHT kg			LÄNGE m	GEWICHT kg
			0.617	10	63.80	39
12	9.80	9	0.888			

TOTAL FIX-UND LAGERLÄNGEN	9 kg	TOTAL BEARBEITET	39 kg
---------------------------	-------------	------------------	--------------

ANZAHL POSITIONEN (OHNE LAGERLÄNGEN)	3	GESAMTTOTAL	48 kg
--------------------------------------	----------	-------------	--------------

POS.	STÜCK-ZAHL	BG	D (mm)	ABGEW. LÄNGE (cm)	TOTAL-LÄNGE (m)	KA	FORM (AUSSENMASSE IN cm) OHNE BESONDERE ANGABEN WERDEN DIE BETON-STÄHLE NACH SIA-NORM 262 ABGEBOGEN	BEMERKUNGEN
41	11		10	540	59.40			
42	4		12	245	9.80			
43	2		10	220	4.40			

dazugehörige Pläne: 701799.110 Plnr.: 01 bis 60	Erstellt	29.08.2022	Erstellt von	pak	Masstab	mm
 JAUSLIN STEBLER AG 4132 Mültenz Neue Bahnhofstrasse 125 Telefon: +41 61 467 67 67 www.jauslinstebler.ch	Geändert	10.04.2025	Geändert von	cba		
	Freigabe	10.04.2025	Freigabe von	cre, pri, rpf		

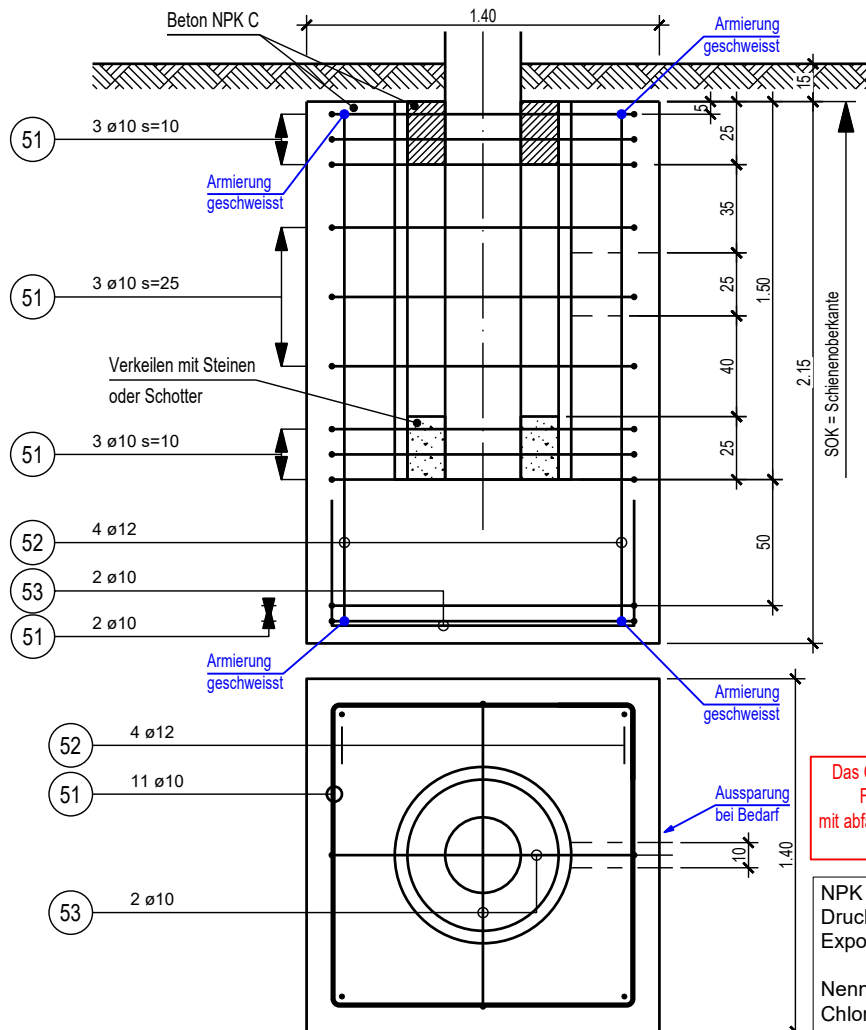
Änderungsnummer:	Werkstoff: Stahl B500B	Ersatz für		Format	Blatt / Anz.
Gewicht (kg): 48	Behandlung:	Tolerierung ISO 8015		A4	1 / 1

BASEL ERFAHREN Basler Verkehrs Betriebe Münchensteinerstr. 87 4005 Basel	Benennung:	SAP Material:
	Rundmasten Fundament Typ R2, im Lehm	Zeichnungs-Nr.: 701799.110-04 Index: AA

We reserves all rights in this document and it's subject matter. The recipient hereby acknowledges these rights and assures the use of this document only for the purpose it was delivered. © Basler Verkehrs-Betriebe

Dieses Dokument ist unser geistiges Eigentum. Es darf ohne unsere ausdrückliche Genehmigung weder kopiert, vervielfältigt oder weiterverleitet, noch an Dritte weitergegeben werden. Zuwiderhandlung ist strafbar und wird strafrechtlich verfolgt. Copyright reserved! © Basler Verkehrs-Betriebe

We reserves all rights in this document and it's subject matter. The recipient hereby acknowledges these rights and assures the use of this document only for the purpose it was delivered. © Basler Verkehrs-Betriebe



Das Gelände wurde horizontal modelliert.
Für böschungsnah Fundamente
mit abfallender Böschung muss ein separater
Nachweis geführt werden!

NPK C
Druckfestigkeitsklasse: C30/37
Expositionsklasse(n): XC4(CH)
XF1(CH)
Nennwert Grösstkorn: Dmax 32
Chloridgehaltsklasse: Cl 0,10
Konsistenzklasse: C3

Ø mm	FIX-UND LAGERLÄNGEN		METER GEWICHT kg/m	Ø mm	BEARBEITET	
	LÄNGE m	GEWICHT kg			LÄNGE m	GEWICHT kg
			0.617	10	63.80	39
12	8.20	7	0.888			

TOTAL FIX-UND LAGERLÄNGEN	7 kg	TOTAL BEARBEITET	39 kg
----------------------------------	-------------	-------------------------	--------------

ANZAHL POSITIONEN (OHNE LAGERLÄNGEN)	3	GESAMTTOTAL	47 kg
---	----------	--------------------	--------------

POS.	STÜCK-ZAHL	BG	D (mm)	ABGEW. LÄNGE (cm)	TOTAL-LÄNGE (m)	KA	FORM (AUSSENMASSE IN cm) OHNE BESONDERE ANGABEN WERDEN DIE BETON-STÄHLE NACH SIA-NORM 262 ABGEBOGEN	BEMERKUNGEN
51	11		10	540	59.40			
52	4		12	205	8.20			
53	2		10	220	4.40			

dazugehörige Pläne: 701799.110 Plnr.: 01 bis 60	Erstellt	29.08.2022	Erstellt von	pak	Masstab	mm
	Geändert	10.04.2025	Geändert von	cba		
	Freigabe	10.04.2025	Freigabe von	cre, pri, rpf		

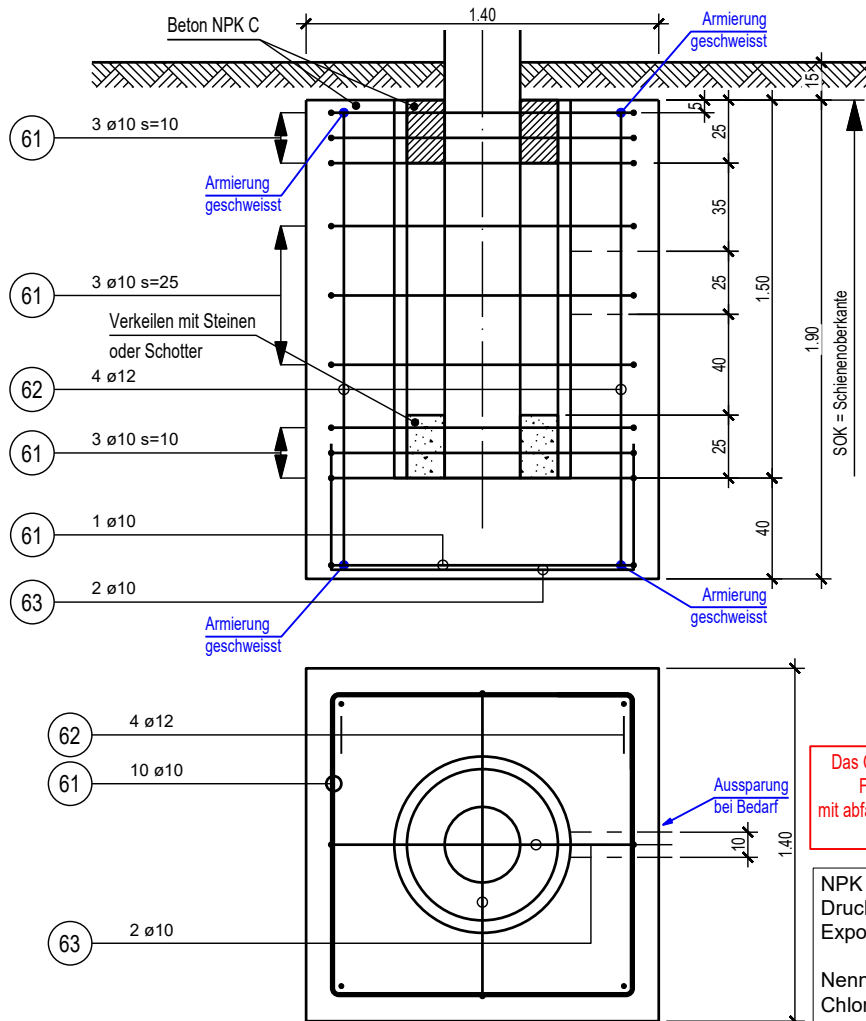
Änderungsnummer:	Werkstoff: Stahl B500B	Ersatz für	Format	Blatt / Anz.
Gewicht (kg): 47	Benennung:	Tolerierung ISO 8015	1:30	A4 / 1 / 1

		Rundmasten Fundament Typ R2, im verlehnten Schotter / k.A.	SAP Material:
			Zeichnungs-Nr.: 701799.110-05 Index: AA

Dieses Dokument ist unser geistiges Eigentum. Es darf ohne unsere ausdrückliche Genehmigung weder kopiert, vervielfältigt oder weiterverleitet, noch an Dritte weitergegeben werden. Zuwiderhandlung ist strafbar und wird strafrechtlich verfolgt. Copyright reserved! © Basler Verkehrs-Betriebe

CAD-System: Cadwork V31

We reserves all rights in this document and it's subject matter. The recipient hereby acknowledges these rights and assures the use of this document only for the purpose it was delivered. © Basler Verkehrs-Betriebe



Das Gelände wurde horizontal modelliert.
Für böschungsnah Fundamente
mit abfallender Böschung muss ein separater
Nachweis geführt werden!

NPK C
Druckfestigkeitsklasse: C30/37
Expositionsklasse(n): XC4(CH)
XF1(CH)
Nennwert Grösstkorn: Dmax 32
Chloridgehaltsklasse: Cl 0,10
Konsistenzklasse: C3

Ø mm	FIX-UND LAGERLÄNGEN		METER GEWICHT kg/m	Ø mm	BEARBEITET	
	LÄNGE m	GEWICHT kg			LÄNGE m	GEWICHT kg
			0.617	10	58.40	36
12	7.20	6	0.888			

TOTAL FIX-UND LAGERLÄNGEN	6 kg	TOTAL BEARBEITET	36 kg
----------------------------------	-------------	-------------------------	--------------

ANZAHL POSITIONEN (OHNE LAGERLÄNGEN)	3	GESAMTTOTAL	42 kg
---	----------	--------------------	--------------

POS.	STÜCK-ZAHL	BG	D (mm)	ABGEW. LÄNGE (cm)	TOTAL-LÄNGE (m)	KA	FORM (AUSSENMASSE IN cm) OHNE BESONDERE ANGABEN WERDEN DIE BETON-STÄHLE NACH SIA-NORM 262 ABGEBOGEN	BEMERKUNGEN
61	10		10	540	54.00			
62	4		12	180	7.20			
63	2		10	220	4.40			

dazugehörige Pläne: 701799.110 Plnr.: 01 bis 60	Erstellt	29.08.2022	Erstellt von	pak	Masstab	mm
	Geändert	10.04.2025	Geändert von	cba		
	Freigabe	10.04.2025	Freigabe von	cre, pri, rpf		

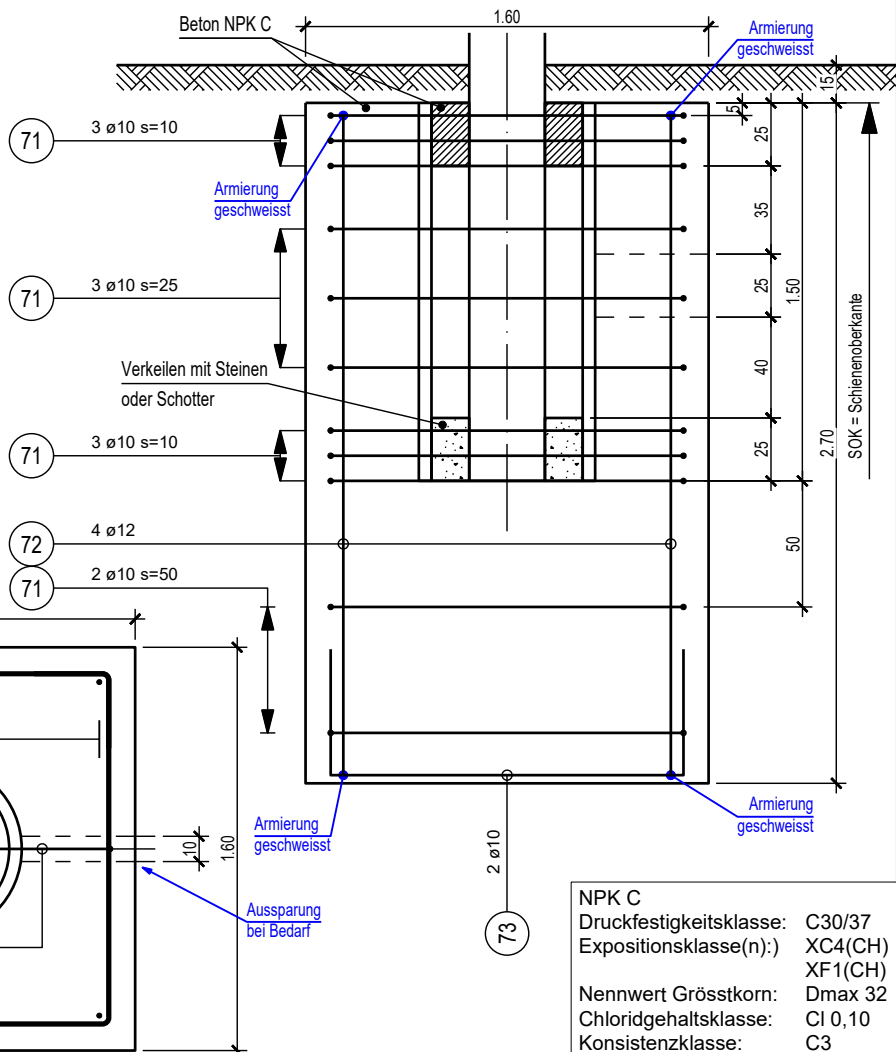
Änderungsnummer:	Werkstoff: Stahl B500B	Ersatz für	Format	Blatt / Anz.
Gewicht (kg): 42	Benennung:	Tolerierung ISO 8015	1:30	A4 / 1 / 1

	Basler Verkehrs Betriebe Münchensteinerstr. 87 4005 Basel	Benennung:	SAP Material:
		Rundmasten Fundament Typ R2, NTS	Zeichnungs-Nr.: 701799.110-06 Index: AA

Dieses Dokument ist unser geistiges Eigentum. Es darf ohne unsere ausdrückliche Genehmigung weder kopiert, vervielfältigt oder weiterverleitet, noch an Dritte weitergegeben werden. Zuwiderhandlung ist strafbar und wird strafrechtlich verfolgt. Copyright reserved! © Basler Verkehrs-Betriebe

CAD-System: Cadwork V31

Das Gelände wurde horizontal modelliert.
Für böschungnahe Fundamente
mit abfallender Böschung muss ein separater
Nachweis geführt werden!



NPK C
Druckfestigkeitsklasse: C30/37
Expositionsklasse(n): XC4(CH)
XF1(CH)
Nennwert Grösstkorn: Dmax 32
Chloridgehaltsklasse: Cl 0,10
Konsistenzklasse: C3

Ø mm	FIX-UND LAGERLÄNGEN		METER GEWICHT kg/m	Ø mm	BEARBEITET	
	LÄNGE m	GEWICHT kg			LÄNGE m	GEWICHT kg
			0.617	10	73.00	45
12	10.40	9	0.888			
TOTAL FIX-UND LAGERLÄNGEN			9 kg	TOTAL BEARBEITET 45 kg		
ANZAHL POSITIONEN (OHNE LAGERLÄNGEN)			3	GESAMTTOTAL 54 kg		

POS.	STÜCK-ZAHL	BG	D (mm)	ABGEW. LÄNGE (cm)	TOTAL-LÄNGE (m)	KA	FORM (AUSSENMASSE IN cm) OHNE BESONDERE ANGABEN WERDEN DIE BETON-STÄHLE NACH SIA-NORM 262 ABGEBOGEN	BEMERKUNGEN
71	11		10	620	68.20			
72	4		12	260	10.40			
73	2		10	240	4.80			

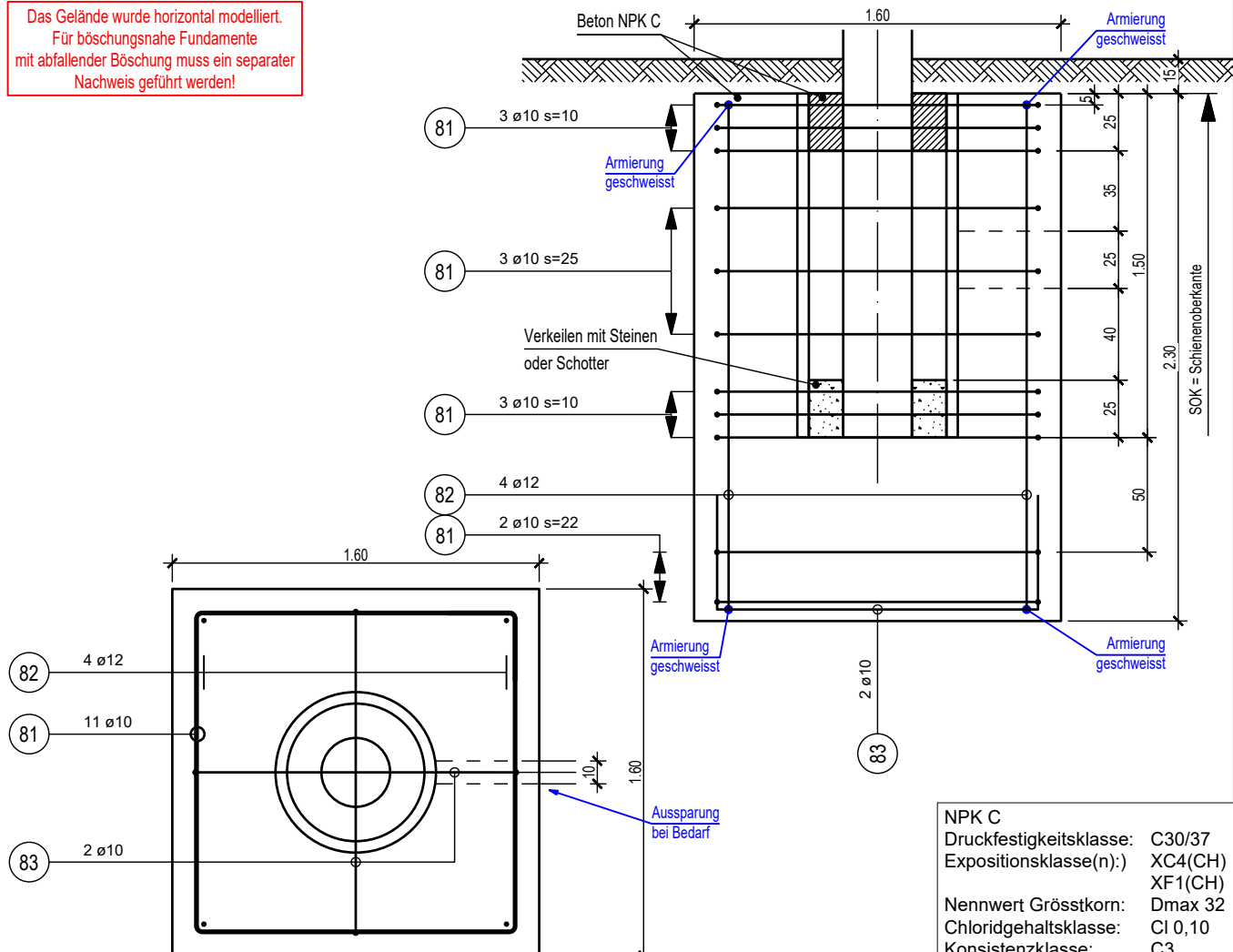
dazugehörige Pläne: 701799.110 Plnr.: 01 bis 60		Erstellt	29.08.2022	Erstellt von	pak	Masstab	mm
 JAUSLIN STEBLER AG 4132 Mültenz Neue Bahnhofstrasse 125 Telefon: +41 61 467 67 67 www.jauslinstebler.ch	Geändert	10.04.2025	Geändert von	cba			
	Freigabe	10.04.2025	Freigabe von	cre, pri, rpf			
	Änderungsnummer:	Werkstoff: Stahl B500B		Ersatz für		Format	Blatt / Anz.
Gewicht (kg): 54	Benennung:		Tolerierung ISO 8015		A4		1 / 1
 BASEL ERFAHREN Basler Verkehrs Betriebe Münchensteinerstr. 87 4005 Basel		Rundmasten Fundament Typ R3, im Lehm			SAP Material:		
					Zeichnungs-Nr.: 701799.110-07 Index: AA		

We reserves all rights in this document and it's subject matter. The recipient hereby acknowledges these rights and assures the use of this document only for the purpose it was delivered. © Basler Verkehrs-Betriebe

Dieses Dokument ist unser geistiges Eigentum. Es darf ohne unsere ausdrückliche Genehmigung weder kopiert, vervielfältigt oder weiterverleitet, noch an Dritte weitergegeben werden. Zuwiderhandlung ist strafbar und wird strafrechtlich verfolgt. Copyright reserved! © Basler Verkehrs-Betriebe

CAD-System: Cadwork V31

Das Gelände wurde horizontal modelliert.
Für böschungnahe Fundamente
mit abfallender Böschung muss ein separater
Nachweis geführt werden!



Ø mm	FIX-UND LAGERLÄNGEN		METER GEWICHT kg/m	Ø mm	BEARBEITET	
	LÄNGE m	GEWICHT kg			LÄNGE m	GEWICHT kg
			0.617	10	73.00	45
12	8.80	8	0.888			

TOTAL FIX-UND LAGERLÄNGEN	8 kg	TOTAL BEARBEITET	45 kg
---------------------------	-------------	------------------	--------------

ANZAHL POSITIONEN (OHNE LAGERLÄNGEN)	3	GESAMTTOTAL	53 kg
--------------------------------------	----------	-------------	--------------

POS.	STÜCK-ZAHL	BG	D (mm)	ABGEW. LÄNGE (cm)	TOTAL-LÄNGE (m)	KA	FORM (AUSSENMASSE IN cm) OHNE BESONDERE ANGABEN WERDEN DIE BETON-STÄHLE NACH SIA-NORM 262 ABGEBOGEN	BEMERKUNGEN
81	11		10	620	68.20			
82	4		12	220	8.80			
83	2		10	240	4.80			

dazugehörige Pläne: 701799.110 Plnr.: 01 bis 60	Erstellt	29.08.2022	Erstellt von	pak	Masstab	mm
	Geändert	10.04.2025	Geändert von	cba		
	Freigabe	10.04.2025	Freigabe von	cre, pri, rpf		

Änderungsnummer:	Werkstoff: Stahl B500B	Ersatz für	Format	Blatt / Anz.
Gewicht (kg): 53	Benennung:	Tolerierung ISO 8015	1:30	A4 / 1 / 1

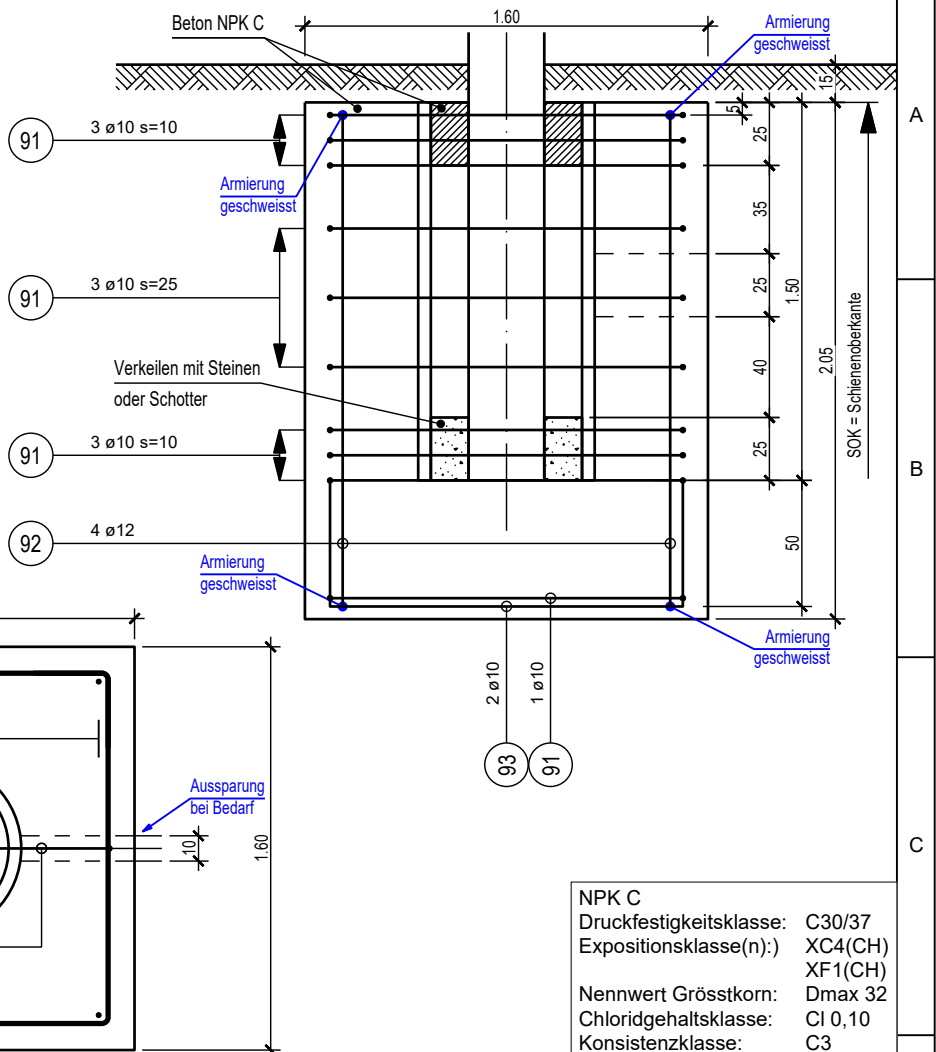
	Rundmasten Fundament Typ R3, im verlehnten Schotter / k.A.	SAP Material:
		Zeichnungs-Nr.: 701799.110-08 Index: AA

We reserves all rights in this document and it's subject matter. The recipient hereby acknowledges these rights and assures the use of this document only for the purpose it was delivered. © Basler Verkehrs-Betriebe

Dieses Dokument ist unser geistiges Eigentum. Es darf ohne unsere ausdrückliche Genehmigung weder kopiert, vervielfältigt oder weiterverleitet, noch an Dritte weitergegeben werden. Zuwiderhandlung ist strafbar und wird strafrechtlich verfolgt. Copyright reserved! © Basler Verkehrs-Betriebe

CAD-System: Cadwork V31

Das Gelände wurde horizontal modelliert.
Für böschungnahe Fundamente
mit abfallender Böschung muss ein separater
Nachweis geführt werden!



NPK C
Druckfestigkeitsklasse: C30/37
Expositionsklasse(n): XC4(CH)
XF1(CH)
Nennwert Grösstkorn: Dmax 32
Chloridgehaltsklasse: CI 0,10
Konsistenzklasse: C3

Ø mm	FIX-UND LAGERLÄNGEN		METER GEWICHT kg/m	Ø mm	BEARBEITET	
	LÄNGE m	GEWICHT kg			LÄNGE m	GEWICHT kg
			0.617	10	66.80	41
12	7.80	7	0.888			
TOTAL FIX-UND LAGERLÄNGEN			7 kg	TOTAL BEARBEITET 41 kg		
ANZAHL POSITIONEN (OHNE LAGERLÄNGEN)			3	GESAMTTOTAL 48 kg		

POS.	STÜCK-ZAHL	BG	D (mm)	ABGEW. LÄNGE (cm)	TOTAL-LÄNGE (m)	KA	FORM (AUSSENMASSE IN cm) OHNE BESONDERE ANGABEN WERDEN DIE BETON-STÄHLE NACH SIA-NORM 262 ABGEBOGEN	BEMERKUNGEN
91	10		10	620	62.00			
92	4		12	195	7.80			
93	2		10	240	4.80			

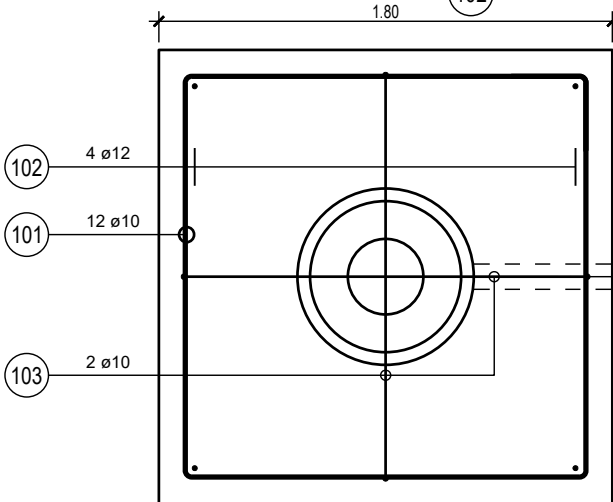
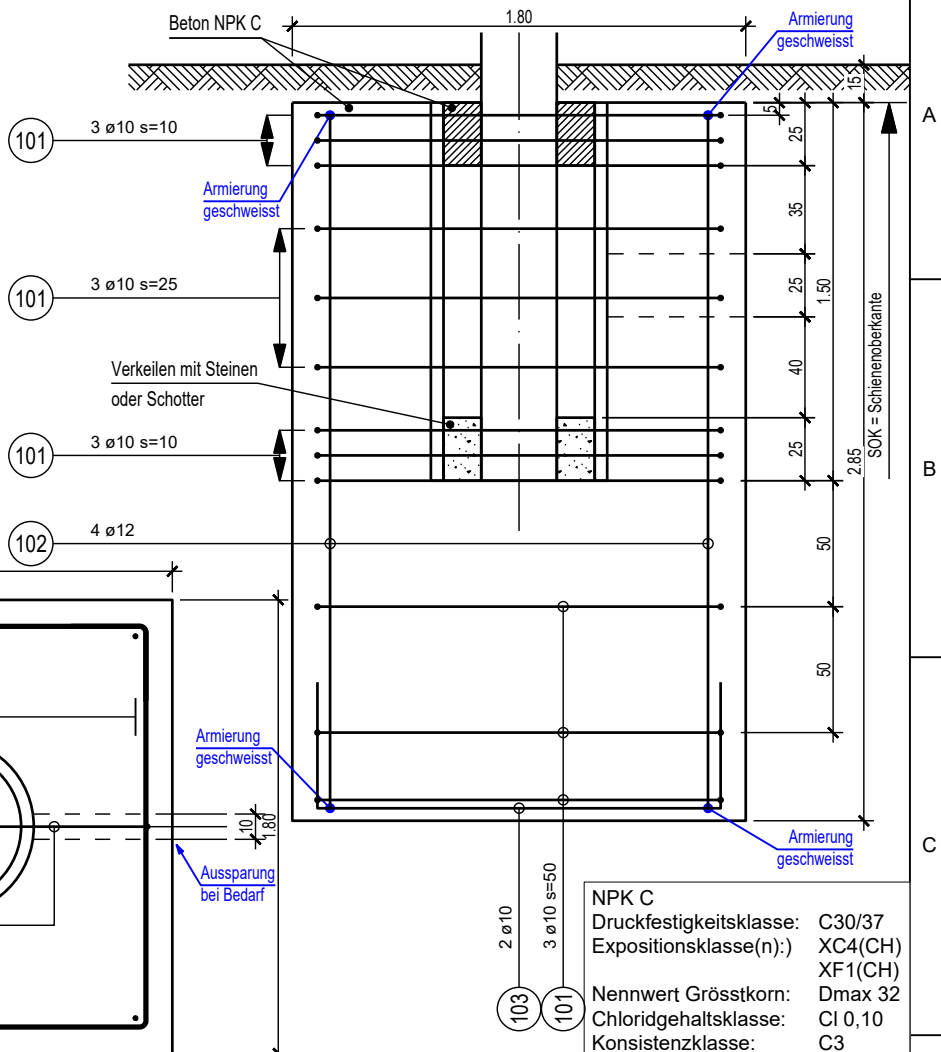
dazugehörige Pläne: 701799.110 Plnr.: 01 bis 60		Erstellt	29.08.2022	Erstellt von	pak	Masstab	mm
	Geändert	10.04.2025	Geändert von	cba			
	Freigabe	10.04.2025	Freigabe von	cre, pri, rpf			
	Änderungsnummer:		Werkstoff: Stahl B500B		Ersatz für		Format
Gewicht (kg): 48		Behandlung:		Tolerierung ISO 8015		1:30	
		Benennung:			SAP Material:		
		Rundmasten Fundament Typ R3, NTS			Zeichnungs-Nr.: 701799.110-09 Index: AA		

We reserves all rights in this document and it's subject matter. The recipient hereby acknowledges these rights and assures the use of this document only for the purpose it was delivered. © Basler Verkehrs-Betriebe

Dieses Dokument ist unser geistiges Eigentum. Es darf ohne unsere ausdrückliche Genehmigung weder kopiert, vervielfältigt oder verbreitet, noch an Dritte weitergegeben werden. Zuwiderhandlung ist strafbar und wird strafrechtlich verfolgt. Copyright reserved! © Basler Verkehrs-Betriebe

CAD-System: Cadwork V31

Das Gelände wurde horizontal modelliert.
Für Böschungsnah Fundamente
mit abfallender Böschung muss ein separater
Nachweis geführt werden!



NPK C
Druckfestigkeitsklasse: C30/37
Expositionsklasse(n): XC4(CH)
XF1(CH)
Nennwert Grösstkorn: Dmax 32
Chloridgehaltsklasse: CI 0,10
Konsistenzklasse: C3

Ø mm	FIX-UND LAGERLÄNGEN		METER GEWICHT kg/m	Ø mm	BEARBEITET	
	LÄNGE m	GEWICHT kg			LÄNGE m	GEWICHT kg
12	11.00	10	0.617	10	89.20	55
			0.888			
TOTAL FIX-UND LAGERLÄNGEN				TOTAL BEARBEITET		
			10 kg			
ANZAHL POSITIONEN (OHNE LAGERLÄNGEN)			3		GESAMTTOTAL	
					65 kg	

POS.	STÜCK-ZAHL	BG	D (mm)	ABGEW. LÄNGE (cm)	TOTAL-LÄNGE (m)	KA	FORM (AUSSENMASSE IN cm) OHNE BESONDERE ANGABEN WERDEN DIE BETON-STÄHLE NACH SIA-NORM 262 ABGEBOGEN	BEMERKUNGEN
101	12		10	700	84.00			
102	4		12	275	11.00			
103	2		10	260	5.20			

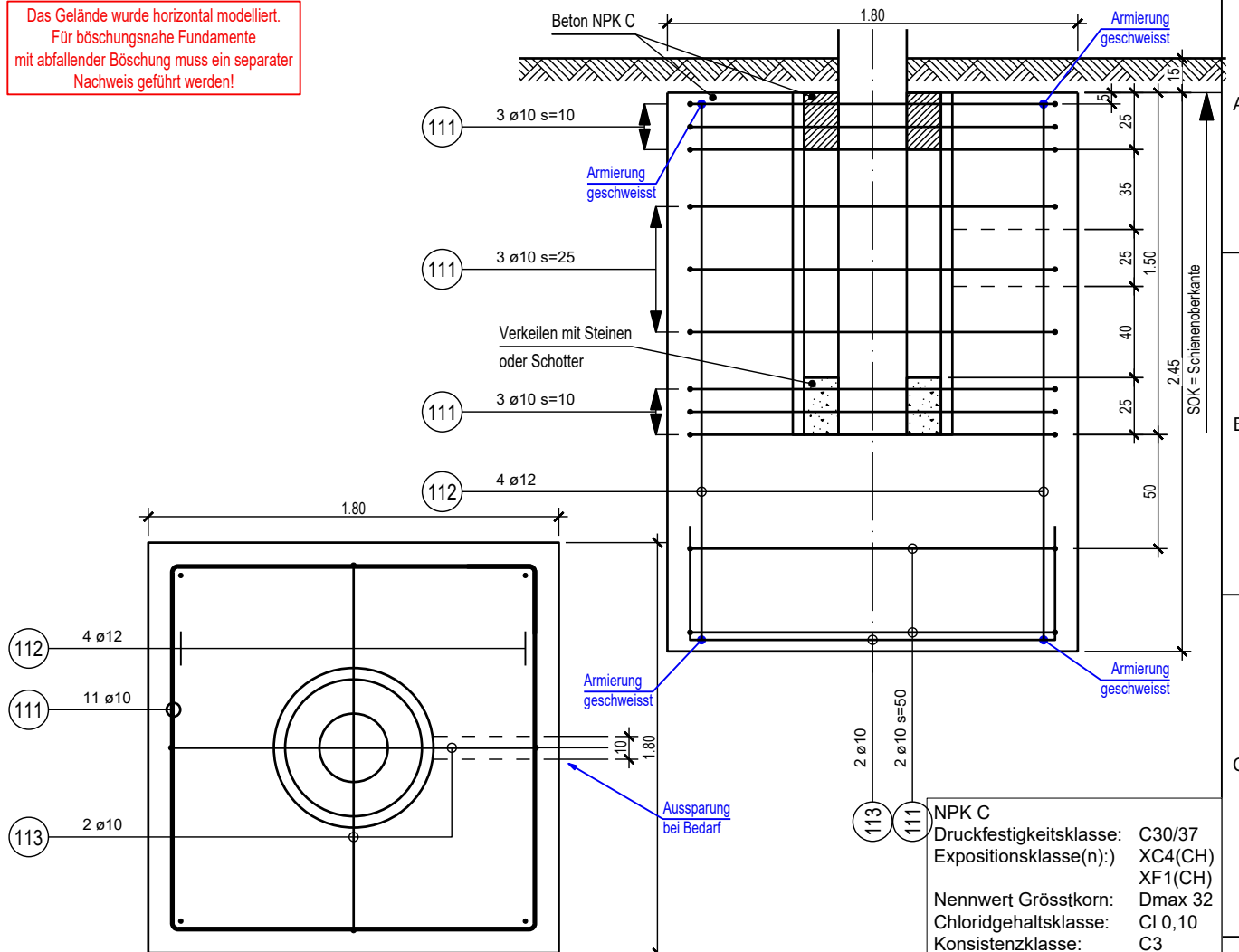
dazugehörige Pläne: 701799.110 Plnr.: 01 bis 60		Erstellt	29.08.2022	Erstellt von	pak	Masstab	mm
 JAUSLIN STEBLER AG 4132 Mültenz Neue Bahnhofstrasse 125 Telefon: +41 61 467 67 67 www.jauslinstebler.ch	Geändert	10.04.2025	Geändert von	cba			
	Freigabe	10.04.2025	Freigabe von	cre, pri, rpf			
	Änderungsnummer:	Werkstoff: Stahl B500B		Ersatz für		Format	Blatt / Anz.
Gewicht (kg): 65	Benennung:		Tolerierung ISO 8015		A4		1 / 1
 BASEL ERFAHREN Basler Verkehrs Betriebe Münchensteinerstr. 87 4005 Basel		Rundmasten Fundament Typ R4, im Lehm			SAP Material:		
					Zeichnungs-Nr.: 701799.110-10 Index: AA		

We reserves all rights in this document and it's subject matter. The recipient hereby acknowledges these rights and assures the use of this document only for the purpose it was delivered. © Basler Verkehrs-Betriebe

Dieses Dokument ist unser geistiges Eigentum. Es darf ohne unsere ausdrückliche Genehmigung weder kopiert, vervielfältigt oder weiterverleitet, noch an Dritte weitergegeben werden. Zuwiderhandlung ist strafbar und wird strafrechtlich verfolgt. Copyright reserved! © Basler Verkehrs-Betriebe

CAD-System: Cadwork V31

Das Gelände wurde horizontal modelliert.
Für böschungsnahе Fundamente
mit abfallender Böschung muss ein separater
Nachweis geführt werden!



Ø mm	FIX-UND LAGERLÄNGEN		METER GEWICHT kg/m	Ø mm	BEARBEITET	
	LÄNGE m	GEWICHT kg			LÄNGE m	GEWICHT kg
			0.617	10	82.20	51
12	9.40	8	0.888			

TOTAL FIX-UND LAGERLÄNGEN	8 kg	TOTAL BEARBEITET	51 kg
---------------------------	-------------	------------------	--------------

ANZAHL POSITIONEN (OHNE LAGERLÄNGEN)	3	GESAMTTOTAL	59 kg
--------------------------------------	----------	-------------	--------------

POS.	STÜCK-ZAHL	BG	D (mm)	ABGEW. LÄNGE (cm)	TOTAL-LÄNGE (m)	KA	FORM (AUSSENMASSE IN cm) OHNE BESONDERE ANGABEN WERDEN DIE BETON-STÄHLE NACH SIA-NORM 262 ABGEBOGEN	BEMERKUNGEN
111	11		10	700	77.00			
112	4		12	235	9.40			
113	2		10	260	5.20			

dazugehörige Pläne: 701799.110 Plnr.: 01 bis 60	Erstellt	29.08.2022	Erstellt von	pak	Masstab	mm
 JAUSLIN STEBLER AG 4132 Mültenz Neue Bahnhofstrasse 125 Telefon: +41 61 467 67 67 www.jauslinstebler.ch	Geändert	10.04.2025	Geändert von	cba		
	Freigabe	10.04.2025	Freigabe von	cre, pri, rpf		

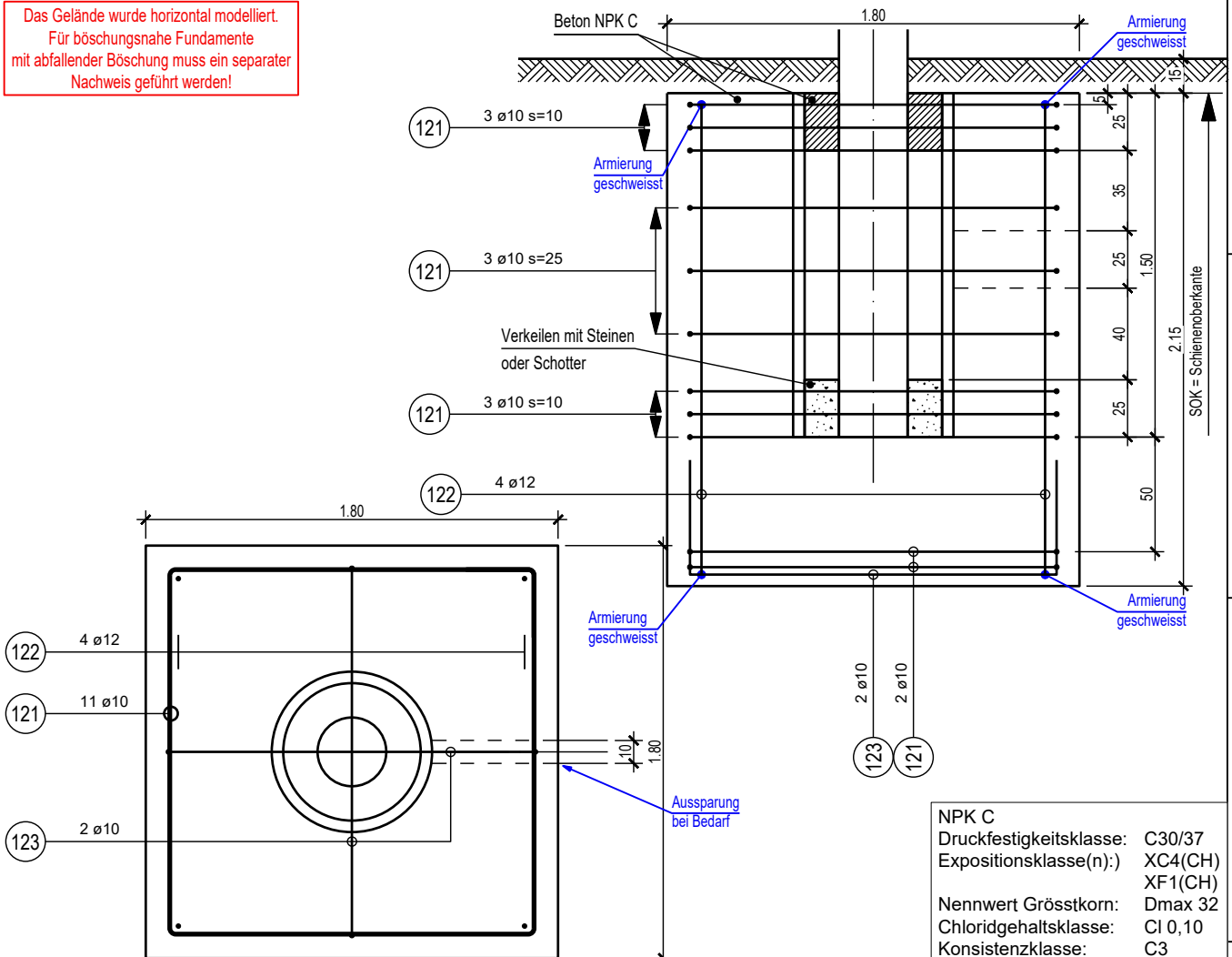
Änderungsnummer:	Werkstoff: Stahl B500B	Ersatz für	Format	Blatt / Anz.
Gewicht (kg): 59	Benennung:	Tolerierung ISO 8015	A4	1 / 1

BASEL ERFAHREN Basler Verkehrs Betriebe Münchensteinerstr. 87 4005 Basel	Benennung:	SAP Material:
	Rundmasten Fundament Typ R4, im verlehnten Schotter / k.A.	Zeichnungs-Nr.: 701799.110-11 Index: AA

We reserves all rights in this document and it's subject matter. The recipient hereby acknowledges these rights and assures the use of this document only for the purpose it was delivered. © Basler Verkehrs-Betriebe

Dieses Dokument ist unser geistiges Eigentum. Es darf ohne unsere ausdrückliche Genehmigung weder kopiert, vervielfältigt oder weiterverleitet, noch an Dritte weitergegeben werden. Zuwiderhandlung ist strafbar und wird strafrechtlich verfolgt. Copyright reserved! © Basler Verkehrs-Betriebe

Das Gelände wurde horizontal modelliert.
Für Böschungsnah Fundamente
mit abfallender Böschung muss ein separater
Nachweis geführt werden!



NPK C	
Druckfestigkeitsklasse:	C30/37
Expositionsklasse(n):	XC4(CH) XF1(CH)
Nennwert Grösstkorn:	Dmax 32
Chloridgehaltsklasse:	CI 0,10
Konsistenzklasse:	C3

Ø mm	FIX-UND LAGERLÄNGEN		METER GEWICHT kg/m	Ø mm	BEARBEITET	
	LÄNGE m	GEWICHT kg			LÄNGE m	GEWICHT kg
			0.617	10	82.20	51
12	8.20	7	0.888			

TOTAL FIX-UND LAGERLÄNGEN	7 kg	TOTAL BEARBEITET	51 kg
---------------------------	-------------	------------------	--------------

ANZAHL POSITIONEN (OHNE LAGERLÄNGEN)	3	GESAMTTOTAL	58 kg
--------------------------------------	----------	-------------	--------------

POS.	STÜCK-ZAHL	BG	D (mm)	ABGEW. LÄNGE (cm)	TOTAL-LÄNGE (m)	KA	FORM (AUSSENMASSE IN cm) OHNE BESONDERE ANGABEN WERDEN DIE BETON-STÄHLE NACH SIA-NORM 262 ABGEBOGEN	BEMERKUNGEN
121	11		10	700	77.00			
122	4		12	205	8.20			
123	2		10	260	5.20			

dazugehörige Pläne: 701799.110 Plnr.: 01 bis 60	Erstellt	29.08.2022	Erstellt von	pak	Masstab	mm
	Geändert	10.04.2025	Geändert von	cba		
	Freigabe	10.04.2025	Freigabe von	cre, pri, rpf		

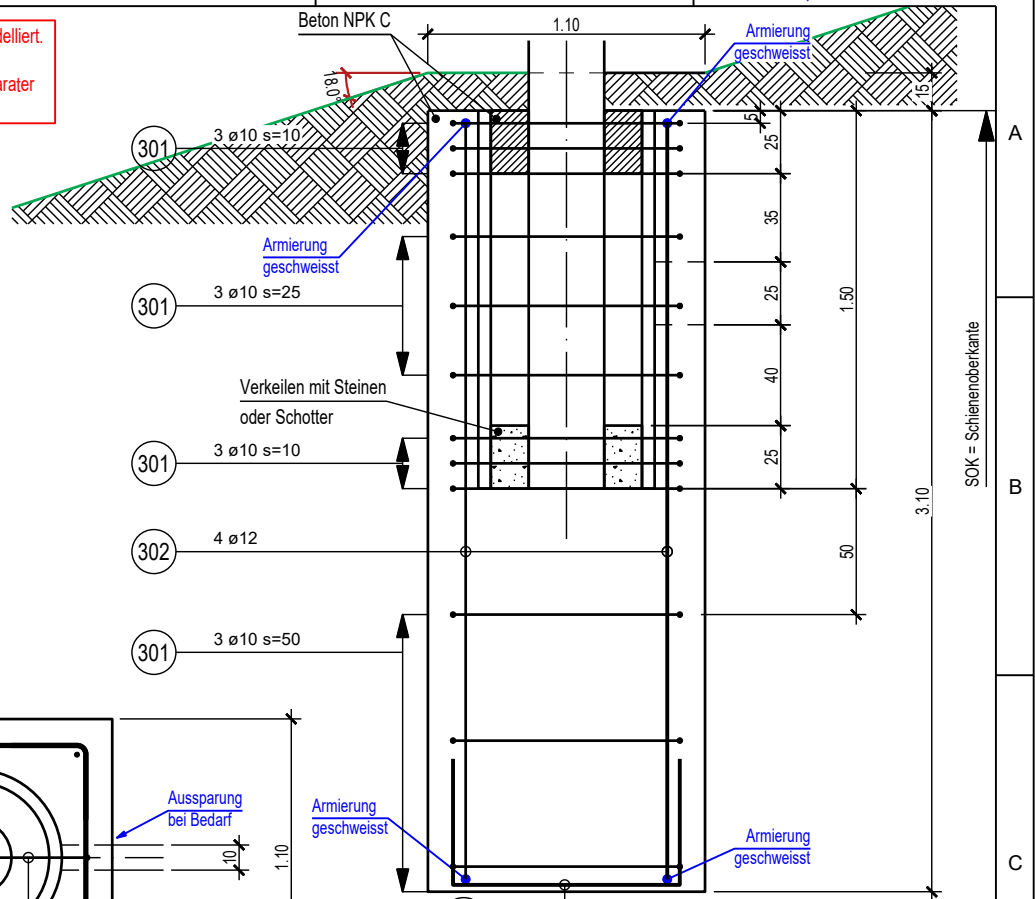
Änderungsnummer:	Werkstoff: Stahl B500B	Ersatz für	Format	Blatt / Anz.
Gewicht (kg): 58	Benennung:	Tolerierung ISO 8015	1:30	A4 / 1 / 1

	Benennung:	SAP Material:
	Rundmasten Fundament Typ R4, NTS	Zeichnungs-Nr.: 701799.110-12 Index: AA

We reserves all rights in this document and it's subject matter. The recipient hereby acknowledges these rights and assures the use of this document only for the purpose it was delivered. © Basler Verkehrs-Betriebe

Dieses Dokument ist unser geistiges Eigentum. Es darf ohne unsere ausdrückliche Genehmigung weder kopiert, vervielfältigt oder weiterverleitet, noch an Dritte weitergegeben werden. Zuwiderhandlung ist strafbar und wird strafrechtlich verfolgt. Copyright reserved! © Basler Verkehrs-Betriebe

Das Gelände wurde mit einer Neigung von 18° modelliert.
Für böschungnahe Fundamente
mit Neigungen über 18° Böschung muss ein separater
Nachweis geführt werden!



NPk C
Druckfestigkeitsklasse: C30/37
Expositionsklasse(n): XC4(CH)
XF1(CH)
Nennwert Grösstkorn: Dmax 32
Chloridgehaltsklasse: Cl 0,10
Konsistenzklasse: C3

Ø mm	FIX-UND LAGERLÄNGEN		METER GEWICHT kg/m	Ø mm	BEARBEITET	
	LÄNGE m	GEWICHT kg			LÄNGE m	GEWICHT kg
			0.617	10	54.20	33
12	12.00	11	0.888			

TOTAL FIX-UND LAGERLÄNGEN	11 kg	TOTAL BEARBEITET	33 kg
---------------------------	--------------	------------------	--------------

ANZAHL POSITIONEN (OHNE LAGERLÄNGEN)	3	GESAMTTOTAL	44 kg
--------------------------------------	----------	-------------	--------------

POS.	STÜCK-ZAHL	BG	D (mm)	ABGEW. LÄNGE (cm)	TOTAL-LÄNGE (m)	KA	FORM (AUSSENMASSE IN cm) OHNE BESONDERE ANGABEN WERDEN DIE BETON-STÄHLE NACH SIA-NORM 262 ABGEBOGEN	BEMERKUNGEN
301	12		10	420	50.40			
302	4		12	300	12.00			
303	2		10	190	3.80			

dazugehörige Pläne: 701799.110 Plnr.: 01 bis 60	Erstellt	10.04.2025	Erstellt von	cba	Masstab	mm
 JAUSLIN STEBLER AG 4132 Mültenz Neue Bahnhofstrasse 125 Telefon: +41 61 467 67 67 www.jauslinstebler.ch	Geändert		Geändert von	.		
	Freigabe	10.04.2025	Freigabe von	cre, pri, rpf		

Änderungsnummer:	Werkstoff: Stahl B500B	Ersatz für		Format	Blatt / Anz.
Gewicht (kg): 44	Behandlung:	Tolerierung ISO 8015		A4	1 / 1

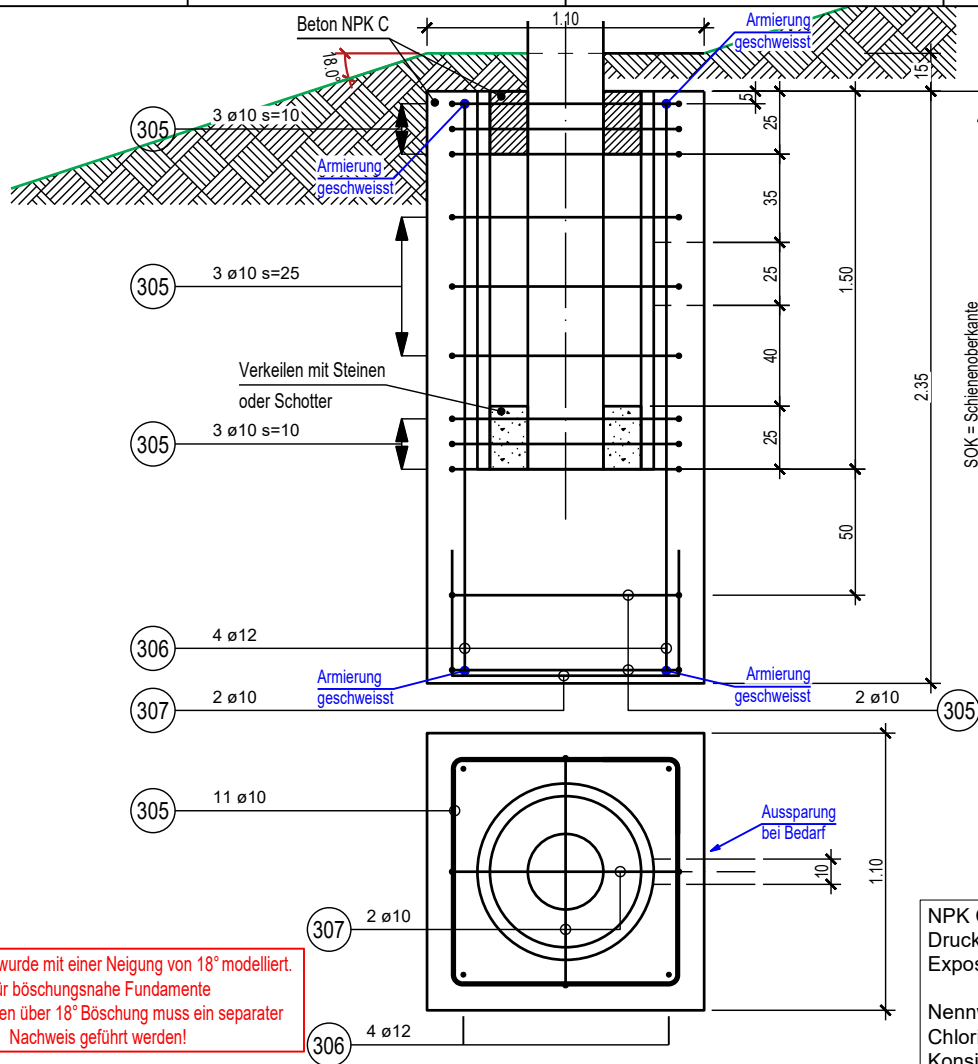
 BASEL ERFAHREN Basler Verkehrs Betriebe Münchensteinerstr. 87 4005 Basel	Benennung:	SAP Material:
	Rundmasten Fundament Typ R1, im Lehm mit Geländeneigung 18°	Zeichnungs-Nr.: 701799.110-31 Index: AA

We reserves all rights in this document and it's subject matter. The recipient hereby acknowledges these rights and assures the use of this document only for the purpose it was delivered. © Basler Verkehrs-Betriebe

Dieses Dokument ist unser geistiges Eigentum. Es darf ohne unsere ausdrückliche Genehmigung weder kopiert, vervielfältigt oder weiterverleitet, noch an Dritte weitergegeben werden. Zuwiderhandlung ist strafbar und wird strafrechtlich verfolgt. Copyright reserved! © Basler Verkehrs-Betriebe

CAD-System: Cadwork V31

We reserves all rights in this document and it's subject matter. The recipient hereby acknowledges these rights and assures the use of this document only for the purpose it was delivered. © Basler Verkehrs-Betriebe



Das Gelände wurde mit einer Neigung von 18° modelliert. Für böschungnahe Fundamente mit Neigungen über 18° Böschung muss ein separater Nachweis geführt werden!

NPK C
 Druckfestigkeitsklasse: C30/37
 Expositionsklasse(n): XC4(CH)
 XF1(CH)
 Nennwert Grösstkorn: Dmax 32
 Chloridgehaltsklasse: Cl 0,10
 Konsistenzklasse: C3

Ø mm	FIX-UND LAGERLÄNGEN		METER GEWICHT kg/m	Ø mm	BEARBEITET	
	LÄNGE m	GEWICHT kg			LÄNGE m	GEWICHT kg
			0.617	10	50.00	31
12	9.00	8	0.888			
TOTAL FIX-UND LAGERLÄNGEN		8 kg	TOTAL BEARBEITET		31 kg	
ANZAHL POSITIONEN (OHNE LAGERLÄNGEN)		3	GESAMTTOTAL		39 kg	

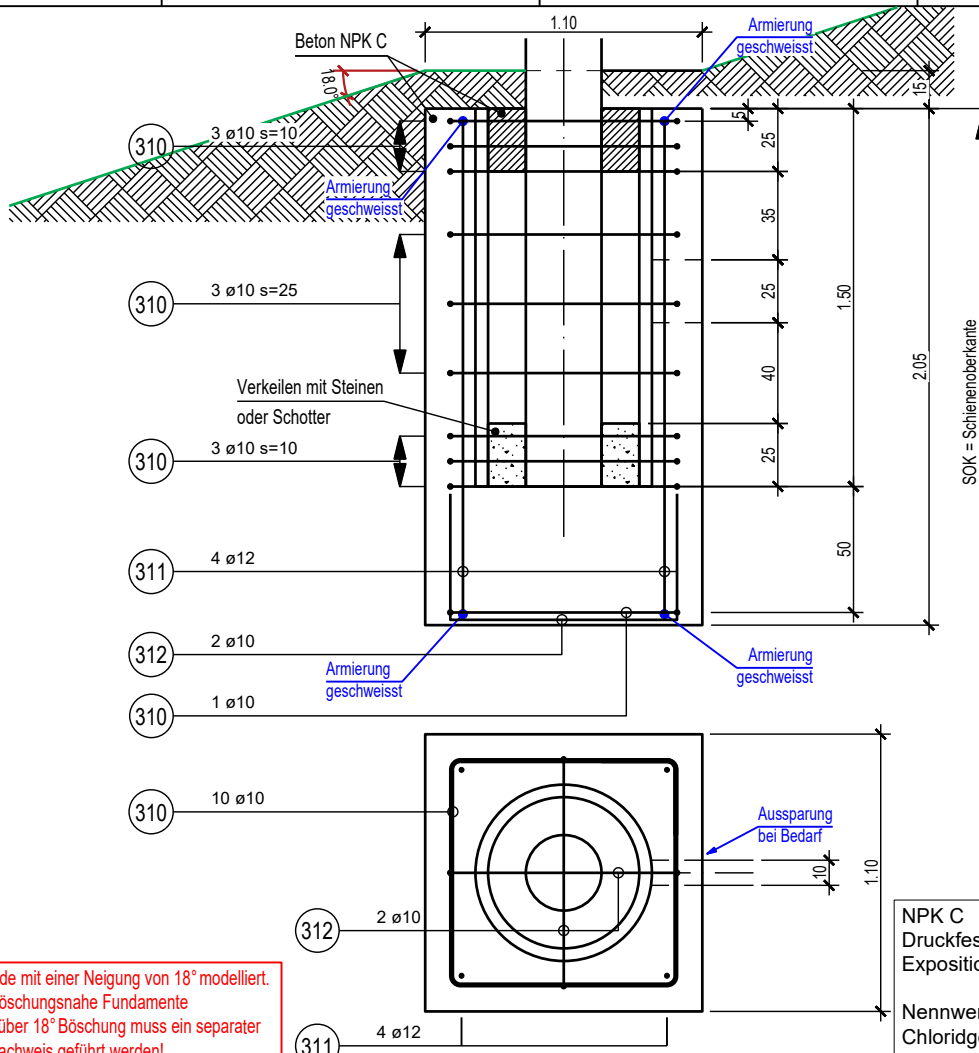
POS.	STÜCK-ZAHL	BG	D (mm)	ABGEW. LÄNGE (cm)	TOTAL-LÄNGE (m)	KA	FORM (AUSSENMASSE IN cm) OHNE BESONDERE ANGABEN WERDEN DIE BETON-STÄHLE NACH SIA-NORM 262 ABGEBOGEN	BEMERKUNGEN
305	11		10	420	46.20			
306	4		12	225	9.00			
307	2		10	190	3.80			

dazugehörige Pläne: 701799.110 Plnr.: 01 bis 60 		Erstellt	10.04.2025	Erstellt von	cba	Massstab 1:30 	mm
		Geändert		Geändert von	.		
		Freigabe	10.04.2025	Freigabe von	cre, pri, rpf		
Änderungsnummer: Gewicht (kg): 39		Werkstoff: Stahl B500B Behandlung:		Ersatz für Tolerierung ISO 8015		Format A4	Blatt / Anz. 1 / 1
 BASEL ERFAHREN Basler Verkehrs Betriebe Münchensteinerstr. 87 4005 Basel		Benennung: Rundmasten Fundament Typ R1, im verlehnten Schotter / k.A mit Geländeneigung 18°.				SAP Material: Zeichnungs-Nr.: 701799.110-32 Index: AA	

Dieses Dokument ist unser geistiges Eigentum. Es darf ohne unsere ausdrückliche Genehmigung weder kopiert, vervielfältigt oder weiterverleitet, noch an Dritte weitergegeben werden. Zuwiderhandlung ist strafbar und wird strafrechtlich verfolgt. Copyright reserved! © Basler Verkehrs-Betriebe

CAD-System: Cadwork V31

We reserves all rights in this document and it's subject matter. The recipient hereby acknowledges these rights and assures the use of this document only for the purpose it was delivered. © Basler Verkehrs-Betriebe



Das Gelände wurde mit einer Neigung von 18° modelliert. Für böschungsnah Fundamente mit Neigungen über 18° Böschung muss ein separater Nachweis geführt werden!

NPK C
 Druckfestigkeitsklasse: C30/37
 Expositionsklasse(n): XC4(CH)
 XF1(CH)
 Nennwert Grösstkorn: Dmax 32
 Chloridgehaltsklasse: CI 0,10
 Konsistenzklasse: C3

Ø mm	FIX-UND LAGERLÄNGEN		METER GEWICHT kg/m	Ø mm	BEARBEITET	
	LÄNGE m	GEWICHT kg			LÄNGE m	GEWICHT kg
			0.617	10	45.80	28
12	7.80	7	0.888			
TOTAL FIX-UND LAGERLÄNGEN			7 kg	TOTAL BEARBEITET 28 kg		
ANZAHL POSITIONEN (OHNE LAGERLÄNGEN)			3	GESAMTTOTAL 35 kg		

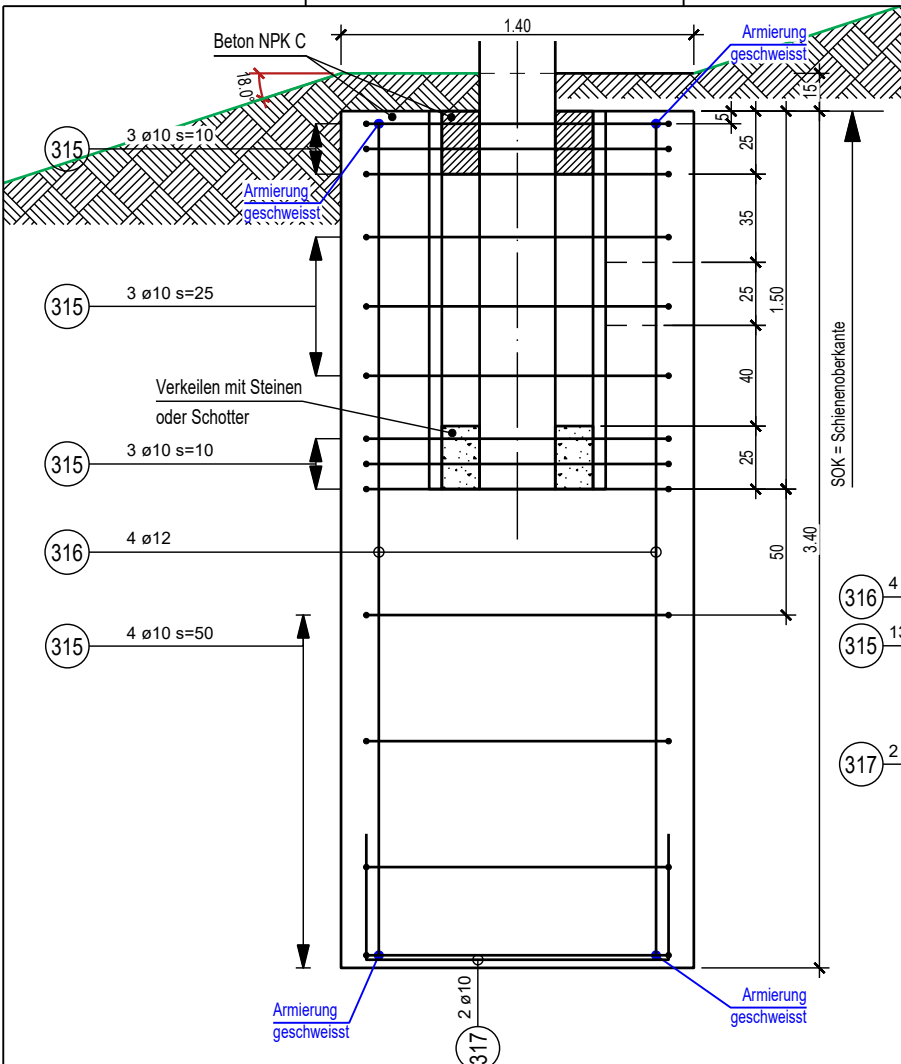
POS.	STÜCK-ZAHL	BG	D (mm)	ABGEW. LÄNGE (cm)	TOTAL-LÄNGE (m)	KA	FORM (AUSSENMASSE IN cm) OHNE BESONDERE ANGABEN WERDEN DIE BETON-STÄHLE NACH SIA-NORM 262 ABGEBOGEN	BEMERKUNGEN
310	10		10	420	42.00			
311	4		12	195	7.80			
312	2		10	190	3.80			

dazugehörige Pläne: 701799.110 Plnr.: 01 bis 60		Erstellt	10.04.2025	Erstellt von	cba	Massstab	mm
 JAUSLIN STEBLER AG 4132 Mültenz Neue Bahnhofstrasse 125 Telefon: +41 61 467 67 67 www.jauslinstebler.ch	Geändert		Geändert von	.			
	Freigabe	10.04.2025	Freigabe von	cre, pri, rpf			
	Änderungsnummer:		Werkstoff: Stahl B500B	Ersatz für	.	Format	Blatt / Anz.
Gewicht (kg): 35		Behandlung:		Tolerierung ISO 8015		1:30	
 BASEL ERFAHREN Basler Verkehrs Betriebe Münchensteinerstr. 87 4005 Basel		Benennung:				SAP Material:	
		Rundmasten Fundament Typ R1, NTS mit Geländeneigung 18°				Zeichnungs-Nr.: 701799.110-33 Index: AA	

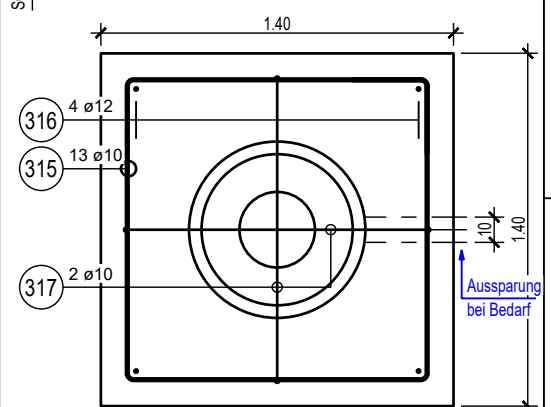
Dieses Dokument ist unser geistiges Eigentum. Es darf ohne unsere ausdrückliche Genehmigung weder kopiert, vervielfältigt oder weiterverleitet, noch an Dritte weitergegeben werden. Zuwiderhandlung ist strafbar und wird strafrechtlich verfolgt. Copyright reserved! © Basler Verkehrs-Betriebe

CAD-System: Cadwork V31

We reserves all rights in this document and it's subject matter. The recipient hereby acknowledges these rights and assures the use of this document only for the purpose it was delivered. © Basler Verkehrs-Betriebe



Das Gelände wurde mit einer Neigung von 18° modelliert. Für böschungsnah Fundamente mit Neigungen über 18° Böschung muss ein separater Nachweis geführt werden!



NPK C
 Druckfestigkeitsklasse: C30/37
 Expositionsklasse(n): XC4(CH)
 XF1(CH)
 Nennwert Grösstkorn: Dmax 32
 Chloridgehaltsklasse: CI 0,10
 Konsistenzklasse: C3

Ø mm	FIX-UND LAGERLÄNGEN		METER GEWICHT kg/m	Ø mm	BEARBEITET	
	LÄNGE m	GEWICHT kg			LÄNGE m	GEWICHT kg
			0.617	10	74.60	46
12	13.20	12	0.888			
TOTAL FIX-UND LAGERLÄNGEN		12 kg	TOTAL BEARBEITET		46 kg	
ANZAHL POSITIONEN (OHNE LAGERLÄNGEN)		3	GESAMTTOTAL		58 kg	

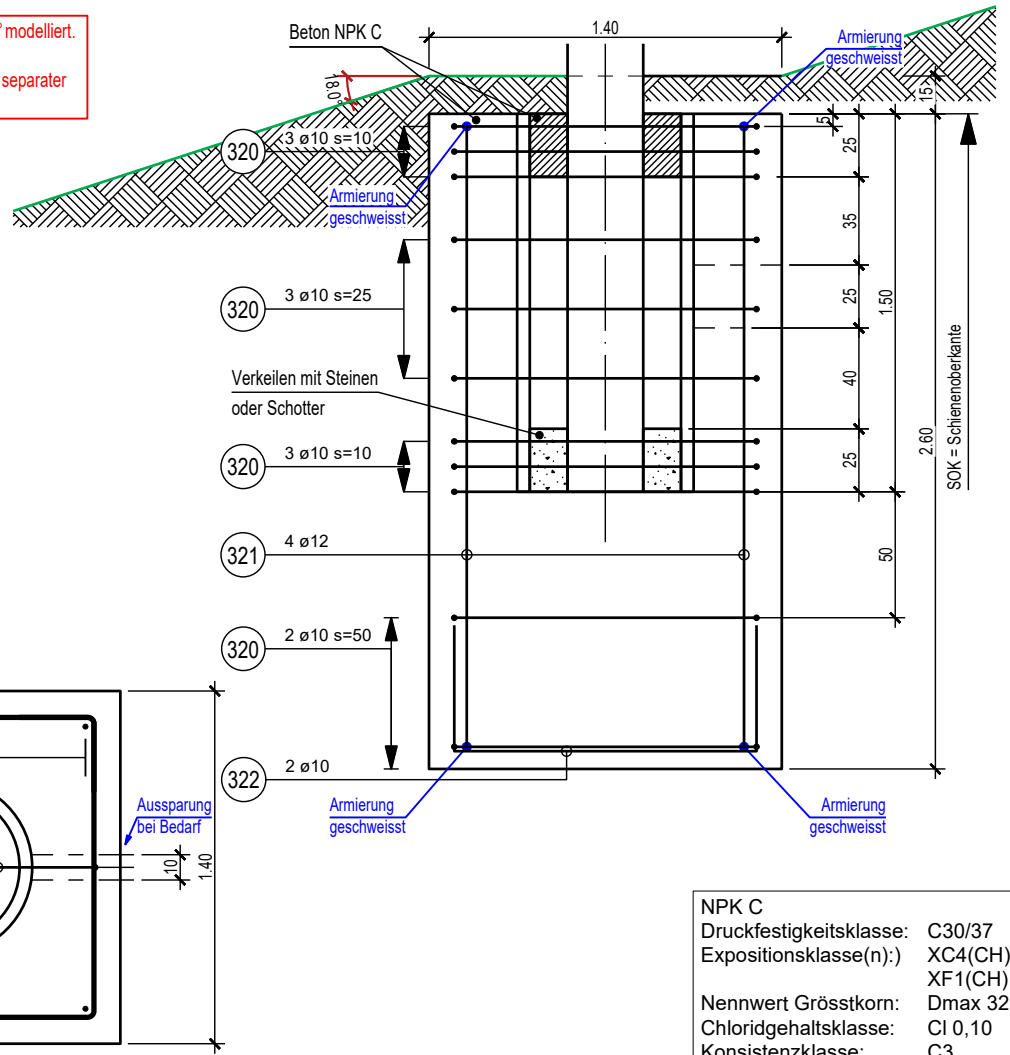
POS.	STÜCK-ZAHL	BG	D (mm)	ABGEW. LÄNGE (cm)	TOTAL-LÄNGE (m)	KA	FORM (AUSSENMASSE IN cm) OHNE BESONDERE ANGABEN WERDEN DIE BETON-STÄHLE NACH SIA-NORM 262 ABGEBGEN	BEMERKUNGEN
315	13		10	540	70.20			
316	4		12	330	13.20			
317	2		10	220	4.40			

dazugehörige Pläne: 701799.110 Plnr.: 01 bis 60		Erstellt	10.04.2025	Erstellt von	cba	Masstab	mm
 JAUSLIN STEBLER AG 4132 Mültenz Neue Bahnhofstrasse 125 Telefon: +41 61 467 67 67 www.jauslinstebler.ch	Geändert		Geändert von	.			
	Freigabe	10.04.2025	Freigabe von	cre, pri, rpf			
	Änderungsnummer:	Werkstoff: Stahl B500B		Ersatz für	.	Format	Blatt / Anz.
Gewicht (kg): 58	Benennung:		Tolerierung ISO 8015		A4		1 / 1
 BASEL ERFAHREN Basler Verkehrs Betriebe Münchensteinerstr. 87 4005 Basel		Rundmasten Fundament Typ R2, im Lehm mit Geländeneigung 18°			SAP Material:		
					Zeichnungs-Nr.: 701799.110-34 Index: AA		

Dieses Dokument ist unser geistiges Eigentum. Es darf ohne unsere ausdrückliche Genehmigung weder kopiert, vervielfältigt oder weiterverleitet, noch an Dritte weitergegeben werden. Zuwiderhandlung ist strafbar und wird strafrechtlich verfolgt. Copyright reserved! © Basler Verkehrs-Betriebe

CAD-System: Cadwork V31

Das Gelände wurde mit einer Neigung von 18° modelliert.
Für böschungsnahе Fundamente
mit Neigungen über 18° Böschung muss ein separater
Nachweis geführt werden!



NPK C
Druckfestigkeitsklasse: C30/37
Expositionsklasse(n): XC4(CH)
XF1(CH)
Nennwert Grösstkorn: Dmax 32
Chloridgehaltsklasse: Cl 0,10
Konsistenzklasse: C3

Ø mm	FIX-UND LAGERLÄNGEN		METER GEWICHT kg/m	Ø mm	BEARBEITET	
	LÄNGE m	GEWICHT kg			LÄNGE m	GEWICHT kg
			0.617	10	63.80	39
12	10.00	9	0.888			
TOTAL FIX-UND LAGERLÄNGEN			9 kg	TOTAL BEARBEITET		
				39 kg		
ANZAHL POSITIONEN (OHNE LAGERLÄNGEN)			3	GESAMTTOTAL		
				48 kg		

POS.	STÜCK-ZAHL	BG	D (mm)	ABGEW. LÄNGE (cm)	TOTAL-LÄNGE (m)	KA	FORM (AUSSENMASSE IN cm) OHNE BESONDERE ANGABEN WERDEN DIE BETON-STÄHLE NACH SIA-NORM 262 ABGEBOGEN	BEMERKUNGEN
320	11		10	540	59.40			
321	4		12	250	10.00			
322	2		10	220	4.40			

dazugehörige Pläne: 701799.110 Plnr.: 01 bis 60

Erstellt	10.04.2025	Erstellt von	cba	Masstab	mm
Geändert		Geändert von	.		
Freigabe	10.04.2025	Freigabe von	cre, pri, rpf		

Jauslin Stebler personalized engineering
4132 Mültenz, Neue Bahnhofstrasse 125, Telefon: +41 61 467 67 67, www.jauslinstebler.ch

Änderungsnummer:	Werkstoff: Stahl B500B	Ersatz für		Format	Blatt / Anz.
Gewicht (kg): 48	Behandlung:	Tolerierung ISO 8015		1:30	A4 / 1 / 1

Benennung: **Rundmasten Fundament Typ R2, im verlehten Schotter / k.A mit Geländeneigung 18°.**

SAP Material:
Zeichnungs-Nr.: 701799.110-35
Index: AA

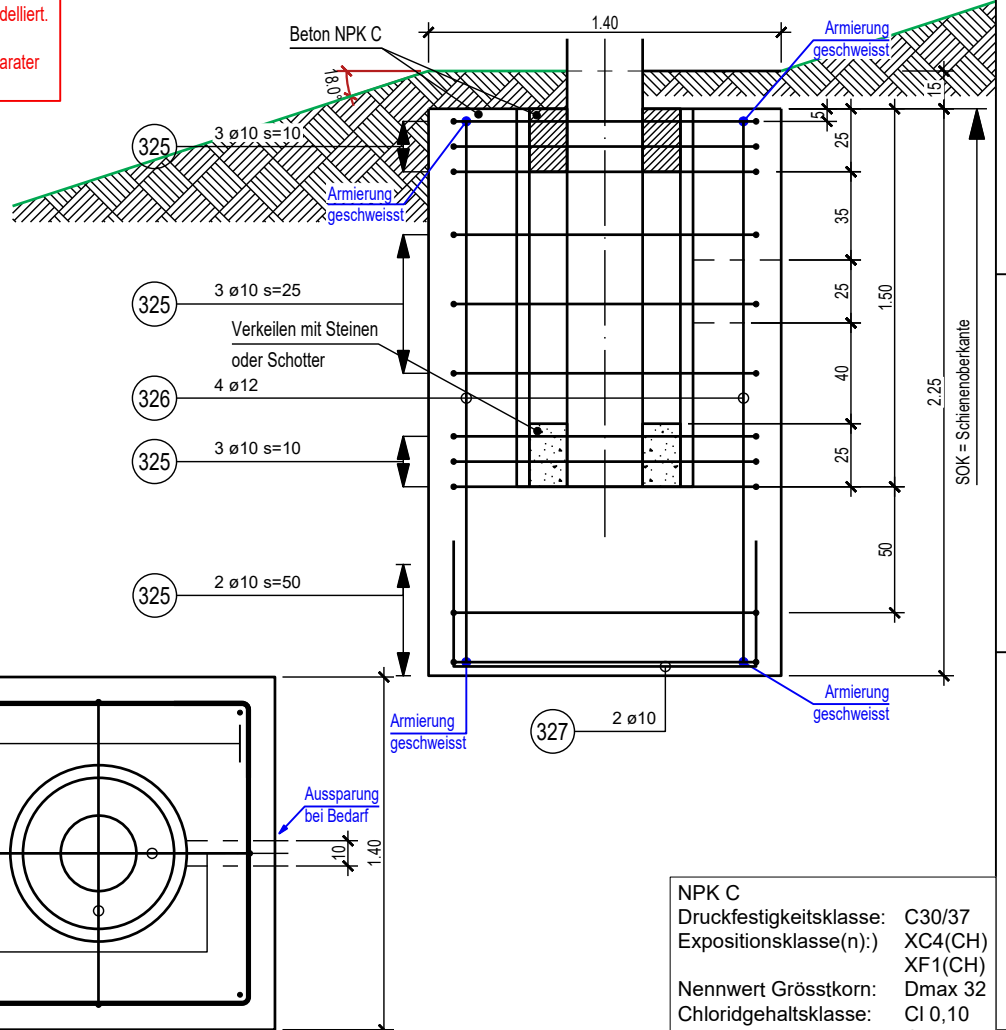
BASEL ERFAHREN **BVB**
Basler Verkehrs Betriebe Münchensteinerstr. 87 4005 Basel

We reserves all rights in this document and it's subject matter. The recipient hereby acknowledges these rights and assures the use of this document only for the purpose it was delivered. © Basler Verkehrs-Betriebe

Dieses Dokument ist unser geistiges Eigentum. Es darf ohne unsere ausdrückliche Genehmigung weder kopiert, vervielfältigt oder weiterverleitet, noch an Dritte weitergegeben werden. Zuwiderhandlung ist strafbar und wird strafrechtlich verfolgt. Copyright reserved! © Basler Verkehrs-Betriebe

CAD-System: Cadwork V31

Das Gelände wurde mit einer Neigung von 18° modelliert.
Für böschungsnah Fundamente
mit Neigungen über 18° Böschung muss ein separater
Nachweis geführt werden!



Ø mm	FIX-UND LAGERLÄNGEN		METER GEWICHT kg/m	Ø mm	BEARBEITET	
	LÄNGE m	GEWICHT kg			LÄNGE m	GEWICHT kg
			0.617	10	63.80	39
12	8.60	8	0.888			

TOTAL FIX-UND LAGERLÄNGEN	8 kg	TOTAL BEARBEITET	39 kg
---------------------------	-------------	------------------	--------------

ANZAHL POSITIONEN (OHNE LAGERLÄNGEN)	3	GESAMTTOTAL	47 kg
--------------------------------------	----------	-------------	--------------

POS.	STÜCK-ZAHL	BG	D (mm)	ABGEW. LÄNGE (cm)	TOTAL-LÄNGE (m)	KA	FORM (AUSSENMASSE IN cm) OHNE BESONDERE ANGABEN WERDEN DIE BETON-STÄHLE NACH SIA-NORM 262 ABGEBOGEN	BEMERKUNGEN
325	11		10	540	59.40			
326	4		12	215	8.60			
327	2		10	220	4.40			

dazugehörige Pläne: 701799.110 Plnr.: 01 bis 60	Erstellt	10.04.2025	Erstellt von	cba	Masstab	mm
 JAUSLIN STEBLER AG 4132 Mültenz Neue Bahnhofstrasse 125 Telefon: +41 61 467 67 67 www.jauslinstebler.ch	Geändert		Geändert von	.		
	Freigabe	10.04.2025	Freigabe von	cre, pri, rpf		

Änderungsnummer:	Werkstoff: Stahl B500B	Ersatz für	.	Format	Blatt / Anz.
Gewicht (kg): 47	Behandlung:	Tolerierung ISO 8015		A4	1 / 1

BASEL ERFAHREN Basler Verkehrs Betriebe Münchensteinerstr. 87 4005 Basel	Benennung:	SAP Material:
	Rundmasten Fundament Typ R2, NTS mit Geländeneigung 18°	Zeichnungs-Nr.: 701799.110-36 Index: AA

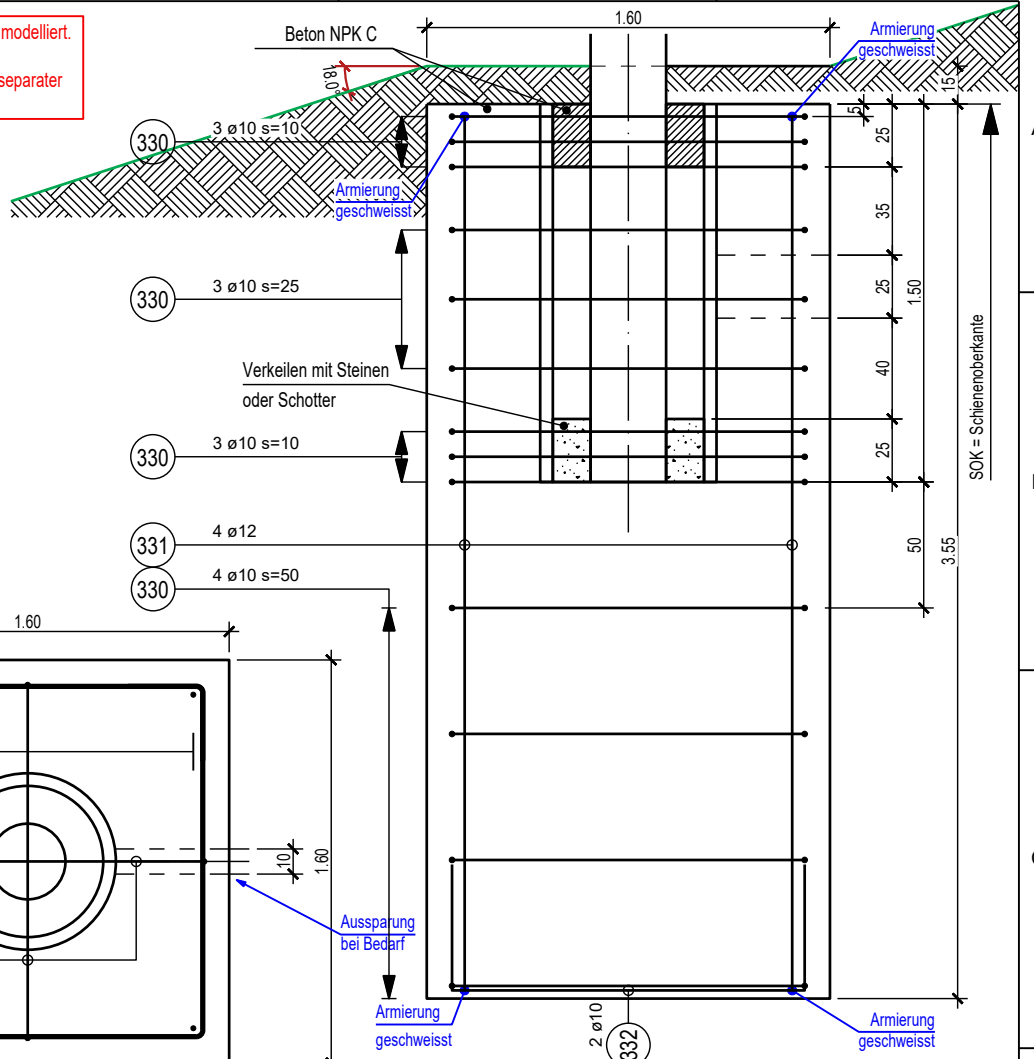
We reserves all rights in this document and it's subject matter. The recipient hereby acknowledges these rights and assures the use of this document only for the purpose it was delivered. © Basler Verkehrs-Betriebe

Dieses Dokument ist unser geistiges Eigentum. Es darf ohne unsere ausdrückliche Genehmigung weder kopiert, vervielfältigt oder weiterverleitet, noch an Dritte weitergegeben werden. Zuwiderhandlung ist strafbar und wird strafrechtlich verfolgt. Copyright reserved! © Basler Verkehrs-Betriebe

CAD-System: Cadwork V31

Das Gelände wurde mit einer Neigung von 18° modelliert.
Für böschungnahe Fundamente
mit Neigungen über 18° Böschung muss ein separater
Nachweis geführt werden!

NPK C
Druckfestigkeitsklasse: C30/37
Expositionsklasse(n): XC4(CH)
XF1(CH)
Nennwert Grösstkorn: Dmax 32
Chloridgehaltsklasse: CI 0,10
Konsistenzklasse: C3



Ø mm	FIX-UND LAGERLÄNGEN		METER GEWICHT kg/m	Ø mm	BEARBEITET	
	LÄNGE m	GEWICHT kg			LÄNGE m	GEWICHT kg
			0.617	10	85.40	53
12	13.80	12	0.888			

TOTAL FIX-UND LAGERLÄNGEN	12 kg	TOTAL BEARBEITET	53 kg
----------------------------------	--------------	-------------------------	--------------

ANZAHL POSITIONEN (OHNE LAGERLÄNGEN)	3	GESAMTTOTAL	65 kg
---	----------	--------------------	--------------

POS.	STÜCK-ZAHL	BG	D (mm)	ABGEW. LÄNGE (cm)	TOTAL-LÄNGE (m)	KA	FORM (AUSSENMASSE IN cm) OHNE BESONDERE ANGABEN WERDEN DIE BETON-STÄHLE NACH SIA-NORM 262 ABGEBOGEN	BEMERKUNGEN
330	13		10	620	80.60			
331	4		12	345	13.80			
332	2		10	240	4.80			

dazugehörige Pläne: 701799.110 Plnr.: 01 bis 60	Erstellt	10.04.2025	Erstellt von	cba	Masstab	mm
	Geändert		Geändert von			
	Freigabe	10.04.2025	Freigabe von	cre, pri, rpf		

Änderungsnummer:	Werkstoff: Stahl B500B	Ersatz für		Format	Blatt / Anz.
Gewicht (kg): 65	Behandlung:	Tolerierung ISO 8015		A4	1 / 1

	Benennung: Rundmasten Fundament Typ R3, im Lehm mit Geländeneigung 18°	SAP Material:	
		Zeichnungs-Nr.: 701799.110-37 Index: AA	

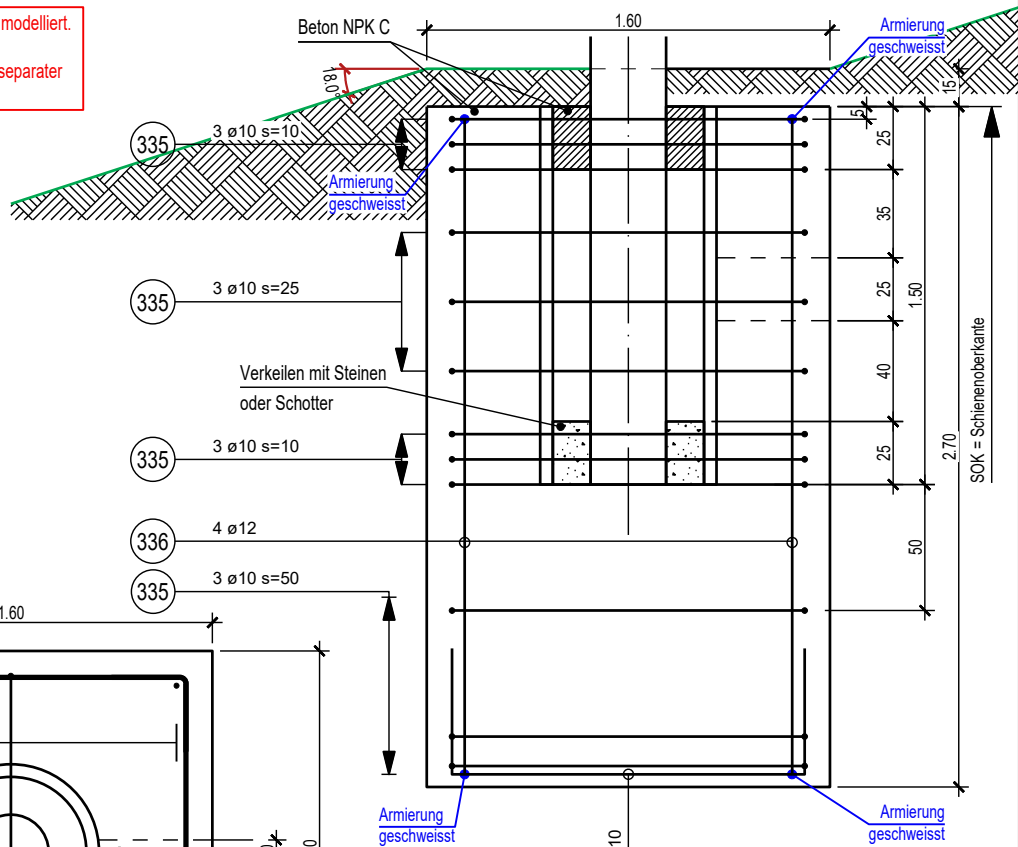
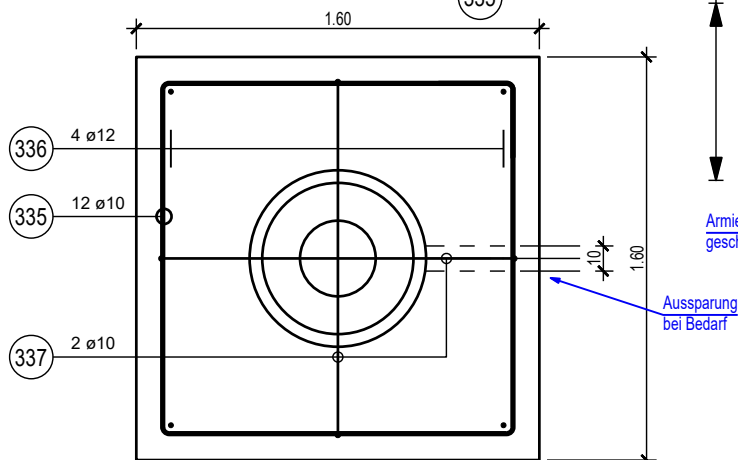
We reserves all rights in this document and it's subject matter. The recipient hereby acknowledges these rights and assures the use of this document only for the purpose it was delivered. © Basler Verkehrs-Betriebe

Dieses Dokument ist unser geistiges Eigentum. Es darf ohne unsere ausdrückliche Genehmigung weder kopiert, vervielfältigt oder weiterverleitet, noch an Dritte weitergegeben werden. Zuwiderhandlung ist strafbar und wird strafrechtlich verfolgt. Copyright reserved! © Basler Verkehrs-Betriebe

CAD-System: Cadwork V31

Das Gelände wurde mit einer Neigung von 18° modelliert.
Für böschungnahe Fundamente
mit Neigungen über 18° Böschung muss ein separater
Nachweis geführt werden!

NPK C
Druckfestigkeitsklasse: C30/37
Expositionsklasse(n): XC4(CH)
XF1(CH)
Nennwert Grösstkorn: Dmax 32
Chloridgehaltsklasse: Cl 0,10
Konsistenzklasse: C3



Ø mm	FIX-UND LAGERLÄNGEN		METER GEWICHT kg/m	Ø mm	BEARBEITET	
	LÄNGE m	GEWICHT kg			LÄNGE m	GEWICHT kg
			0.617	10	79.20	49
12	10.40	10	0.888			

TOTAL FIX-UND LAGERLÄNGEN	10 kg	TOTAL BEARBEITET	49 kg
----------------------------------	--------------	-------------------------	--------------

ANZAHL POSITIONEN (OHNE LAGERLÄNGEN)	3	GESAMTTOTAL	59 kg
---	----------	--------------------	--------------

POS.	STÜCK-ZAHL	BG	D (mm)	ABGEW. LÄNGE (cm)	TOTAL-LÄNGE (m)	KA	FORM (AUSSENMASSE IN cm) OHNE BESONDERE ANGABEN WERDEN DIE BETON-STÄHLE NACH SIA-NORM 262 ABGEBOGEN	BEMERKUNGEN
335	12		10	620	74.40			
336	4		12	260	10.40			
337	2		10	240	4.80			

dazugehörige Pläne: 701799.110 Plnr.: 01 bis 60	Erstellt	10.04.2025	Erstellt von	cba	Masstab	mm
	Geändert		Geändert von	.		
	Freigabe	10.04.2025	Freigabe von	cre, pri, rpf		

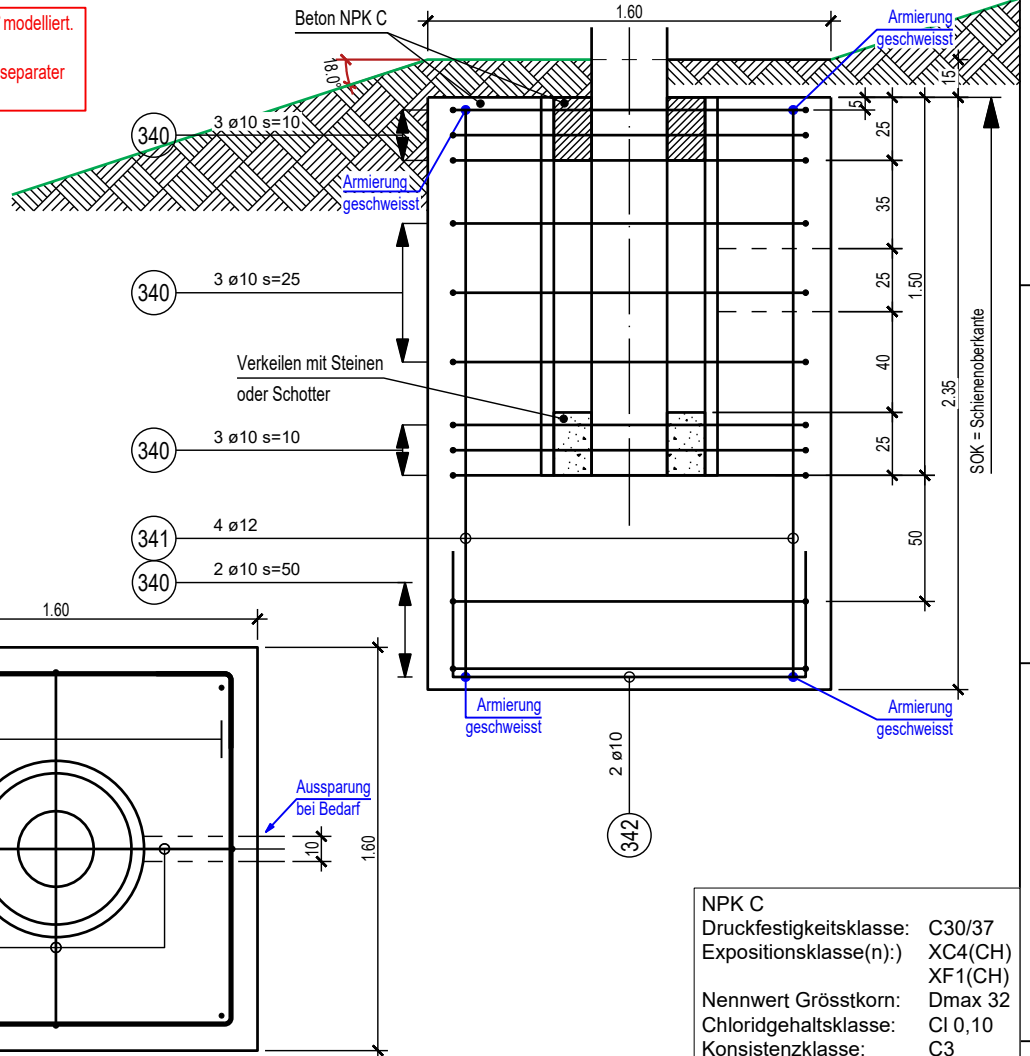
Änderungsnummer:	Werkstoff: Stahl B500B	Ersatz für	.	Format	Blatt / Anz.
Gewicht (kg): 59	Behandlung:	Tolerierung ISO 8015	.	A4	1 / 1

	Benennung:	SAP Material:
	Rundmasten Fundament Typ R3, im verlehnten Schotter / k.A. mit Geländeneigung 18°	Zeichnungs-Nr.: 701799.110-38 Index: AA

We reserves all rights in this document and it's subject matter. The recipient hereby acknowledges these rights and assures the use of this document only for the purpose it was delivered. © Basler Verkehrs-Betriebe

Dieses Dokument ist unser geistiges Eigentum. Es darf ohne unsere ausdrückliche Genehmigung weder kopiert, vervielfältigt oder weiterverleitet, noch an Dritte weitergegeben werden. Zuwiderhandlung ist strafbar und wird strafrechtlich verfolgt. Copyright reserved! © Basler Verkehrs-Betriebe

Das Gelände wurde mit einer Neigung von 18° modelliert.
Für böschungsnah Fundamente
mit Neigungen über 18° Böschung muss ein separater
Nachweis geführt werden!



NPK C
Druckfestigkeitsklasse: C30/37
Expositionsklasse(n): XC4(CH)
XF1(CH)
Nennwert Grösstkorn: Dmax 32
Chloridgehaltsklasse: Cl 0,10
Konsistenzklasse: C3

Ø mm	FIX-UND LAGERLÄNGEN		METER GEWICHT kg/m	Ø mm	BEARBEITET	
	LÄNGE m	GEWICHT kg			LÄNGE m	GEWICHT kg
			0.617	10	73	45
12	9.00	8	0.888			

TOTAL FIX-UND LAGERLÄNGEN	8 kg	TOTAL BEARBEITET	45 kg
---------------------------	-------------	------------------	--------------

ANZAHL POSITIONEN (OHNE LAGERLÄNGEN)	3	GESAMTTOTAL	53 kg
--------------------------------------	----------	-------------	--------------

POS.	STÜCK-ZAHL	BG	D (mm)	ABGEW. LÄNGE (cm)	TOTAL-LÄNGE (m)	KA	FORM (AUSSENMASSE IN cm) OHNE BESONDERE ANGABEN WERDEN DIE BETON-STÄHLE NACH SIA-NORM 262 ABGEBOGEN	BEMERKUNGEN
340	11		10	620	68.20			
341	4		12	225	9.00			
342	2		10	240	4.80			

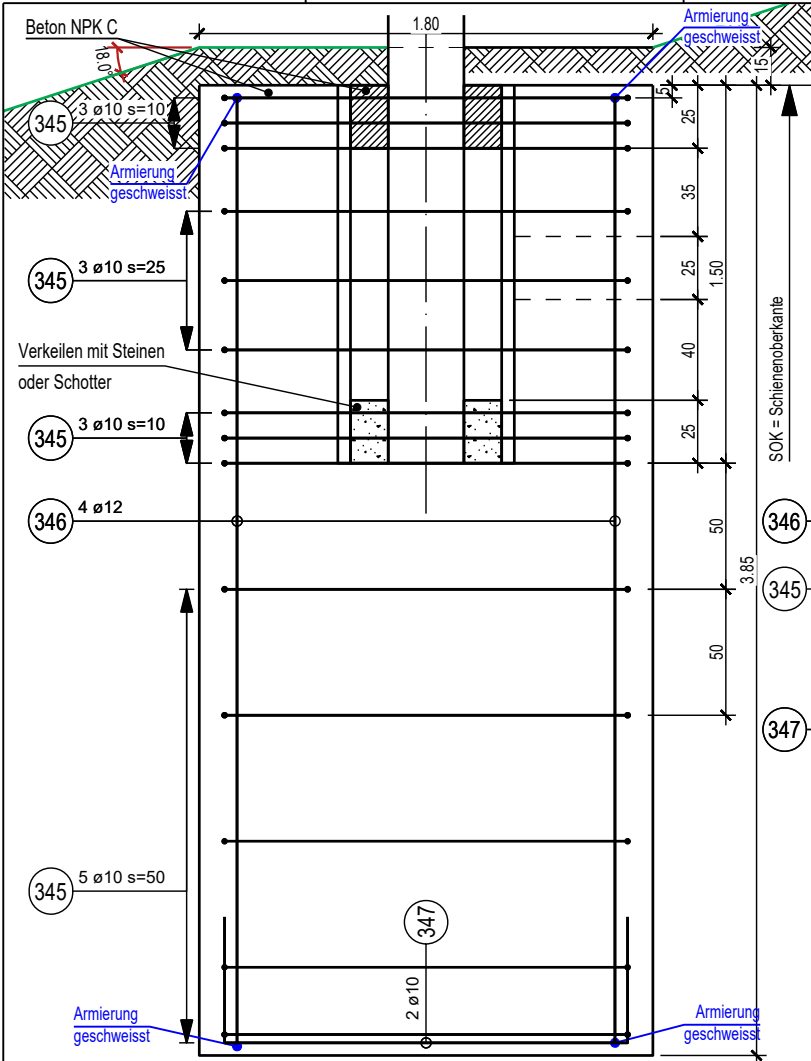
dazugehörige Pläne: 701799.110 Plnr.: 01 bis 60	Erstellt	10.04.2025	Erstellt von	cba	Masstab	mm
	Geändert		Geändert von	.		
	Freigabe	10.04.2025	Freigabe von	cre, pri, rpf		

Änderungsnummer:	Werkstoff: Stahl B500B	Ersatz für	.	Format	Blatt / Anz.
Gewicht (kg): 53	Behandlung:	Tolerierung ISO 8015	.	A4	1 / 1

	Benennung:	SAP Material:
	Rundmasten Fundament Typ R3, NTS mit Geländeneigung 18°	Zeichnungs-Nr.: 701799.110-39 Index: AA

We reserve all rights in this document and it's subject matter. The recipient hereby acknowledges these rights and assures the use of this document only for the purpose it was delivered. © Basler Verkehrs-Betriebe

Dieses Dokument ist unser geistiges Eigentum. Es darf ohne unsere ausdrückliche Genehmigung weder kopiert, vervielfältigt oder weiterverleitet, noch an Dritte weitergegeben werden. Zuwiderhandlung ist strafbar und wird strafrechtlich verfolgt. Copyright reserved! © Basler Verkehrs-Betriebe



Das Gelände wurde mit einer Neigung von 18° modelliert. Für böschungnahe Fundamente mit Neigungen über 18° Böschung muss ein separater Nachweis geführt werden!

NPK C
 Druckfestigkeitsklasse: C30/37
 Expositionsklasse(n): XC4(CH)
 XF1(CH)
 Nennwert Grösstkorn: Dmax 32
 Chloridgehaltsklasse: CI 0,10
 Konsistenzklasse: C3

Ø mm	FIX-UND LAGERLÄNGEN		METER GEWICHT kg/m	Ø mm	BEARBEITET	
	LÄNGE m	GEWICHT kg			LÄNGE m	GEWICHT kg
			0.617	10	103.2	64
12	15.00	13	0.888			

TOTAL FIX-UND LAGERLÄNGEN	13	kg	TOTAL BEARBEITET	64	kg
---------------------------	----	----	------------------	----	----

ANZAHL POSITIONEN (OHNE LAGERLÄNGEN)	3	GESAMTTOTAL	77	kg
--------------------------------------	---	-------------	----	----

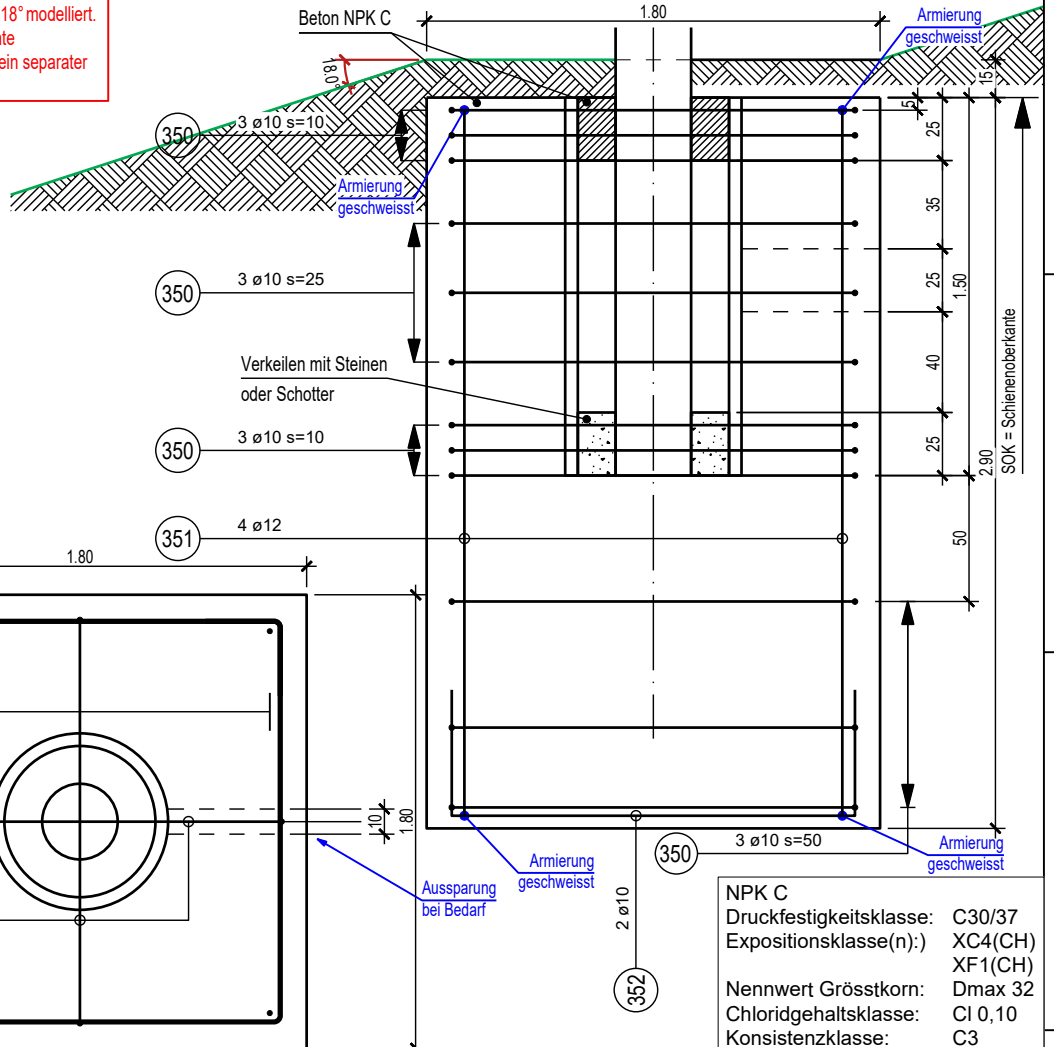
POS.	STÜCK-ZAHL	BG	D (mm)	ABGEW. LÄNGE (cm)	TOTAL-LÄNGE (m)	KA	FORM (AUSSENMASSE IN cm) OHNE BESONDERE ANGABEN WERDEN DIE BETON-STÄHLE NACH SIA-NORM 262 ABGEBOGEN	BEMERKUNGEN
345	14		10	700	98.00			
346	4		12	375	15.00			
347	2		10	260	5.20			

dazugehörige Pläne: 701799.110 Plnr.: 01 bis 60	Erstellt	10.04.2025	Erstellt von	cba	Masstab	mm
	Geändert		Geändert von			
	Freigabe	10.04.2025	Freigabe von	cre, pri, rpf		

Änderungsnummer:	Werkstoff: Stahl B500B	Ersatz für		Format	Blatt / Anz.
Gewicht (kg): 77	Behandlung:	Tolerierung ISO 8015		A4	1 / 1

	Benennung:	SAP Material:
	Rundmasten Fundament Typ R4, im Lehm mit Geländeneigung 18°	Zeichnungs-Nr.: 701799.110-40 Index: AA

Das Gelände wurde mit einer Neigung von 18° modelliert.
Für böschungnahe Fundamente
mit Neigungen über 18° Böschung muss ein separater
Nachweis geführt werden!



NPK C
Druckfestigkeitsklasse: C30/37
Expositionsklasse(n): XC4(CH)
XF1(CH)
Nennwert Grösstkorn: Dmax 32
Chloridgehaltsklasse: Cl 0,10
Konsistenzklasse: C3

Ø mm	FIX-UND LAGERLÄNGEN		METER GEWICHT kg/m	Ø mm	BEARBEITET	
	LÄNGE m	GEWICHT kg			LÄNGE m	GEWICHT kg
10			0.617	10	89.20	55
12	11.20	10	0.888			
TOTAL FIX-UND LAGERLÄNGEN			10 kg	TOTAL BEARBEITET 55 kg		
ANZAHL POSITIONEN (OHNE LAGERLÄNGEN)			3	GESAMTTOTAL 65 kg		

POS.	STÜCK-ZAHL	BG	D (mm)	ABGEW. LÄNGE (cm)	TOTAL-LÄNGE (m)	KA	FORM (AUSSENMASSE IN cm) OHNE BESONDERE ANGABEN WERDEN DIE BETON-STÄHLE NACH SIA-NORM 262 ABGEBOGEN	BEMERKUNGEN
350	12		10	700	84.00			
351	4		12	280	11.20			
352	2		10	260	5.20			

dazugehörige Pläne: 701799.110 Plnr.: 01 bis 60

Erstellt	10.04.2025	Erstellt von	cba	Masstab	mm
Geändert		Geändert von	.		
Freigabe	10.04.2025	Freigabe von	cre, pri, rpf		

Jauslin Stebler personalized engineering
4132 Mültenz, Neue Bahnhofstrasse 125, Telefon: +41 61 467 67 67, www.jauslinstebler.ch

Änderungsnummer:	Werkstoff: Stahl B500B	Ersatz für		Format	Blatt / Anz.
Gewicht (kg): 65	Benennung:	Behandlung:	Tolerierung ISO 8015	1:30	A4 / 1 / 1

BASEL ERFAHREN **Basel Verkehrs Betriebe Münchensteinerstr. 87 4005 Basel**

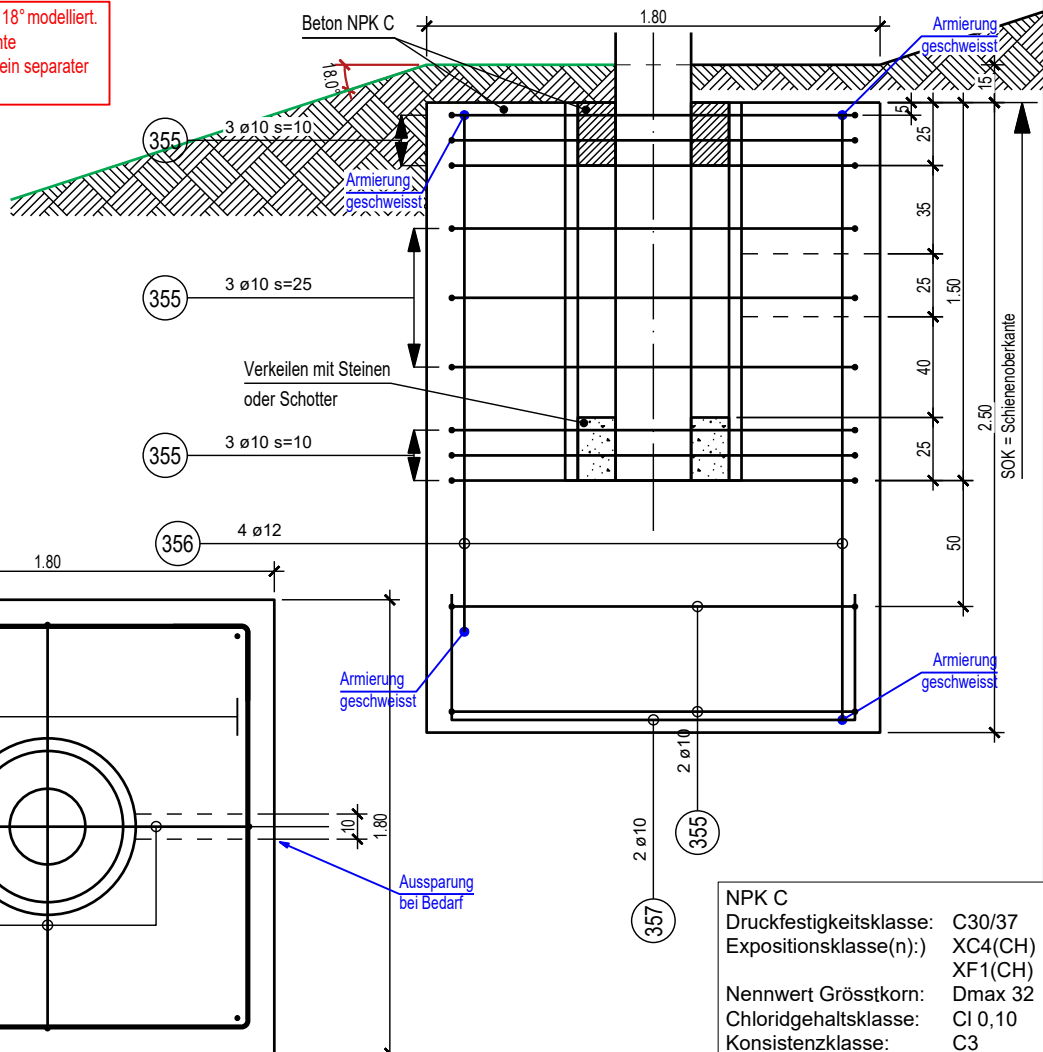
Rundmasten Fundament Typ R4, im verlehten Schotter / k.A. mit Geländeneigung 18°

SAP Material:
Zeichnungs-Nr.: 701799.110-41
Index: AA

We reserves all rights in this document and it's subject matter. The recipient hereby acknowledges these rights and assures the use of this document only for the purpose it was delivered. © Basler Verkehrs-Betriebe

Dieses Dokument ist unser geistiges Eigentum. Es darf ohne unsere ausdrückliche Genehmigung weder kopiert, vervielfältigt oder weiterverleitet, noch an Dritte weitergegeben werden. Zuwiderhandlung ist strafbar und wird strafrechtlich verfolgt. Copyright reserved! © Basler Verkehrs-Betriebe

Das Gelände wurde mit einer Neigung von 18° modelliert.
Für böschungsnahе Fundamente
mit Neigungen über 18° Böschung muss ein separater
Nachweis geführt werden!



NPK C
Druckfestigkeitsklasse: C30/37
Expositionsklasse(n): XC4(CH)
XF1(CH)
Nennwert Grösstkorn: Dmax 32
Chloridgehaltsklasse: Cl 0,10
Konsistenzklasse: C3

Ø mm	FIX-UND LAGERLÄNGEN		METER GEWICHT kg/m	Ø mm	BEARBEITET	
	LÄNGE m	GEWICHT kg			LÄNGE m	GEWICHT kg
10			0.617	10	82.20	51
12	9.60	9	0.888			
TOTAL FIX-UND LAGERLÄNGEN			9 kg	TOTAL BEARBEITET 51 kg		
ANZAHL POSITIONEN (OHNE LAGERLÄNGEN)			3	GESAMTTOTAL 60 kg		

POS.	STÜCK-ZAHL	BG	D (mm)	ABGEW. LÄNGE (cm)	TOTAL-LÄNGE (m)	KA	FORM (AUSSENMASSE IN cm) OHNE BESONDERE ANGABEN WERDEN DIE BETON-STÄHLE NACH SIA-NORM 262 ABGEBOGEN	BEMERKUNGEN
355	11		10	700	77.00			
356	4		12	240	9.60			
357	2		10	260	5.20			

dazugehörige Pläne: 701799.110 Plnr.: 01 bis 60

Erstellt	10.04.2025	Erstellt von	cba	Masstab	mm
Geändert		Geändert von	.		
Freigabe	10.04.2025	Freigabe von	cre, pri, rpf		

Jauslin Stebler personalized engineering
4132 Mültenz, Neue Bahnhofstrasse 125, Telefon: +41 61 467 67 67, www.jauslinstebler.ch

Änderungsnummer:	Werkstoff: Stahl B500B	Ersatz für		Format	Blatt / Anz.
Gewicht (kg): 60	Benennung:	Behandlung:	Tolerierung ISO 8015	1:30	A4 / 1 / 1

BASEL ERFAHREN **Basel Verkehrs Betriebe Münchensteinerstr. 87 4005 Basel**

Rundmasten Fundament Typ R4, NTS mit Geländeneigung 18°

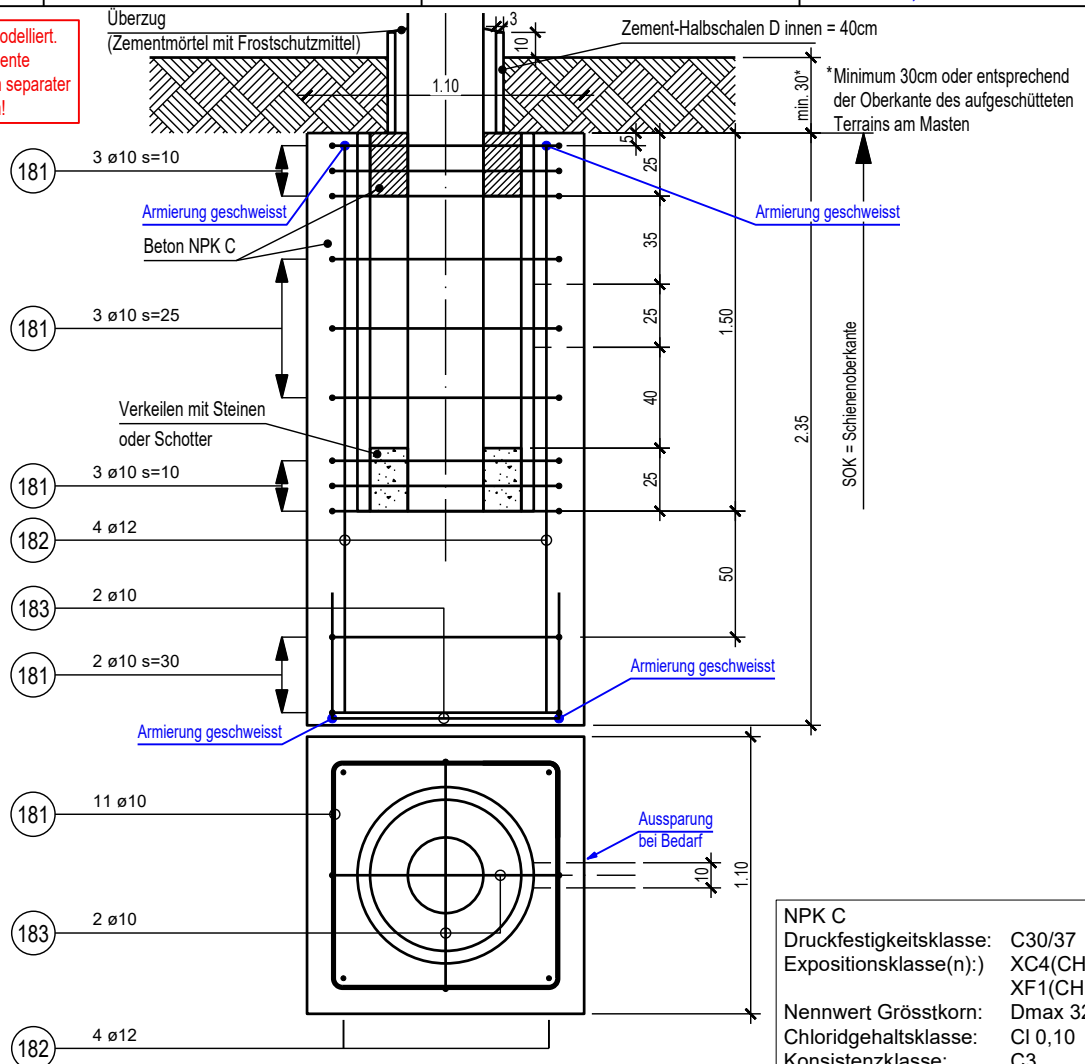
SAP Material:
Zeichnungs-Nr.: 701799.110-42
Index: AA

We reserves all rights in this document and it's subject matter. The recipient hereby acknowledges these rights and assures the use of this document only for the purpose it was delivered. © Basler Verkehrs-Betriebe

Dieses Dokument ist unser geistiges Eigentum. Es darf ohne unsere ausdrückliche Genehmigung weder kopiert, vervielfältigt oder weiterverleitet, noch an Dritte weitergegeben werden. Zuwiderhandlung ist strafbar und wird strafrechtlich verfolgt. Copyright reserved! © Basler Verkehrs-Betriebe

CAD-System: Cadwork V31

Das Gelände wurde horizontal modelliert.
Für böschungnahe Fundamente
mit abfallender Böschung muss ein separater
Nachweis geführt werden!



NPK C
Druckfestigkeitsklasse: C30/37
Expositionsklasse(n): XC4(CH)
XF1(CH)
Nennwert Grösstkorn: Dmax 32
Chloridgehaltsklasse: Cl 0,10
Konsistenzklasse: C3

Ø mm	FIX-UND LAGERLÄNGEN		METER GEWICHT kg/m	Ø mm	BEARBEITET	
	LÄNGE m	GEWICHT kg			LÄNGE m	GEWICHT kg
			0.617	10	50.00	31
12	9.00	8	0.888			

TOTAL FIX-UND LAGERLÄNGEN	8 kg	TOTAL BEARBEITET	31 kg
---------------------------	-------------	------------------	--------------

ANZAHL POSITIONEN (OHNE LAGERLÄNGEN)	3	GESAMTTOTAL	39 kg
--------------------------------------	----------	-------------	--------------

POS.	STÜCK-ZAHL	BG	D (mm)	ABGEW. LÄNGE (cm)	TOTAL-LÄNGE (m)	KA	FORM (AUSSENMASSE IN cm) OHNE BESONDERE ANGABEN WERDEN DIE BETON-STÄHLE NACH SIA-NORM 262 ABGEBOGEN	BEMERKUNGEN
181	11		10	420	46.20			
182	4		12	225	9.00			
183	2		10	190	3.80			

dazugehörige Pläne: 701799.110 Plnr.: 01 bis 60	Erstellt	30.10.2024	Erstellt von	pak	Masstab	mm
 JAUSLIN STEBLER AG 4132 Mültenz Neue Bahnhofstrasse 125 Telefon: +41 61 467 67 67 www.jauslinstebler.ch	Geändert	10.04.2025	Geändert von	cba		
	Freigabe	10.04.2025	Freigabe von	cre, pri, rpf		

Änderungsnummer:	Werkstoff: Stahl B500B	Ersatz für	Format	Blatt / Anz.
Gewicht (kg): 39	Benennung:	Tolerierung ISO 8015	1:30	1 / 1

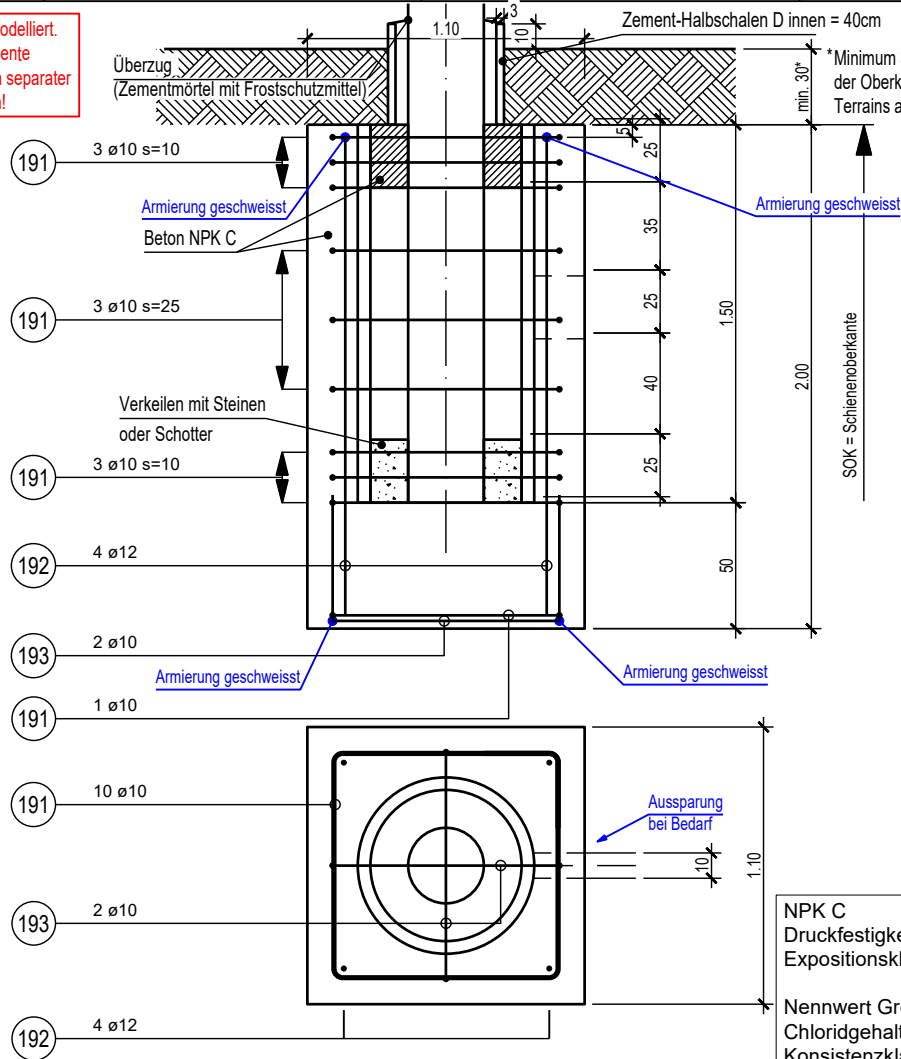
 BASEL ERFAHREN Basler Verkehrs Betriebe Münchensteinerstr. 87 4005 Basel	Benennung:	SAP Material:
	Rundmasten Fundament Typ R1, im Lehm Variante Grünfläche	Zeichnungs-Nr.: 701799.110-19 Index: AA

We reserves all rights in this document and it's subject matter. The recipient hereby acknowledges these rights and assures the use of this document only for the purpose it was delivered. © Basler Verkehrs-Betriebe

Dieses Dokument ist unser geistiges Eigentum. Es darf ohne unsere ausdrückliche Genehmigung weder kopiert, vervielfältigt oder verwendet, noch an Dritte weitergegeben werden. Zuwiderhandlung ist strafbar und wird strafrechtlich verfolgt. Copyright reserved! © Basler Verkehrs-Betriebe

CAD-System: Cadwork V31

Das Gelände wurde horizontal modelliert.
Für böschungnahe Fundamente
mit abfallender Böschung muss ein separater
Nachweis geführt werden!



NPK C
Druckfestigkeitsklasse: C30/37
Expositionsklasse(n): XC4(CH)
XF1(CH)
Dmax 32
Chloridgehaltsklasse: Cl 0,10
Konsistenzklasse: C3

Ø mm	FIX-UND LAGERLÄNGEN		METER GEWICHT kg/m	Ø mm	BEARBEITET	
	LÄNGE m	GEWICHT kg			LÄNGE m	GEWICHT kg
			0.617	10	45.80	28
12	7.60	7	0.888			

TOTAL FIX-UND LAGERLÄNGEN	7 kg	TOTAL BEARBEITET	28 kg
---------------------------	-------------	------------------	--------------

ANZAHL POSITIONEN (OHNE LAGERLÄNGEN)	3	GESAMTTOTAL	35 kg
--------------------------------------	----------	-------------	--------------

POS.	STÜCK-ZAHL	BG	D (mm)	ABGEW. LÄNGE (cm)	TOTAL-LÄNGE (m)	KA	FORM (AUSSENMASSE IN cm) OHNE BESONDERE ANGABEN WERDEN DIE BETON-STÄHLE NACH SIA-NORM 262 ABGEBOGEN	BEMERKUNGEN
191	10		10	420	42.00			
192	4		12	190	7.60			
193	2		10	190	3.80			

dazugehörige Pläne: 701799.110 Plnr.: 01 bis 60	Erstellt	30.10.2024	Erstellt von	pak	Masstab	mm
 JAUSLIN STEBLER AG 4132 Mültenz Neue Bahnhofstrasse 125 Telefon: +41 61 467 67 67 www.jauslinstebler.ch	Geändert	10.04.2025	Geändert von	cba		
	Freigabe	10.04.2025	Freigabe von	cre, pri, rpf		

Änderungsnummer:	Werkstoff: Stahl B500B	Ersatz für	Format	Blatt / Anz.
Gewicht (kg): 35	Benennung:	Tolerierung ISO 8015	A4	1 / 1

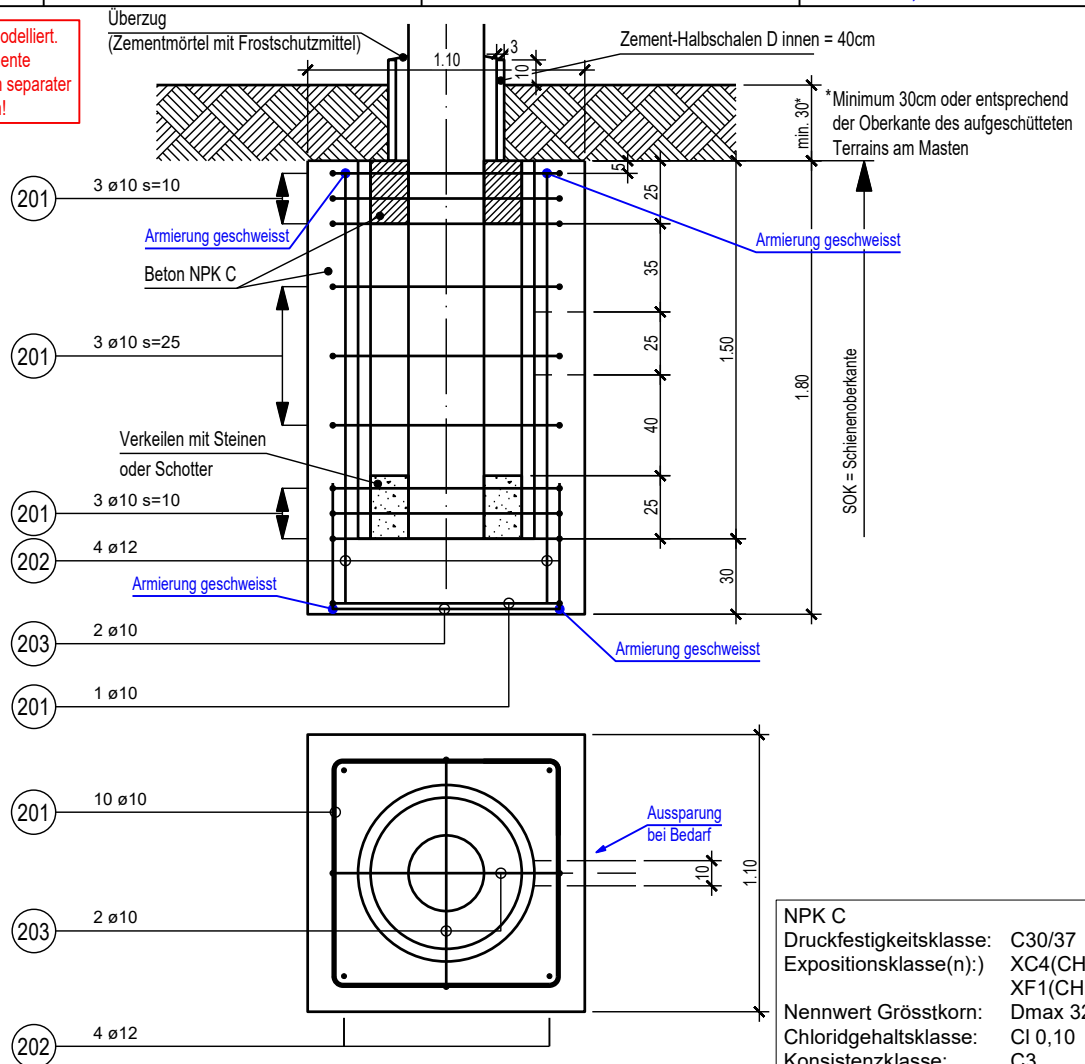
	Rundmasten Fundament Typ R1, im verlehnten Variante Grünfläche Schotter / k.A.	SAP Material:	Index: AA
		Zeichnungs-Nr.: 701799.110-20	

We reserves all rights in this document and it's subject matter. The recipient hereby acknowledges these rights and assures the use of this document only for the purpose it was delivered. © Basler Verkehrs-Betriebe

Dieses Dokument ist unser geistiges Eigentum. Es darf ohne unsere ausdrückliche Genehmigung weder kopiert, vervielfältigt oder verwendet, noch an Dritte weitergegeben werden. Zuwiderhandlung ist strafbar und wird strafrechtlich verfolgt. Copyright reserved! © Basler Verkehrs-Betriebe

CAD-System: Cadwork V31

Das Gelände wurde horizontal modelliert.
Für böschungnahe Fundamente
mit abfallender Böschung muss ein separater
Nachweis geführt werden!



NPK C
Druckfestigkeitsklasse: C30/37
Expositionsklasse(n): XC4(CH)
XF1(CH)
Nennwert Grösstkorn: Dmax 32
Chloridgehaltsklasse: Cl 0,10
Konsistenzklasse: C3

Ø mm	FIX-UND LAGERLÄNGEN		METER GEWICHT kg/m	Ø mm	BEARBEITET	
	LÄNGE m	GEWICHT kg			LÄNGE m	GEWICHT kg
			0.617	10	45.80	28
12	6.80	6	0.888			

TOTAL FIX-UND LAGERLÄNGEN	6 kg	TOTAL BEARBEITET	28 kg
---------------------------	-------------	------------------	--------------

ANZAHL POSITIONEN (OHNE LAGERLÄNGEN)	3	GESAMTTOTAL	34 kg
--------------------------------------	----------	-------------	--------------

POS.	STÜCK-ZAHL	BG	D (mm)	ABGEW. LÄNGE (cm)	TOTAL-LÄNGE (m)	KA	FORM (AUSSENMASSE IN cm) OHNE BESONDERE ANGABEN WERDEN DIE BETON-STÄHLE NACH SIA-NORM 262 ABGEBOGEN	BEMERKUNGEN
201	10		10	420	42.00			
202	4		12	170	6.80			
203	2		10	190	3.80			

dazugehörige Pläne: 701799.110 Plnr.: 01 bis 60	Erstellt	30.10.2024	Erstellt von	pak	Masstab	mm
	Geändert	10.04.2025	Geändert von	cba		
	Freigabe	10.04.2025	Freigabe von	cre, pri, rpf		

Änderungsnummer:	Werkstoff: Stahl B500B	Ersatz für		Format	Blatt / Anz.
Gewicht (kg): 34	Benennung:	Behandlung:	Tolerierung ISO 8015	1:30	1 / 1

	Benennung:	SAP Material:
	Rundmasten Fundament Typ R1, NTS Variante Grünfläche	Zeichnungs-Nr.: 701799.110-21 Index: AA

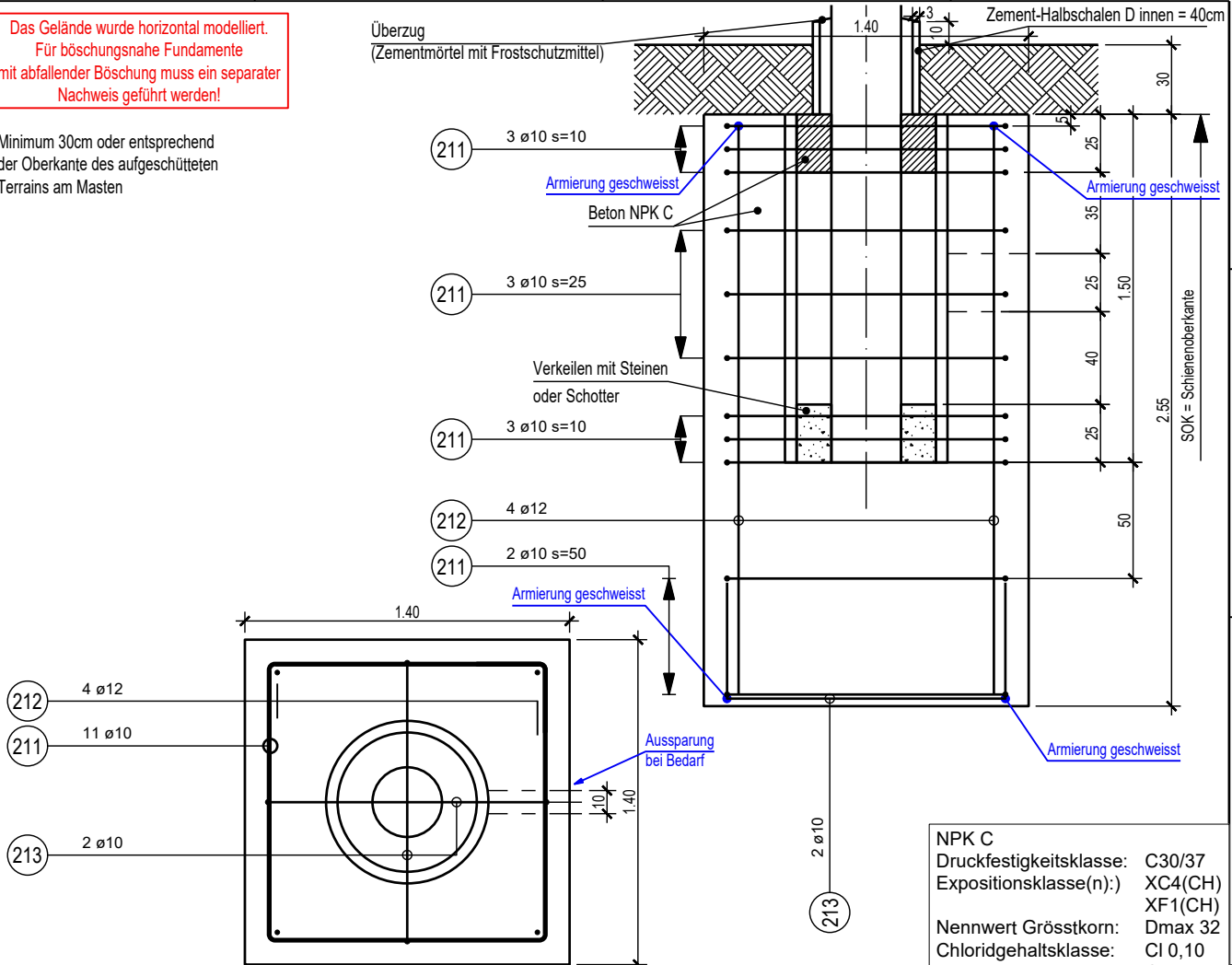
We reserves all rights in this document and it's subject matter. The recipient hereby acknowledges these rights and assures the use of this document only for the purpose it was delivered. © Basler Verkehrs-Betriebe

Dieses Dokument ist unser geistiges Eigentum. Es darf ohne unsere ausdrückliche Genehmigung weder kopiert, vervielfältigt oder verwendet, noch an Dritte weitergegeben werden. Zuwiderhandlung ist strafbar und wird strafrechtlich verfolgt. Copyright reserved! © Basler Verkehrs-Betriebe

CAD-System: Cadwork V31

Das Gelände wurde horizontal modelliert.
Für böschungnahe Fundamente
mit abfallender Böschung muss ein separater
Nachweis geführt werden!

*Minimum 30cm oder entsprechend
der Oberkante des aufgeschütteten
Terrains am Masten



Ø mm	FIX-UND LAGERLÄNGEN		METER GEWICHT kg/m	Ø mm	BEARBEITET	
	LÄNGE m	GEWICHT kg			LÄNGE m	GEWICHT kg
			0.617	10	63.80	39
12	9.80	9	0.888			

TOTAL FIX-UND LAGERLÄNGEN	9 kg	TOTAL BEARBEITET	39 kg
----------------------------------	-------------	-------------------------	--------------

ANZAHL POSITIONEN (OHNE LAGERLÄNGEN)	3	GESAMTTOTAL	48 kg
---	----------	--------------------	--------------

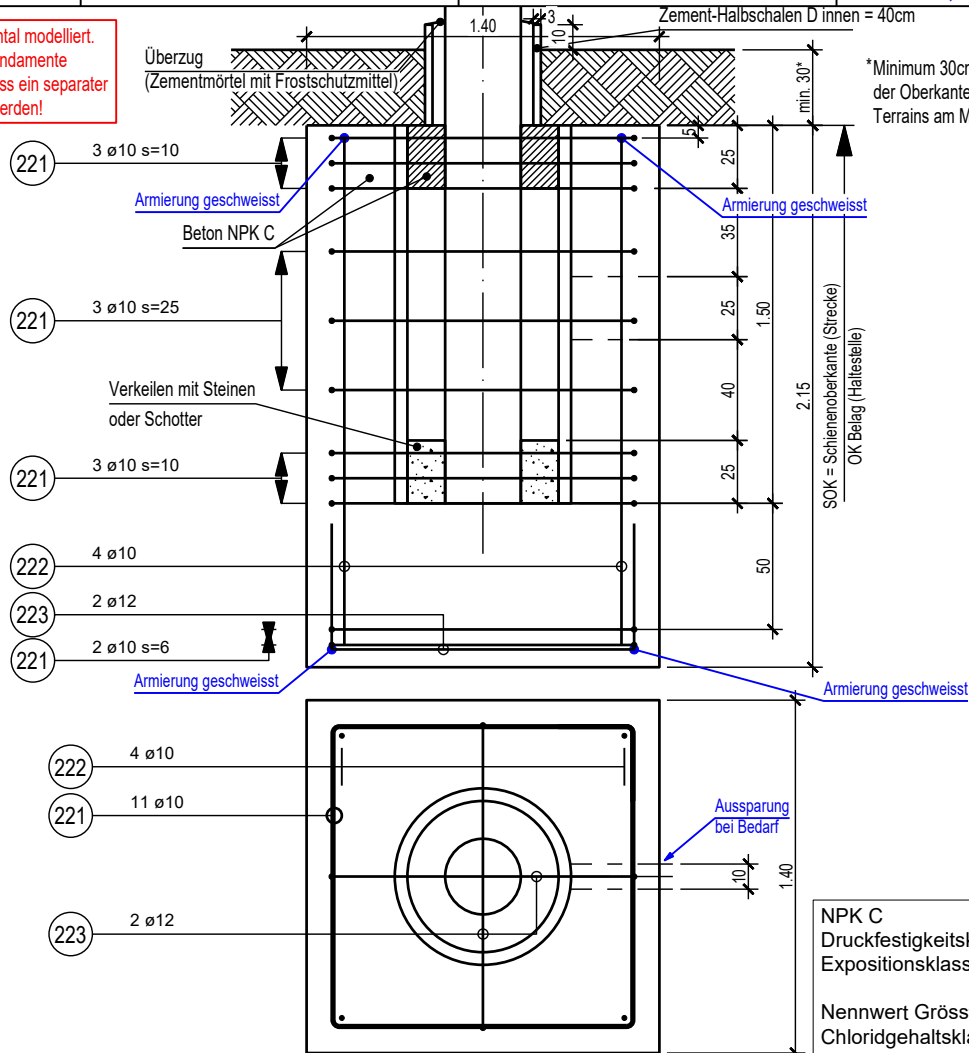
POS.	STÜCK-ZAHL	BG	D (mm)	ABGEW. LÄNGE (cm)	TOTAL-LÄNGE (m)	KA	FORM (AUSSENMASSE IN cm) OHNE BESONDERE ANGABEN WERDEN DIE BETON-STÄHLE NACH SIA-NORM 262 ABGEBOGEN	BEMERKUNGEN
211	11		10	540	59.40			
212	4		12	245	9.80			
213	2		10	220	4.40			

dazugehörige Pläne: 701799.110 Plnr.: 01 bis 60	Erstellt	30.10.2024	Erstellt von	pak	Masstab	mm
 <small>JAUSLIN STEBLER AG 4132 Muttenz Neue Bahnhofstrasse 125 Telefon: +41 61 467 67 67 www.jauslinstebler.ch</small>	Geändert	10.04.2025	Geändert von	cba		
	Freigabe	10.04.2025	Freigabe von	cre, pri, rpf		

Änderungsnummer:	Werkstoff: Stahl B500B	Ersatz für	Format	Blatt / Anz.
Gewicht (kg): 48	Benennung:	Tolerierung ISO 8015	1:30	1 / 1

 BASEL ERFAHREN BVB Basler Verkehrs Betriebe Münchensteinerstr. 87 4005 Basel	Rundmasten Fundament Typ R2, im Lehm Variante Grünfläche	SAP Material:	Index: AA
		Zeichnungs-Nr.: 701799.110-22	

Das Gelände wurde horizontal modelliert.
Für böschungnahe Fundamente
mit abfallender Böschung muss ein separater
Nachweis geführt werden!



NPK C
Druckfestigkeitsklasse: C30/37
Expositionsklasse(n): XC4(CH)
XF1(CH)
Nennwert Grösstkorn: Dmax 32
Chloridgehaltsklasse: Cl 0,10
Konsistenzklasse: C3

Ø mm	FIX-UND LAGERLÄNGEN		METER GEWICHT kg/m	Ø mm	BEARBEITET	
	LÄNGE m	GEWICHT kg			LÄNGE m	GEWICHT kg
			0.617	10	63.80	39
12	8.20	7	0.888			
TOTAL FIX-UND LAGERLÄNGEN			7 kg	TOTAL BEARBEITET 39 kg		
ANZAHL POSITIONEN (OHNE LAGERLÄNGEN)			3	GESAMTTOTAL 47 kg		

POS.	STÜCK-ZAHL	BG	D (mm)	ABGEW. LÄNGE (cm)	TOTAL-LÄNGE (m)	KA	FORM (AUSSENMASSE IN cm) OHNE BESONDERE ANGABEN WERDEN DIE BETON-STÄHLE NACH SIA-NORM 262 ABGEBOGEN	BEMERKUNGEN
221	11		10	540	59.40			
222	4		12	205	8.20			
223	2		10	220	4.40			

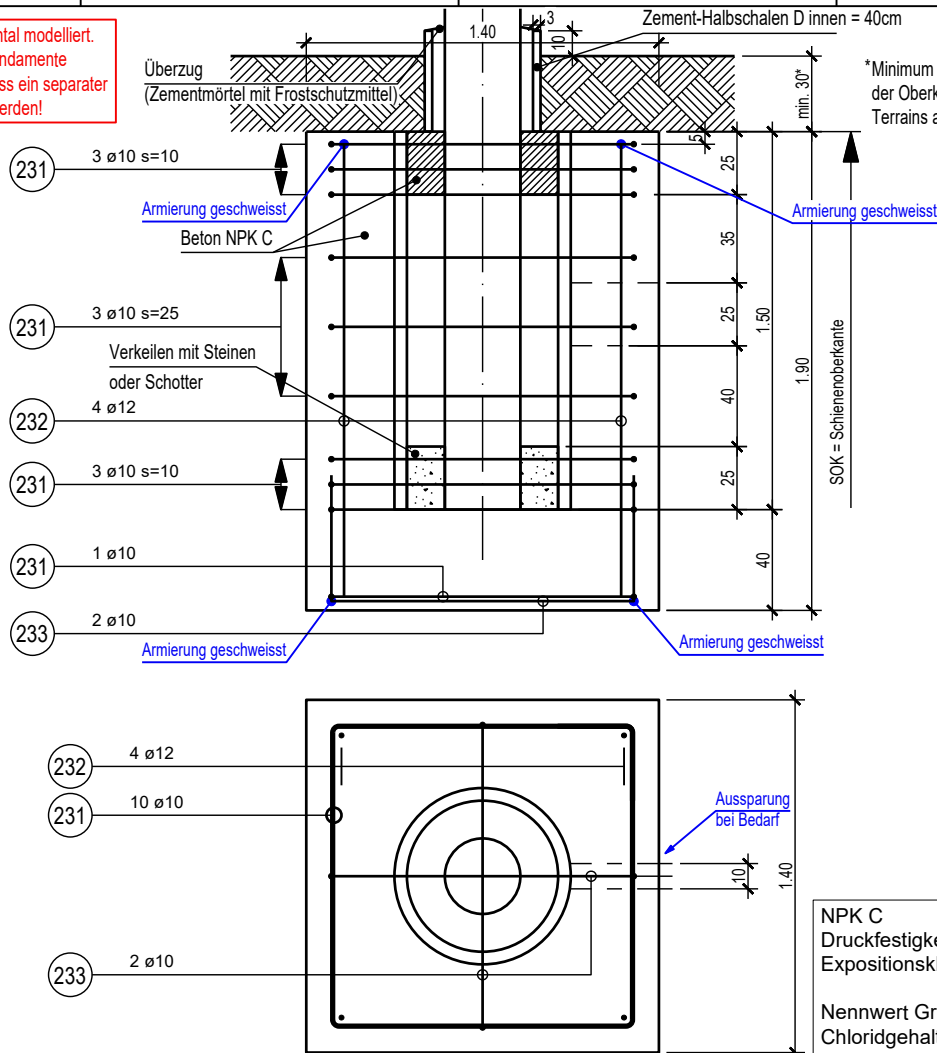
dazugehörige Pläne: 701799.110 Plnr.: 01 bis 60		Erstellt	30.10.2024	Erstellt von	pak	Masstab	mm
 JAUSLIN STEBLER AG 4132 Mültenz Neue Bahnhofstrasse 125 Telefon: +41 61 467 67 67 www.jauslinstebler.ch	Geändert	10.04.2025	Geändert von	cba			
	Freigabe	10.04.2025	Freigabe von	cre, pri, rpf			
	Änderungsnummer:	Werkstoff: Stahl B500B		Ersatz für		Format	Blatt / Anz.
Gewicht (kg): 47	Benennung:		Tolerierung ISO 8015		Format	Blatt / Anz.	
 BASEL ERFAHREN Basler Verkehrs Betriebe Münchensteinerstr. 87 4005 Basel	Rundmasten Fundament Typ R2, im verlehnten Variante Grünfläche		SAP Material:		Format	Blatt / Anz.	
	Schotter / k.A.		Zeichnungs-Nr.: 701799.110-23		Format	Blatt / Anz.	
			Index: AA		Format	Blatt / Anz.	

We reserves all rights in this document and it's subject matter. The recipient hereby acknowledges these rights and assures the use of this document only for the purpose it was delivered. © Basler Verkehrs-Betriebe

Dieses Dokument ist unser geistiges Eigentum. Es darf ohne unsere ausdrückliche Genehmigung weder kopiert, vervielfältigt oder verwendet, noch an Dritte weitergegeben werden. Zuwiderhandlung ist strafbar und wird strafrechtlich verfolgt. Copyright reserved! © Basler Verkehrs-Betriebe

CAD-System: Cadwork V31

Das Gelände wurde horizontal modelliert.
Für böschungnahe Fundamente
mit abfallender Böschung muss ein separater
Nachweis geführt werden!



NPK C
Druckfestigkeitsklasse: C30/37
Expositionsklasse(n): XC4(CH)
XF1(CH)
Nennwert Grösstkorn: Dmax 32
Chloridgehaltsklasse: Cl 0,10
Konsistenzklasse: C3

Ø mm	FIX-UND LAGERLÄNGEN		METER GEWICHT kg/m	Ø mm	BEARBEITET		
	LÄNGE m	GEWICHT kg			LÄNGE m	GEWICHT kg	
			0.617	10	58.40	36	
12	7.20	6	0.888				
TOTAL FIX-UND LAGERLÄNGEN			6 kg	TOTAL BEARBEITET			36 kg
ANZAHL POSITIONEN (OHNE LAGERLÄNGEN)			3	GESAMTTOTAL			42 kg

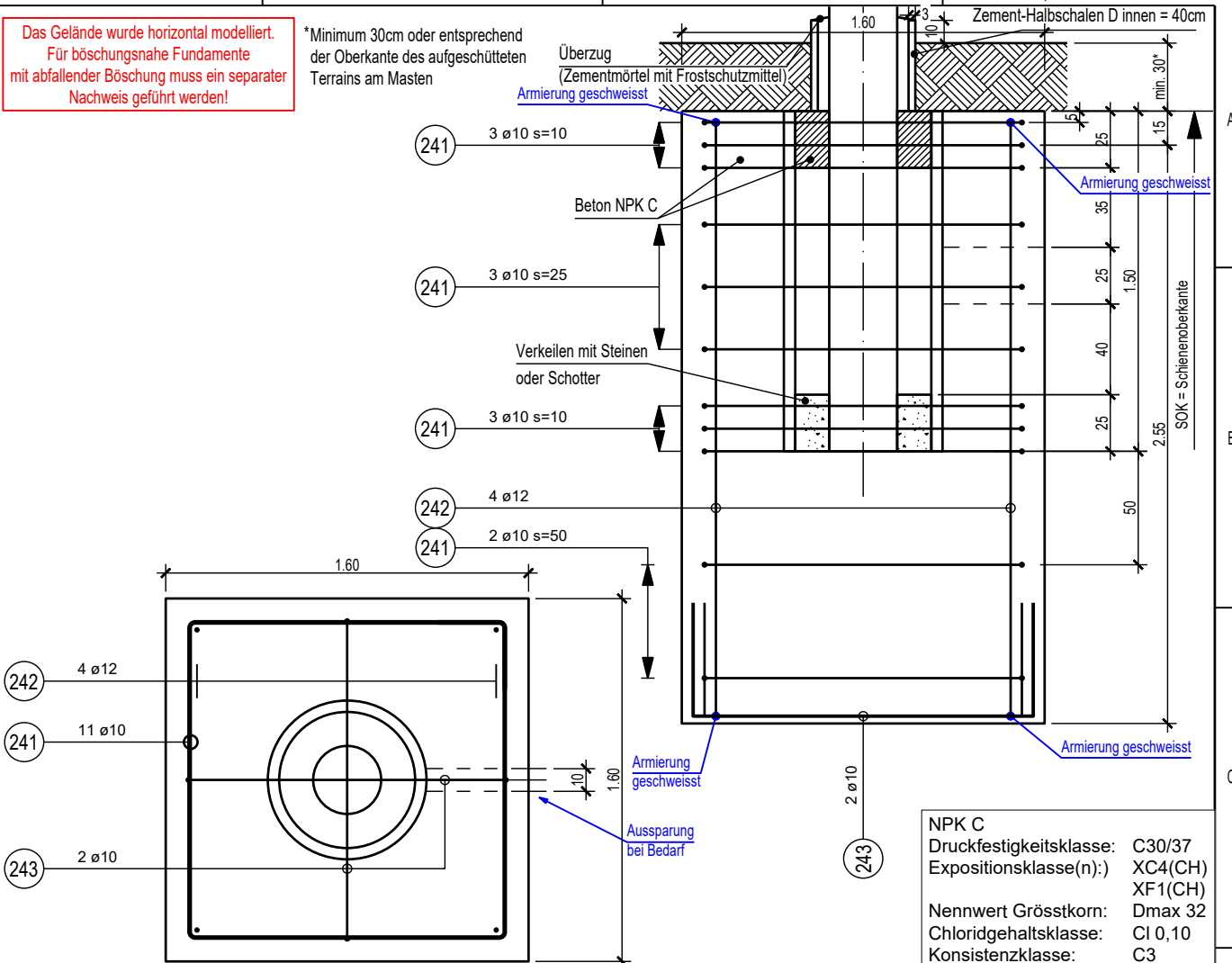
POS.	STÜCK-ZAHL	BG	D (mm)	ABGEW. LÄNGE (cm)	TOTAL-LÄNGE (m)	KA	FORM (AUSSENMASSE IN cm) OHNE BESONDERE ANGABEN WERDEN DIE BETON-STÄHLE NACH SIA-NORM 262 ABGEBOGEN	BEMERKUNGEN
231	10		10	540	54.00			
232	4		12	180	7.20			
233	2		10	220	4.40			

dazugehörige Pläne: 701799.110 Plnr.: 01 bis 60		Erstellt	30.10.2024	Erstellt von	pak	Masstab	mm
	Geändert	10.04.2025	Geändert von	cba			
	Freigabe	10.04.2025	Freigabe von	cre, pri, rpf			
	Änderungsnummer:	Werkstoff: Stahl B500B		Ersatz für		Format	Blatt / Anz.
Gewicht (kg): 42	Benennung:		Tolerierung ISO 8015		SAP Material:		
		Rundmasten Fundament Typ R2, NTS		Zeichnungs-Nr.: 701799.110-24		Index: AA	
		Variante Grünfläche					

We reserves all rights in this document and it's subject matter. The recipient hereby acknowledges these rights and assures the use of this document only for the purpose it was delivered. © Basler Verkehrs-Betriebe
 Dieses Dokument ist unser geistiges Eigentum. Es darf ohne unsere ausdrückliche Genehmigung weder kopiert, vervielfältigt oder verwendet, noch an Dritte weitergegeben werden. Zuwiderhandlung ist strafbar und wird strafrechtlich verfolgt. Copyright reserved! © Basler Verkehrs-Betriebe
 CAD-System: Cadwork V31

Das Gelände wurde horizontal modelliert.
Für böschungnahe Fundamente
mit abfallender Böschung muss ein separater
Nachweis geführt werden!

*Minimum 30cm oder entsprechend
der Oberkante des aufgeschütteten
Terrains am Masten



NPK C
Druckfestigkeitsklasse: C30/37
Expositionsklasse(n): XC4(CH)
XF1(CH)
Nennwert Grösstkorn: Dmax 32
Chloridgehaltsklasse: Cl 0,10
Konsistenzklasse: C3

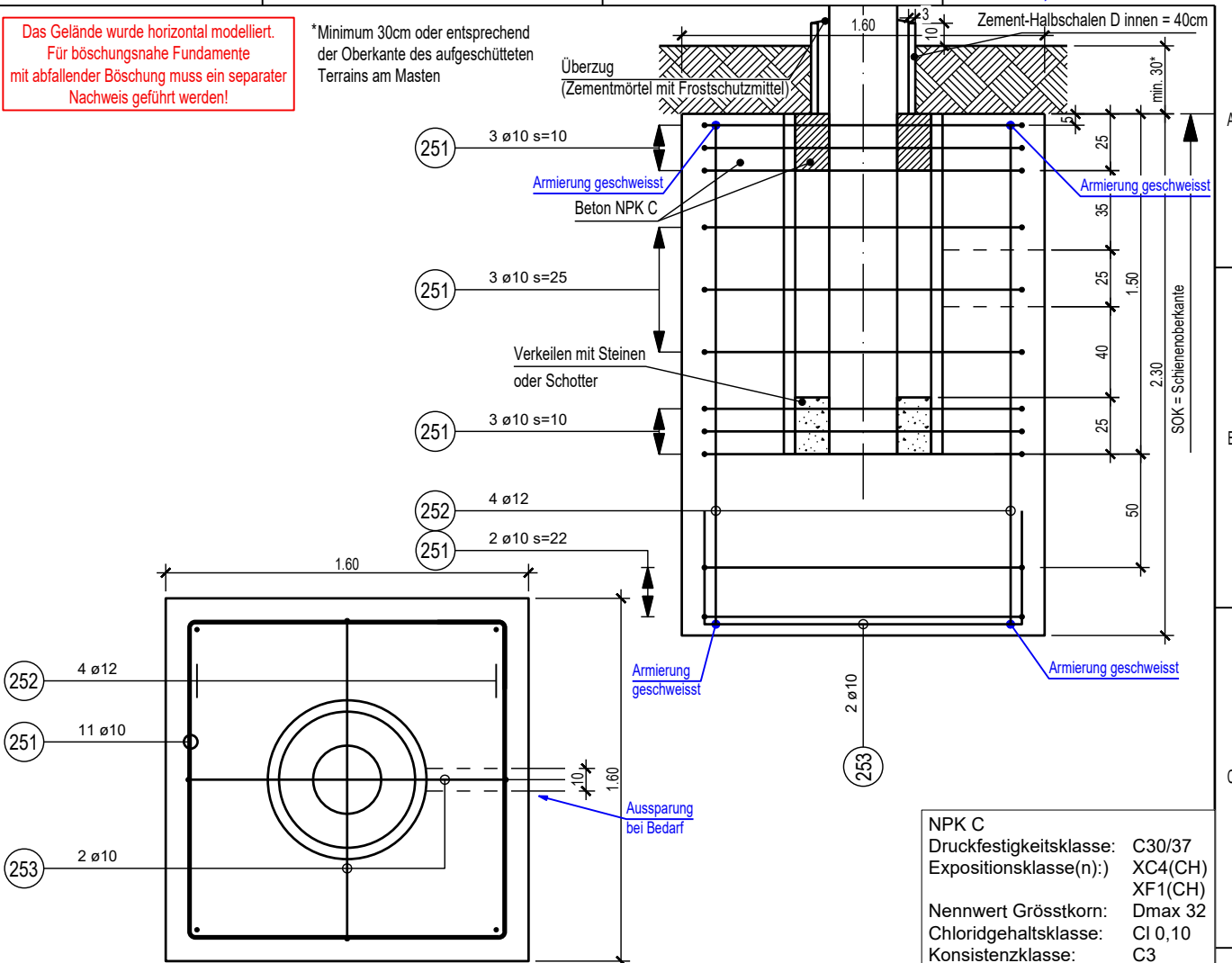
Ø mm	FIX-UND LAGERLÄNGEN		METER GEWICHT kg/m	Ø mm	BEARBEITET		
	LÄNGE m	GEWICHT kg			LÄNGE m	GEWICHT kg	
			0.617	10	73.00	45	
12	10.40	9	0.888				
TOTAL FIX-UND LAGERLÄNGEN			9 kg	TOTAL BEARBEITET			45 kg
ANZAHL POSITIONEN (OHNE LAGERLÄNGEN)			3	GESAMTTOTAL			54 kg

POS.	STÜCK-ZAHL	BG	D (mm)	ABGEW. LÄNGE (cm)	TOTAL-LÄNGE (m)	KA	FORM (AUSSENMASSE IN cm) OHNE BESONDERE ANGABEN WERDEN DIE BETON-STÄHLE NACH SIA-NORM 262 ABGEBGEN	BEMERKUNGEN
241	11		10	620	68.20			
242	4		12	260	10.40			
243	2		10	240	4.80			

		JÄUSLIN STEBLER AG 4132 Mültenz Neue Bahnhofstrasse 125 Telefon: +41 61 467 67 67 www.jauslinstebler.ch		dazugehörige Pläne: 701799.110 Plnr.: 01 bis 60	Erstellt 30.10.2024 Geändert 10.04.2025 Freigabe 10.04.2025	Erstellt von pak Geändert von cba Freigabe von cre, pri, rpf	Masstab 1:30 Format A4	mm Blatt / Anz. 1 / 1
Änderungsnummer: Gewicht (kg): 54		Werkstoff: Stahl B500B Behandlung: Benennung:		Ersatz für: Tolerierung ISO 8015 Rundmasten Fundament Typ R3, im Lehm Variante Grünfläche		SAP Material: Zeichnungs-Nr.: 701799.110-25 Index: AA		

Das Gelände wurde horizontal modelliert.
Für böschungnahe Fundamente
mit abfallender Böschung muss ein separater
Nachweis geführt werden!

*Minimum 30cm oder entsprechend
der Oberkante des aufgeschütteten
Terrains am Masten



NPK C	
Druckfestigkeitsklasse:	C30/37
Expositionsklasse(n):	XC4(CH) XF1(CH)
Nennwert Grösstkorn:	Dmax 32
Chloridgehaltsklasse:	Cl 0,10
Konsistenzklasse:	C3

Ø mm	FIX-UND LAGERLÄNGEN		METER GEWICHT kg/m	Ø mm	BEARBEITET		
	LÄNGE m	GEWICHT kg			LÄNGE m	GEWICHT kg	
			0.617	10	73.00	45	
12	8.80	8	0.888				
TOTAL FIX-UND LAGERLÄNGEN			8 kg	TOTAL BEARBEITET			45 kg
ANZAHL POSITIONEN (OHNE LAGERLÄNGEN)			3	GESAMTTOTAL			53 kg

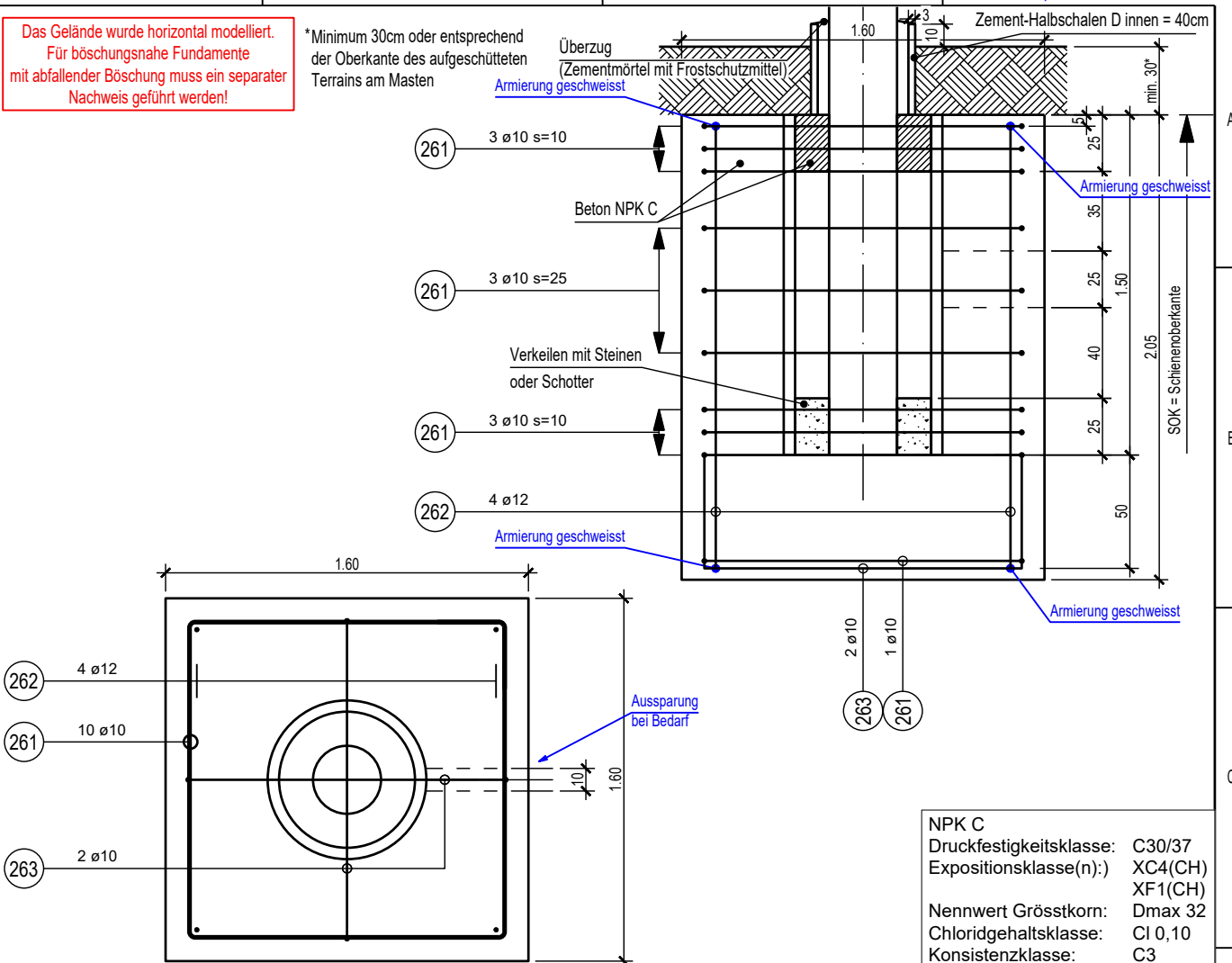
POS.	STÜCK-ZAHL	BG	D (mm)	ABGEW. LÄNGE (cm)	TOTAL-LÄNGE (m)	KA	FORM (AUSSENMASSE IN cm) OHNE BESONDERE ANGABEN WERDEN DIE BETON-STÄHLE NACH SIA-NORM 262 ABGEBOGEN	BEMERKUNGEN
251	11		10	620	68.20			
252	4		12	220	8.80			
253	2		10	240	4.80			

dazugehörige Pläne: 701799.110 Plnr.: 01 bis 60		Erstellt	30.10.2024	Erstellt von	pak	Masstab	mm
	Geändert	10.04.2025	Geändert von	cba			
	Freigabe	10.04.2025	Freigabe von	cre, pri, rpf			
	Änderungsnummer:	Werkstoff: Stahl B500B		Ersatz für		Format	Blatt / Anz.
Gewicht (kg): 53	Benennung:		Tolerierung ISO 8015		A4		1 / 1
	Rundmasten Fundament Typ R3, im verlehnten Variante Grünfläche			SAP Material:		Index: AA	
	Schotter / k.A.			Zeichnungs-Nr.: 701799.110-26			

We reserves all rights in this document and it's subject matter. The recipient hereby acknowledges these rights and assures the use of this document only for the purpose it was delivered. © Basler Verkehrs-Betriebe
 Dieses Dokument ist unser geistiges Eigentum. Es darf ohne unsere ausdrückliche Genehmigung weder kopiert, vervielfältigt oder verwendet, noch an Dritte weitergegeben werden. Zuwiderhandlung ist strafbar und wird strafrechtlich verfolgt. © Basler Verkehrs-Betriebe Copyright reserved!

Das Gelände wurde horizontal modelliert.
Für böschungnahe Fundamente
mit abfallender Böschung muss ein separater
Nachweis geführt werden!

*Minimum 30cm oder entsprechend
der Oberkante des aufgeschütteten
Terrains am Masten



NPK C
 Druckfestigkeitsklasse: C30/37
 Expositionsklasse(n): XC4(CH)
 XF1(CH)
 Nennwert Grösstkorn: Dmax 32
 Chloridgehaltsklasse: Cl 0,10
 Konsistenzklasse: C3

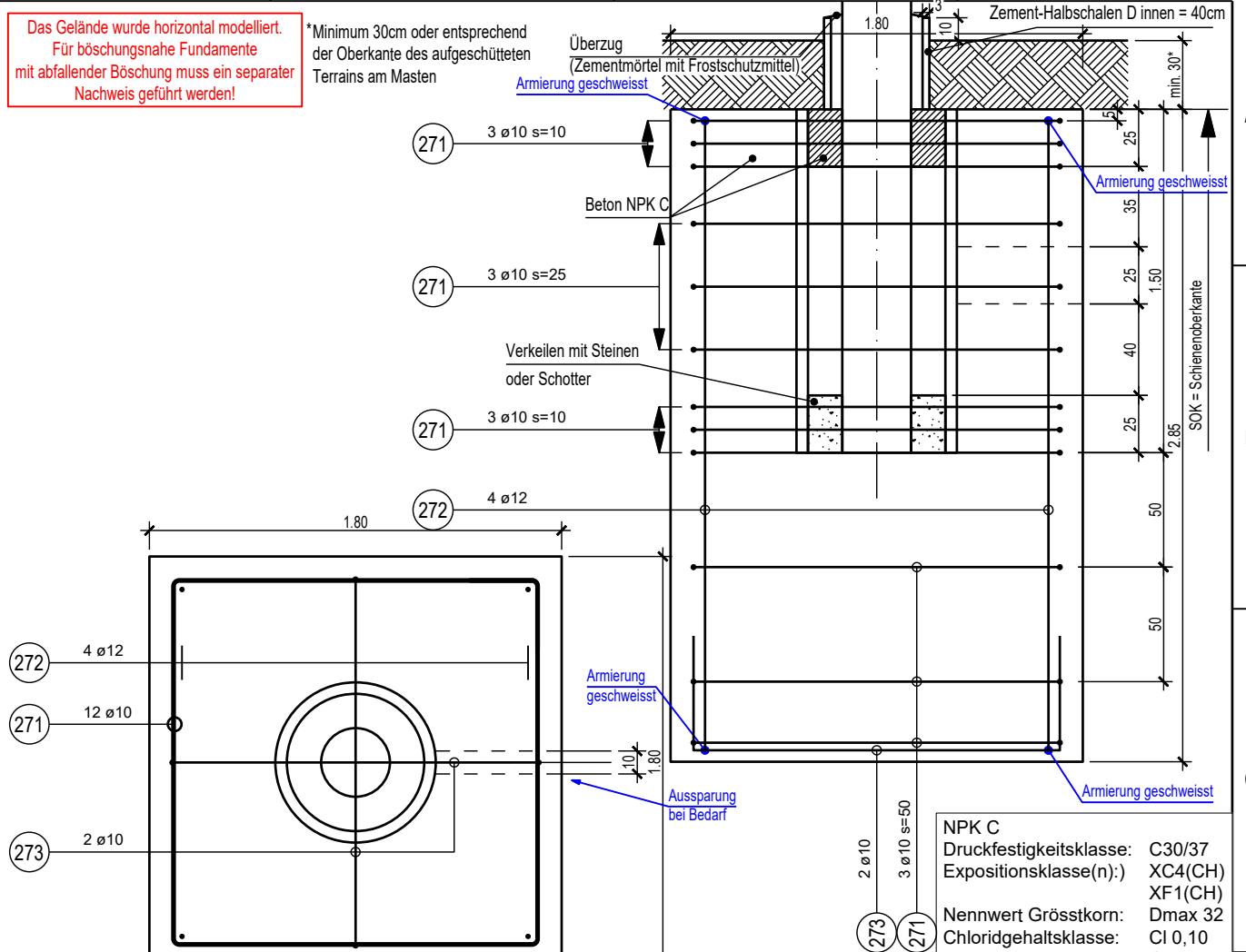
Ø mm	FIX-UND LAGERLÄNGEN		METER GEWICHT kg/m	Ø mm	BEARBEITET	
	LÄNGE m	GEWICHT kg			LÄNGE m	GEWICHT kg
			0.617	10	66.80	41
12	7.80	7	0.888			
TOTAL FIX-UND LAGERLÄNGEN			7 kg	TOTAL BEARBEITET 41 kg		
ANZAHL POSITIONEN (OHNE LAGERLÄNGEN)			3	GESAMTTOTAL 48 kg		

POS.	STÜCK-ZAHL	BG	D (mm)	ABGEW. LÄNGE (cm)	TOTAL-LÄNGE (m)	KA	FORM (AUSSENMASSE IN cm) OHNE BESONDERE ANGABEN WERDEN DIE BETON-STÄHLE NACH SIA-NORM 262 ABGEBOGEN	BEMERKUNGEN
261	10		10	620	62.00			
262	4		12	195	7.80			
263	2		10	240	4.80			

		JAUSLIN STEBLER AG 4132 Mültenz Neue Bahnhofstrasse 125 Telefon: +41 61 467 67 67 www.jauslinstebler.ch		dazugehörige Pläne: 701799.110 Plnr.: 01 bis 60	Erstellt 30.10.2024 Geändert 10.04.2025 Freigabe 10.04.2025	Erstellt von pak Geändert von cba Freigabe von cre, pri, rpf	Masstab 1:30 Format A4	mm Blatt / Anz. 1 / 1
Änderungsnummer: Gewicht (kg): 48		Werkstoff: Stahl B500B Behandlung: Benennung:		Ersatz für: Tolerierung ISO 8015 Rundmasten Fundament Typ R3, NTS Variante Grünfläche		SAP Material: Zeichnungs-Nr.: 701799.110-27 Index: AA		

Das Gelände wurde horizontal modelliert.
Für Böschungsnah Fundamente
mit abfallender Böschung muss ein separater
Nachweis geführt werden!

*Minimum 30cm oder entsprechend
der Oberkante des aufgeschütteten
Terrains am Masten



NPK C
Druckfestigkeitsklasse: C30/37
Expositionsklasse(n): XC4(CH)
XF1(CH)
Nennwert Grösstkorn: Dmax 32
Chloridgehaltsklasse: Cl 0,10
Konsistenzklasse: C3

Ø mm	FIX-UND LAGERLÄNGEN		METER GEWICHT kg/m	Ø mm	BEARBEITET	
	LÄNGE m	GEWICHT kg			LÄNGE m	GEWICHT kg
			0.617	10	89.20	55
12	11.00	10	0.888			
TOTAL FIX-UND LAGERLÄNGEN			10 kg	TOTAL BEARBEITET 55 kg		
ANZAHL POSITIONEN (OHNE LAGERLÄNGEN)			3	GESAMTTOTAL 65 kg		

POS.	STÜCK-ZAHL	BG	D (mm)	ABGEW. LÄNGE (cm)	TOTAL-LÄNGE (m)	KA	FORM (AUSSENMASSE IN cm) OHNE BESONDERE ANGABEN WERDEN DIE BETON-STÄHLE NACH SIA-NORM 262 ABGEBOGEN	BEMERKUNGEN
271	12		10	700	84.00			
272	4		12	275	11.00			
273	2		10	260	5.20			

dazugehörige Pläne: 701799.110 Plnr.: 01 bis 60

Erstellt	30.10.2024	Erstellt von	pak	Masstab	mm
Geändert	10.04.2025	Geändert von	cba		
Freigabe	10.04.2025	Freigabe von	cre, pri, rpf		

Jauslin Stebler personalized engineering
4132 Mültenz, Neue Bahnhofstrasse 125, Telefon: +41 61 467 67 67, www.jauslinstebler.ch

Änderungsnummer:
 Gewicht (kg): 65

Werkstoff: Stahl B500B
 Ersatz für:
 Behandlung:
 Tolerierung ISO 8015

Format: **A4**
 Blatt / Anz.: **1 / 1**

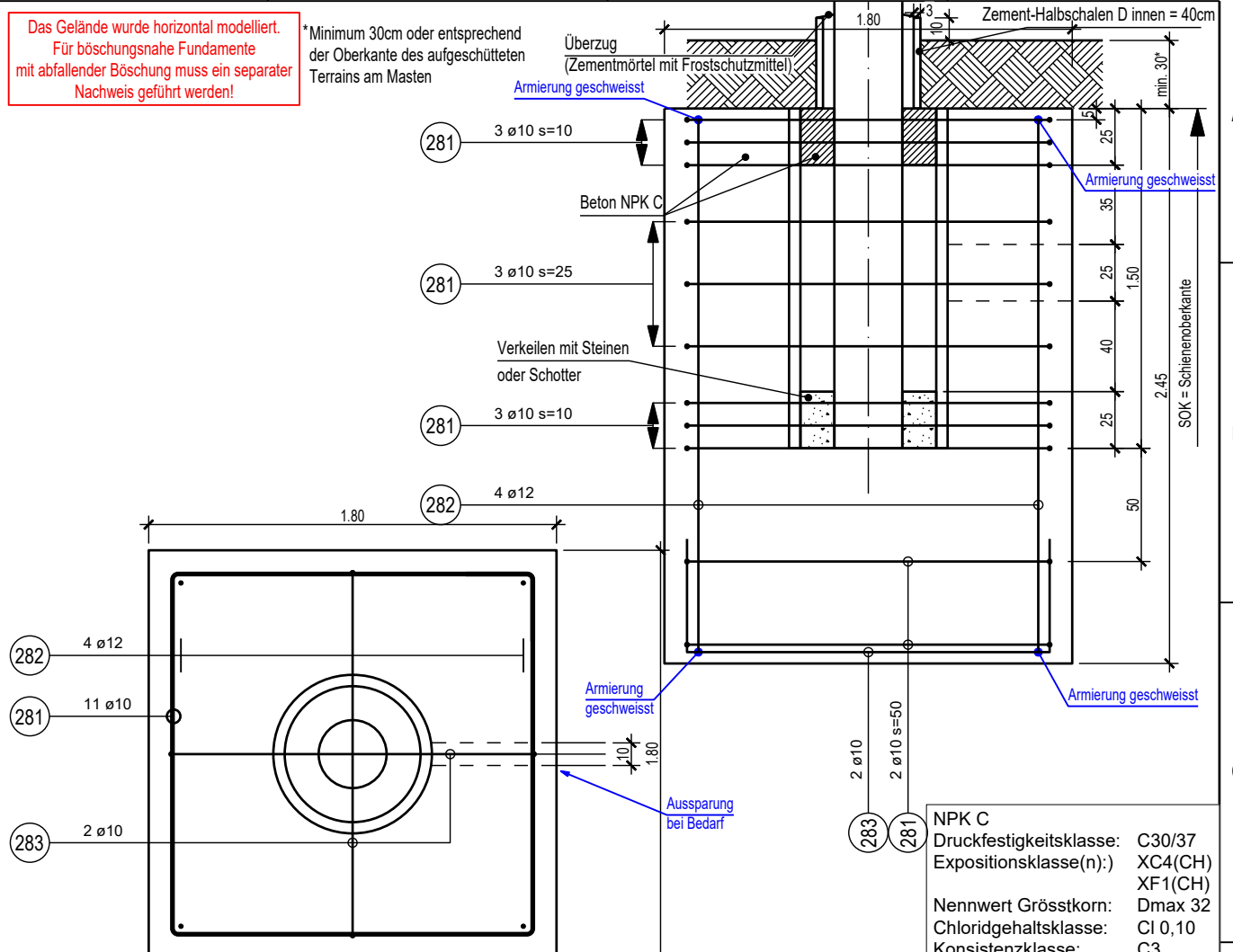
Benennung: **Rundmasten Fundament Typ R4, im Lehm Variante Grünfläche**

SAP Material:
 Zeichnungs-Nr.: 701799.110-28
 Index: AA

BASEL ERFAHREN **BVB**
 Basler Verkehrs Betriebe Münchensteinerstr. 87 4005 Basel

Das Gelände wurde horizontal modelliert.
Für böschungnahe Fundamente
mit abfallender Böschung muss ein separater
Nachweis geführt werden!

*Minimum 30cm oder entsprechend
der Oberkante des aufgeschütteten
Terrains am Masten



NPK C
Druckfestigkeitsklasse: C30/37
Expositionsklasse(n): XC4(CH)
XF1(CH)
Nennwert Grösstkorn: Dmax 32
Chloridgehaltsklasse: Cl 0,10
Konsistenzklasse: C3

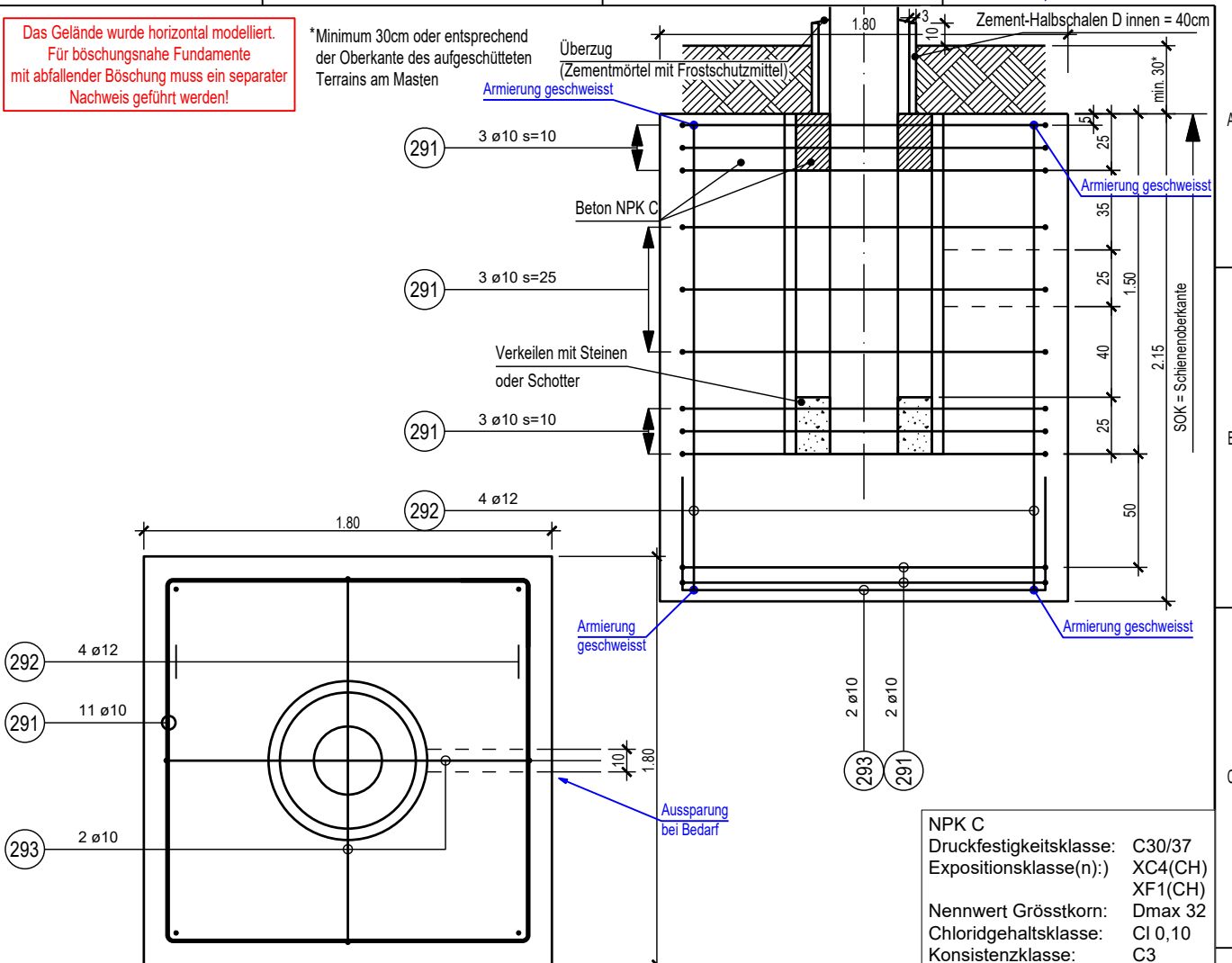
Ø mm	FIX-UND LAGERLÄNGEN		METER GEWICHT kg/m	Ø mm	BEARBEITET	
	LÄNGE m	GEWICHT kg			LÄNGE m	GEWICHT kg
			0.617	10	82.20	51
12	9.40	8	0.888			
TOTAL FIX-UND LAGERLÄNGEN			8 kg	TOTAL BEARBEITET 51 kg		
ANZAHL POSITIONEN (OHNE LAGERLÄNGEN)			3	GESAMTTOTAL 59 kg		

POS.	STÜCK-ZAHL	BG	D (mm)	ABGEW. LÄNGE (cm)	TOTAL-LÄNGE (m)	KA	FORM (AUSSENMASSE IN cm) OHNE BESONDERE ANGABEN WERDEN DIE BETON-STÄHLE NACH SIA-NORM 262 ABGEBOGEN	BEMERKUNGEN
281	11		10	700	77.00			
282	4		12	235	9.40			
283	2		10	260	5.20			

dazugehörige Pläne: 701799.110 Plnr.: 01 bis 60		Erstellt	30.10.2024	Erstellt von	pak	Masstab	mm
	Geändert	10.04.2025	Geändert von	cba			
	Freigabe	10.04.2025	Freigabe von	cre, pri, rpf			
	1:30		Format	Blatt / Anz.			
Änderungsnummer:	Werkstoff: Stahl B500B		Ersatz für		A4	1 / 1	
Gewicht (kg): 59	Benennung:		Tolerierung ISO 8015		SAP Material:		
		Rundmasten Fundament Typ R4, im verlehnten Variante Grünfläche		Schotter / k.A.		Zeichnungs-Nr.: 701799.110-29	
						Index: AA	

Das Gelände wurde horizontal modelliert.
Für böschungsnah Fundamente
mit abfallender Böschung muss ein separater
Nachweis geführt werden!

*Minimum 30cm oder entsprechend
der Oberkante des aufgeschütteten
Terrains am Masten



NPK C
 Druckfestigkeitsklasse: C30/37
 Expositionsklasse(n): XC4(CH)
 XF1(CH)
 Nennwert Grösstkorn: Dmax 32
 Chloridgehaltsklasse: Cl 0,10
 Konsistenzklasse: C3

Ø mm	FIX-UND LAGERLÄNGEN		METER GEWICHT kg/m	Ø mm	BEARBEITET	
	LÄNGE m	GEWICHT kg			LÄNGE m	GEWICHT kg
			0.617	10	82.20	51
12	8.20	7	0.888			
TOTAL FIX-UND LAGERLÄNGEN			7 kg	TOTAL BEARBEITET		
ANZAHL POSITIONEN (OHNE LAGERLÄNGEN)			3	GESAMTTOTAL		
				58 kg		

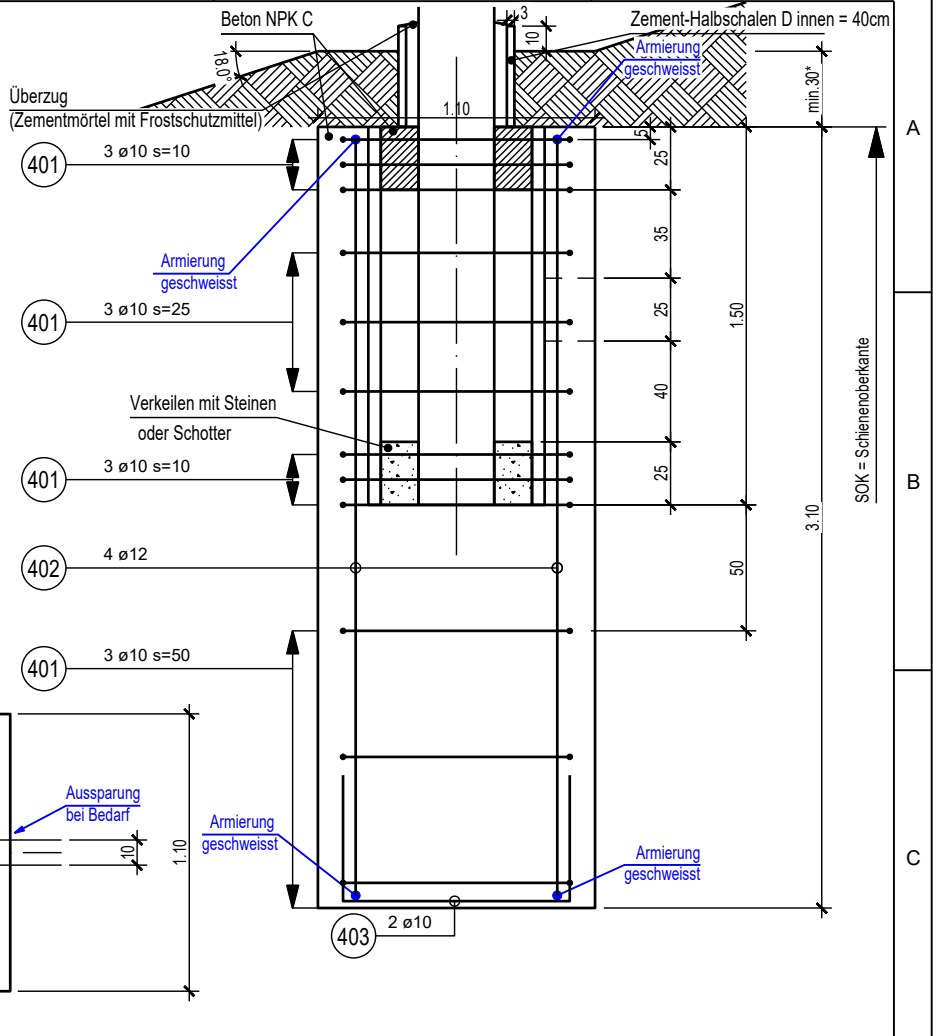
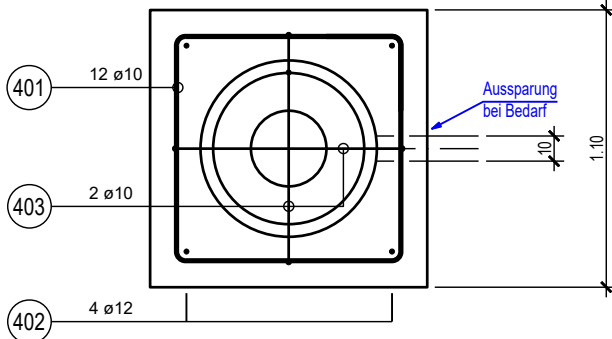
POS.	STÜCK-ZAHL	BG	D (mm)	ABGEW. LÄNGE (cm)	TOTAL-LÄNGE (m)	KA	FORM (AUSSENMASSE IN cm) OHNE BESONDERE ANGABEN WERDEN DIE BETON-STÄHLE NACH SIA-NORM 262 ABGEBOGEN	BEMERKUNGEN
291	11		10	700	77.00			
292	4		12	205	8.20			
293	2		10	260	5.20			

dazugehörige Pläne: 701799.110 Plnr.: 01 bis 60		Erstellt	30.10.2024	Erstellt von	pak	Masstab	mm
 JAUSLIN STEBLER AG 4132 Mültenz Neue Bahnhofstrasse 125 Telefon: +41 61 467 67 67 www.jauslinstebler.ch	Geändert	10.04.2025	Geändert von	cba			
	Freigabe	10.04.2025	Freigabe von	cre, pri, rpf			
	Änderungsnummer:	Werkstoff: Stahl B500B		Ersatz für		Format	Blatt / Anz.
Gewicht (kg): 58	Benennung:		Tolerierung ISO 8015		SAP Material:	1:30	
 BASEL ERFAHREN Basler Verkehrs Betriebe Münchensteinerstr. 87 4005 Basel	Rundmasten Fundament Typ R4, NTS			Zeichnungs-Nr.: 701799.110-30		Index: AA	
	Variante Grünfläche						

Das Gelände wurde mit einer Neigung von 18° modelliert.
Für böschungnahe Fundamente
mit Neigungen über 18° Böschung muss ein separater
Nachweis geführt werden!

NPK C
Druckfestigkeitsklasse: C30/37
Expositionsklasse(n): XC4(CH)
XF1(CH)
Nennwert Grösstkorn: Dmax 32
Chloridgehaltsklasse: CI 0,10
Konsistenzklasse: C3

*Minimum 30cm oder entsprechend
der Oberkante des aufgeschütteten
Terrains am Masten



Ø mm	FIX-UND LAGERLÄNGEN		METER GEWICHT kg/m	Ø mm	BEARBEITET	
	LÄNGE m	GEWICHT kg			LÄNGE m	GEWICHT kg
			0.617	10	54.20	33
12	12.00	11	0.888			

TOTAL FIX-UND LAGERLÄNGEN	11 kg	TOTAL BEARBEITET	33 kg
----------------------------------	--------------	-------------------------	--------------

ANZAHL POSITIONEN (OHNE LAGERLÄNGEN)	3	GESAMTTOTAL	44 kg
---	----------	--------------------	--------------

POS.	STÜCK-ZAHL	BG	D (mm)	ABGEW. LÄNGE (cm)	TOTAL-LÄNGE (m)	KA	FORM (AUSSENMASSE IN cm) OHNE BESONDERE ANGABEN WERDEN DIE BETON-STÄHLE NACH SIA-NORM 262 ABGEBOGEN	BEMERKUNGEN
401	12		10	420	50.40			
402	4		12	300	12.00			
403	2		10	190	3.80			

dazugehörige Pläne: 701799.110 Plnr.: 01 bis 60	Erstellt	10.04.2025	Erstellt von	cba	Masstab	mm
	Geändert		Geändert von	.		
	Freigabe	10.04.2025	Freigabe von	cre, pri, rpf		

Änderungsnummer:	Werkstoff: Stahl B500B	Ersatz für	.	Format	Blatt / Anz.
Gewicht (kg): 44	Benennung:	Behandlung:	Tolerierung ISO 8015	A4	1 / 1

	Basel Verkehrs Betriebe Münchensteinerstr. 87 4005 Basel	Rundmasten Fundament Typ R1, im Lehm Variante Grünfläche mit Geländeneigung 18°	SAP Material:
			Zeichnungs-Nr.: 701799.110-49 Index: AA

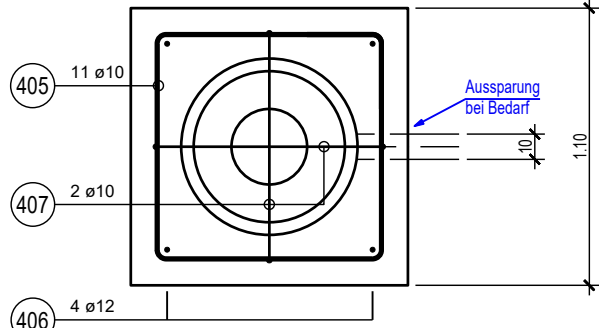
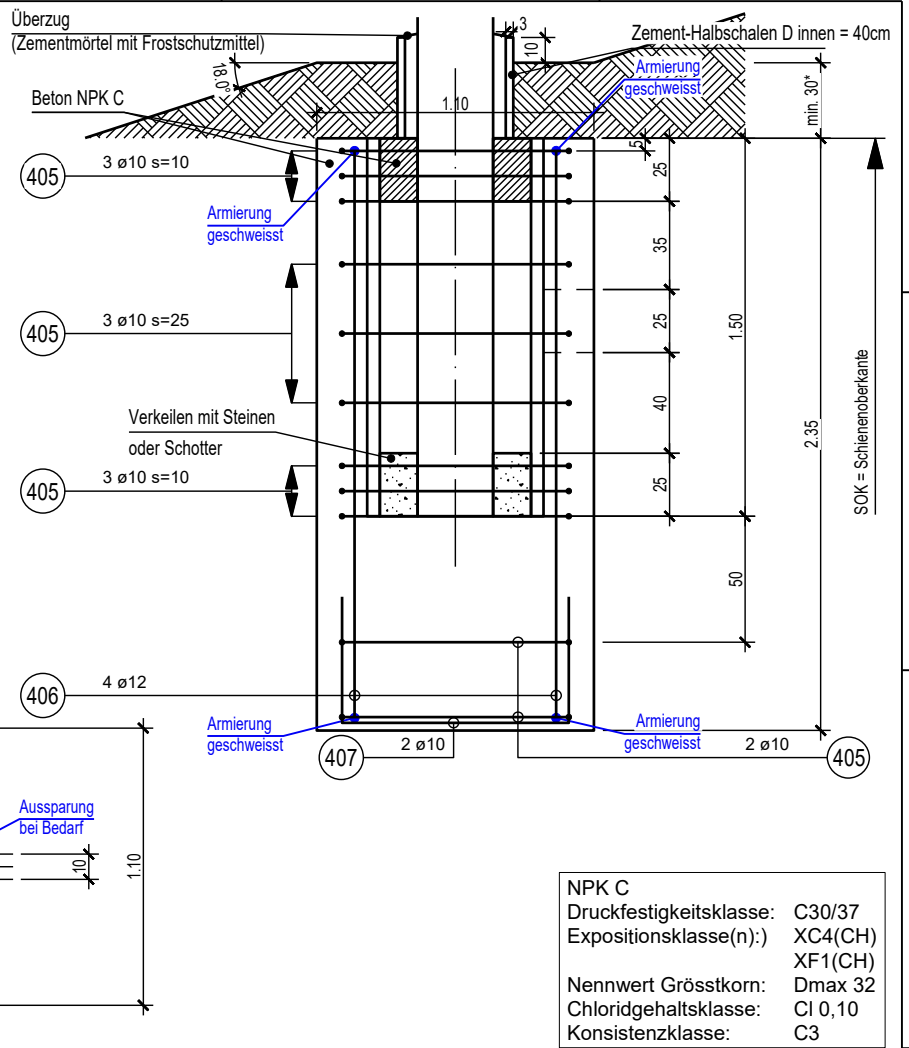
We reserves all rights in this document and it's subject matter. The recipient hereby acknowledges these rights and assures the use of this document only for the purpose it was delivered. © Basler Verkehrs-Betriebe

Dieses Dokument ist unser geistiges Eigentum. Es darf ohne unsere ausdrückliche Genehmigung weder kopiert, vervielfältigt oder verbreitet, noch an Dritte weitergegeben werden. Zuwiderhandlung ist strafbar und wird strafrechtlich verfolgt. Copyright reserved! © Basler Verkehrs-Betriebe

CAD-System: Cadwork V31

Das Gelände wurde mit einer Neigung von 18° modelliert.
Für böschungnahe Fundamente
mit Neigungen über 18° Böschung muss ein separater
Nachweis geführt werden!

*Minimum 30cm oder entsprechend
der Oberkante des aufgeschütteten
Terrains am Masten



NPK C	Druckfestigkeitsklasse:	C30/37
	Expositionsklasse(n):	XC4(CH) XF1(CH)
	Nennwert Grösstkorn:	Dmax 32
	Chloridgehaltsklasse:	Cl 0,10
	Konsistenzklasse:	C3

Ø mm	FIX-UND LAGERLÄNGEN		METER GEWICHT kg/m	Ø mm	BEARBEITET		
	LÄNGE m	GEWICHT kg			LÄNGE m	GEWICHT kg	
			0.617	10	50.00	31	
12	9.00	8	0.888				
TOTAL FIX-UND LAGERLÄNGEN			8 kg	TOTAL BEARBEITET			31 kg
ANZAHL POSITIONEN (OHNE LAGERLÄNGEN)			3	GESAMTTOTAL			39 kg

POS.	STÜCK-ZAHL	BG	D (mm)	ABGEW. LÄNGE (cm)	TOTAL-LÄNGE (m)	KA	FORM (AUSSENMASSE IN cm) OHNE BESONDERE ANGABEN WERDEN DIE BETON-STÄHLE NACH SIA-NORM 262 ABGEBOGEN	BEMERKUNGEN
405	11		10	420	46.20			
406	4		12	225	9.00			
407	2		10	190	3.80			

dazugehörige Pläne: 701799.110 Plnr.: 01 bis 60		Erstellt	10.04.2025	Erstellt von	cba	Masstab		mm			
	Geändert			Geändert von					1:30		
	Freigabe	10.04.2025		Freigabe von	cre, pri, rpf						
Änderungsnummer:	Werkstoff: Stahl B500B		Ersatz für			Format	Blatt / Anz.				
Gewicht (kg): 39	Benennung:		Tolerierung ISO 8015			A4	1 / 1				
		Rundmasten Fundament Typ R1, im verlehnten Schotter / k.A Variante Grünfläche mit Geländeneigung 18°			SAP Material:						
					Zeichnungs-Nr.: 701799.110-50 Index: AA						

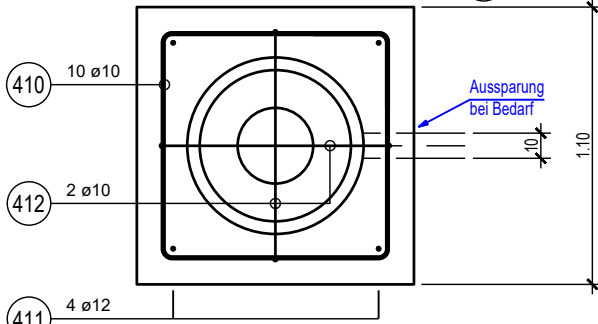
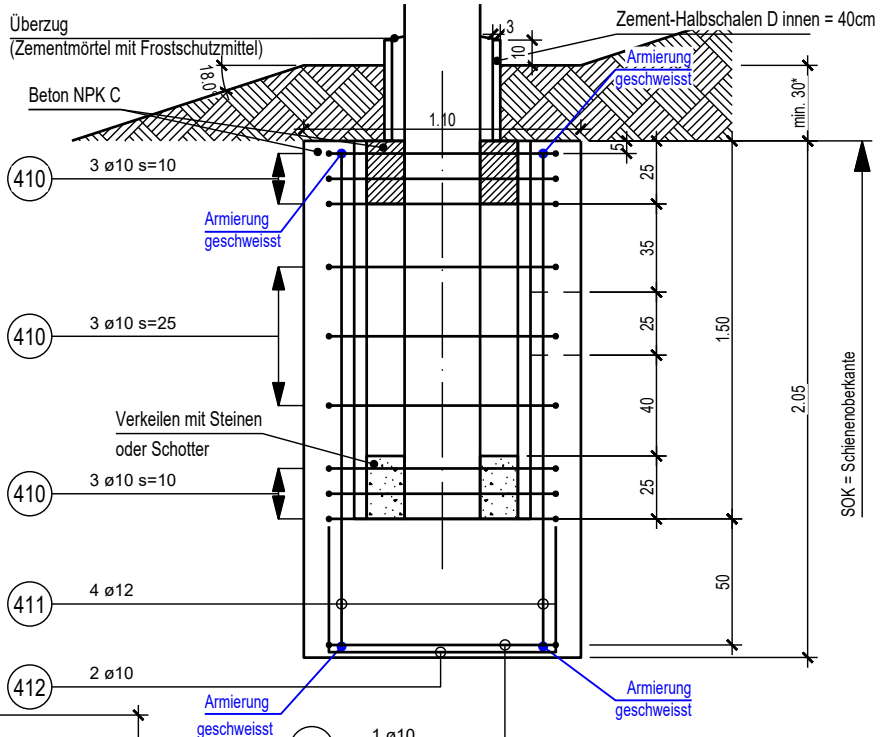
We reserves all rights in this document and it's subject matter. The recipient hereby acknowledges these rights and assures the use of this document only for the purpose it was delivered. © Basler Verkehrs-Betriebe

Dieses Dokument ist unser geistiges Eigentum. Es darf ohne unsere ausdrückliche Genehmigung weder kopiert, vervielfältigt oder weiterverleitet, noch an Dritte weitergegeben werden. Zuwiderhandlung ist strafbar und wird strafrechtlich verfolgt. Copyright reserved! © Basler Verkehrs-Betriebe

CAD-System: Cadwork V31

Das Gelände wurde mit einer Neigung von 18° modelliert.
Für böschungnahe Fundamente
mit Neigungen über 18° Böschung muss ein separater
Nachweis geführt werden!

*Minimum 30cm oder entsprechend
der Oberkante des aufgeschütteten
Terrains am Masten



NPK C
Druckfestigkeitsklasse: C30/37
Expositionsklasse(n): XC4(CH)
XF1(CH)
Nennwert Grösstkorn: Dmax 32
Chloridgehaltsklasse: Cl 0,10
Konsistenzklasse: C3

Ø mm	FIX-UND LAGERLÄNGEN		METER GEWICHT kg/m	Ø mm	BEARBEITET	
	LÄNGE m	GEWICHT kg			LÄNGE m	GEWICHT kg
			0.617	10	45.80	28
12	7.80	7	0.888			

TOTAL FIX-UND LAGERLÄNGEN	7 kg	TOTAL BEARBEITET	28 kg
---------------------------	-------------	------------------	--------------

ANZAHL POSITIONEN (OHNE LAGERLÄNGEN)	3	GESAMTTOTAL	35 kg
--------------------------------------	----------	-------------	--------------

POS.	STÜCK-ZAHL	BG	D (mm)	ABGEW. LÄNGE (cm)	TOTAL-LÄNGE (m)	KA	FORM (AUSSENMASSE IN cm) OHNE BESONDERE ANGABEN WERDEN DIE BETON-STÄHLE NACH SIA-NORM 262 ABGEBOGEN	BEMERKUNGEN
410	10		10	420	42.00			
411	4		12	195	7.80			
412	2		10	190	3.80			

dazugehörige Pläne: 701799.110 Plnr.: 01 bis 60	Erstellt	10.04.2025	Erstellt von	cba	Masstab	mm
	Geändert		Geändert von			
	Freigabe	10.04.2025	Freigabe von	cre, pri, rpf		

Änderungsnummer:	Werkstoff: Stahl B500B	Ersatz für		Format	Blatt / Anz.
Gewicht (kg): 35	Behandlung:	Tolerierung ISO 8015		1:30	A4 / 1 / 1

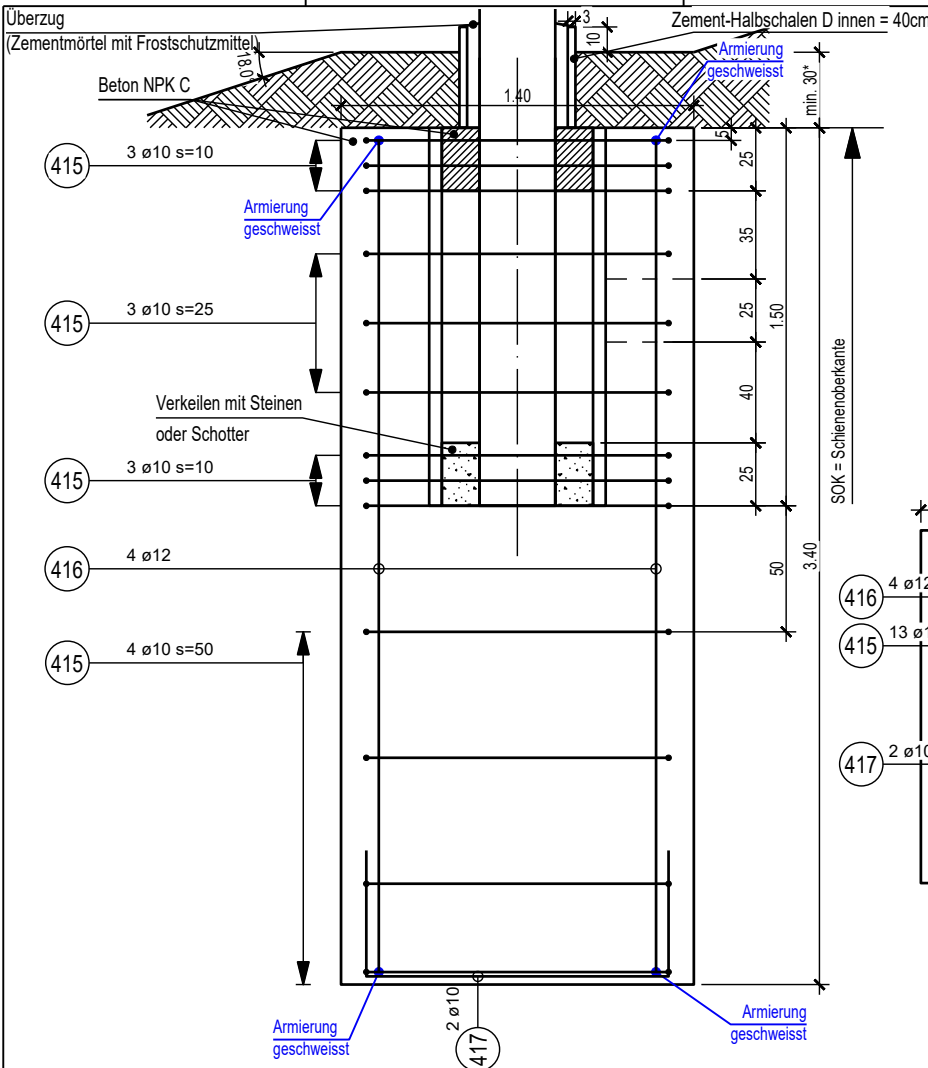
	Benennung:	SAP Material:
	Rundmasten Fundament Typ R1, NTS Variante Grünfläche mit Geländeneigung 18°	Zeichnungs-Nr.: 701799.110-51 Index: AA

We reserves all rights in this document and it's subject matter. The recipient hereby acknowledges these rights and assures the use of this document only for the purpose it was delivered. © Basler Verkehrs-Betriebe

Dieses Dokument ist unser geistiges Eigentum. Es darf ohne unsere ausdrückliche Genehmigung weder kopiert, vervielfältigt oder weiterverleitet, noch an Dritte weitergegeben werden. Zuwiderhandlung ist strafbar und wird strafrechtlich verfolgt. Copyright reserved! © Basler Verkehrs-Betriebe

CAD-System: Cadwork V31

We reserve all rights in this document and it's subject matter. The recipient hereby acknowledges these rights and assures the use of this document only for the purpose it was delivered. © Basler Verkehrs-Betriebe



Das Gelände wurde mit einer Neigung von 18° modelliert. Für böschungsnahе Fundamente mit Neigungen über 18° Böschung muss ein separater Nachweis geführt werden!

*Minimum 30cm oder entsprechend der Oberkante des aufgeschütteten Terrains am Masten

NPK C
 Druckfestigkeitsklasse: C30/37
 Expositionsklasse(n): XC4(CH)
 XF1(CH)
 Nennwert Grösstkorn: Dmax 32
 Chloridgehaltsklasse: CI 0,10
 Konsistenzklasse: C3

Ø mm	FIX-UND LAGERLÄNGEN		METER GEWICHT kg/m	Ø mm	BEARBEITET	
	LÄNGE m	GEWICHT kg			LÄNGE m	GEWICHT kg
			0.617	10	74.60	46
12	13.20	12	0.888			

TOTAL FIX-UND LAGERLÄNGEN	12 kg	TOTAL BEARBEITET	46 kg
----------------------------------	--------------	-------------------------	--------------

ANZAHL POSITIONEN (OHNE LAGERLÄNGEN)	3	GESAMTTOTAL	58 kg
---	----------	--------------------	--------------

POS.	STÜCK-ZAHL	BG	D (mm)	ABGEW. LÄNGE (cm)	TOTAL-LÄNGE (m)	KA	FORM (AUSSENMASSE IN cm) OHNE BESONDERE ANGABEN WERDEN DIE BETON-STÄHLE NACH SIA-NORM 262 ABGEBOGEN	BEMERKUNGEN
415	13		10	540	70.20			
416	4		12	330	13.20			
417	2		10	220	4.40			

dazugehörige Pläne: 701799.110 Plnr.: 01 bis 60	Erstellt	10.04.2025	Erstellt von	cba	Masstab	mm
 JAUSLIN STEBLER AG 4132 Mültenz Neue Bahnhofstrasse 125 Telefon: +41 61 467 67 67 www.jauslinstebler.ch	Geändert		Geändert von	.		
	Freigabe	10.04.2025	Freigabe von	cre, pri, rpf		

Änderungsnummer:	Werkstoff: Stahl B500B	Ersatz für	.	Format	Blatt / Anz.
Gewicht (kg): 58	Behandlung:	Tolerierung ISO 8015	.	1:30	1 / 1

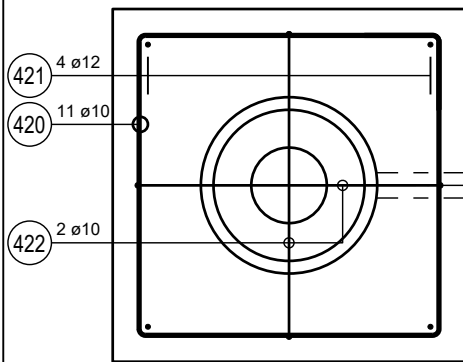
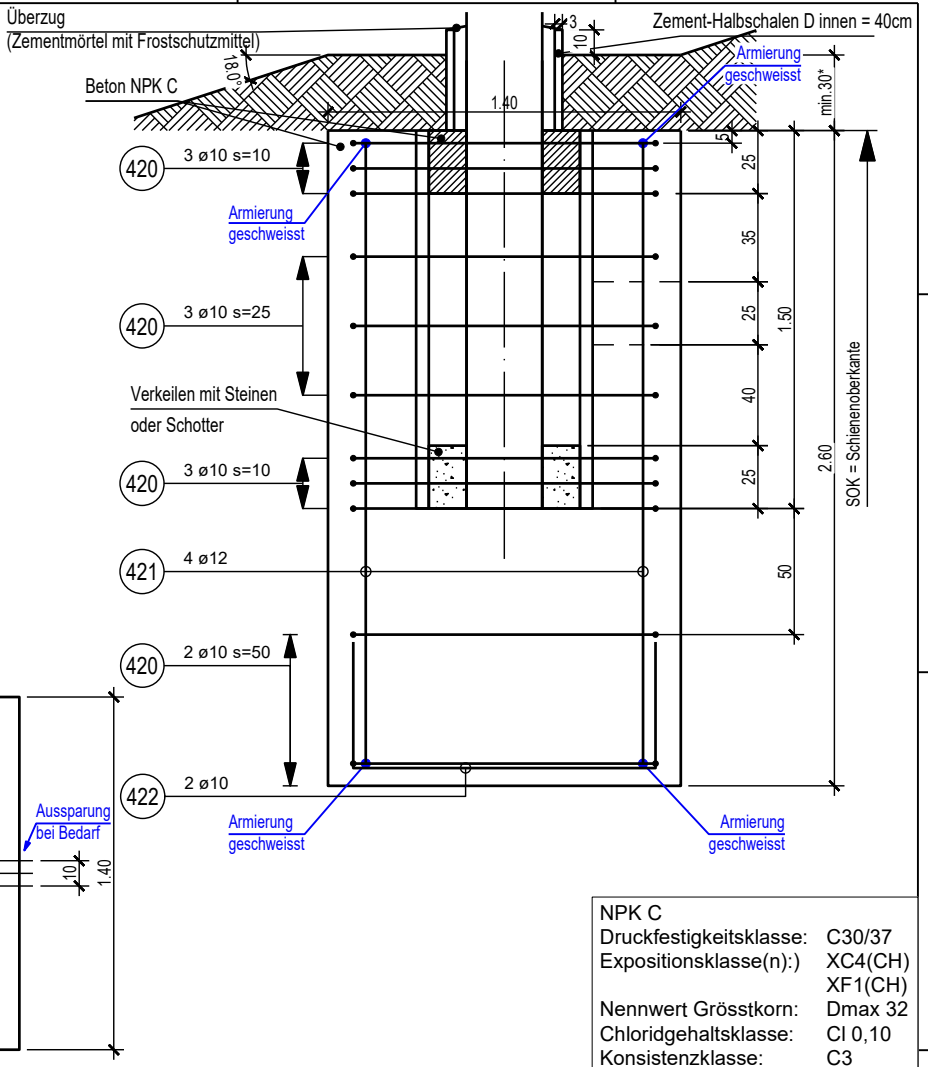
 BASEL ERFAHREN Basler Verkehrs Betriebe Münchensteinerstr. 87 4005 Basel	Benennung:	SAP Material:
	Rundmasten Fundament Typ R2, im Lehm Variante Grünfläche mit Geländeneigung 18°	Zeichnungs-Nr.: 701799.110-52 Index: AA

Dieses Dokument ist unser geistiges Eigentum. Es darf ohne unsere ausdrückliche Genehmigung weder kopiert, vervielfältigt oder weiterverleitet, noch an Dritte weitergegeben werden. Zuwiderhandlung ist strafbar und wird strafrechtlich verfolgt. Copyright reserved! © Basler Verkehrs-Betriebe

CAD-System: Cadwork V31

Das Gelände wurde mit einer Neigung von 18° modelliert.
Für böschungsnahе Fundamente
mit Neigungen über 18° Böschung muss ein separater
Nachweis geführt werden!

*Minimum 30cm oder entsprechend
der Oberkante des aufgeschütteten
Terrains am Masten



Ø mm	FIX-UND LAGERLÄNGEN		METER GEWICHT kg/m	Ø mm	BEARBEITET		
	LÄNGE m	GEWICHT kg			LÄNGE m	GEWICHT kg	
			0.617	10	63.80	39	
12	10.00	9	0.888				
TOTAL FIX-UND LAGERLÄNGEN			9 kg	TOTAL BEARBEITET			39 kg
ANZAHL POSITIONEN (OHNE LAGERLÄNGEN)			3	GESAMTTOTAL			48 kg

POS.	STÜCK-ZAHL	BG	D (mm)	ABGEW. LÄNGE (cm)	TOTAL-LÄNGE (m)	KA	FORM (AUSSENMASSE IN cm) OHNE BESONDERE ANGABEN WERDEN DIE BETON-STÄHLE NACH SIA-NORM 262 ABGEBOGEN	BEMERKUNGEN
420	11		10	540	59.40			
421	4		12	250	10.00			
422	2		10	220	4.40			

dazugehörige Pläne: 701799.110 Plnr.: 01 bis 60

Erstellt	10.04.2025	Erstellt von	cba
Geändert		Geändert von	
Freigabe	10.04.2025	Freigabe von	cre, pri, rpf

Jauslin Stebler
personalized engineering
4132 Mültenz
Neue Bahnhofstrasse 125
Telefon: +41 61 467 67 67
www.jauslinstebler.ch

Änderungsnummer:
Gewicht (kg): 48

Werkstoff: Stahl B500B
Ersatz für
Benennung:
Rundmasten Fundament Typ R2, im verlehnten Schotter / k.A Variante Grünfläche mit Geländeneigung 18°

SAP Material:
Zeichnungs-Nr.: 701799.110-53
Index: AA

Masstab: 1:30
Format: A4
Blatt / Anz.: 1 / 1

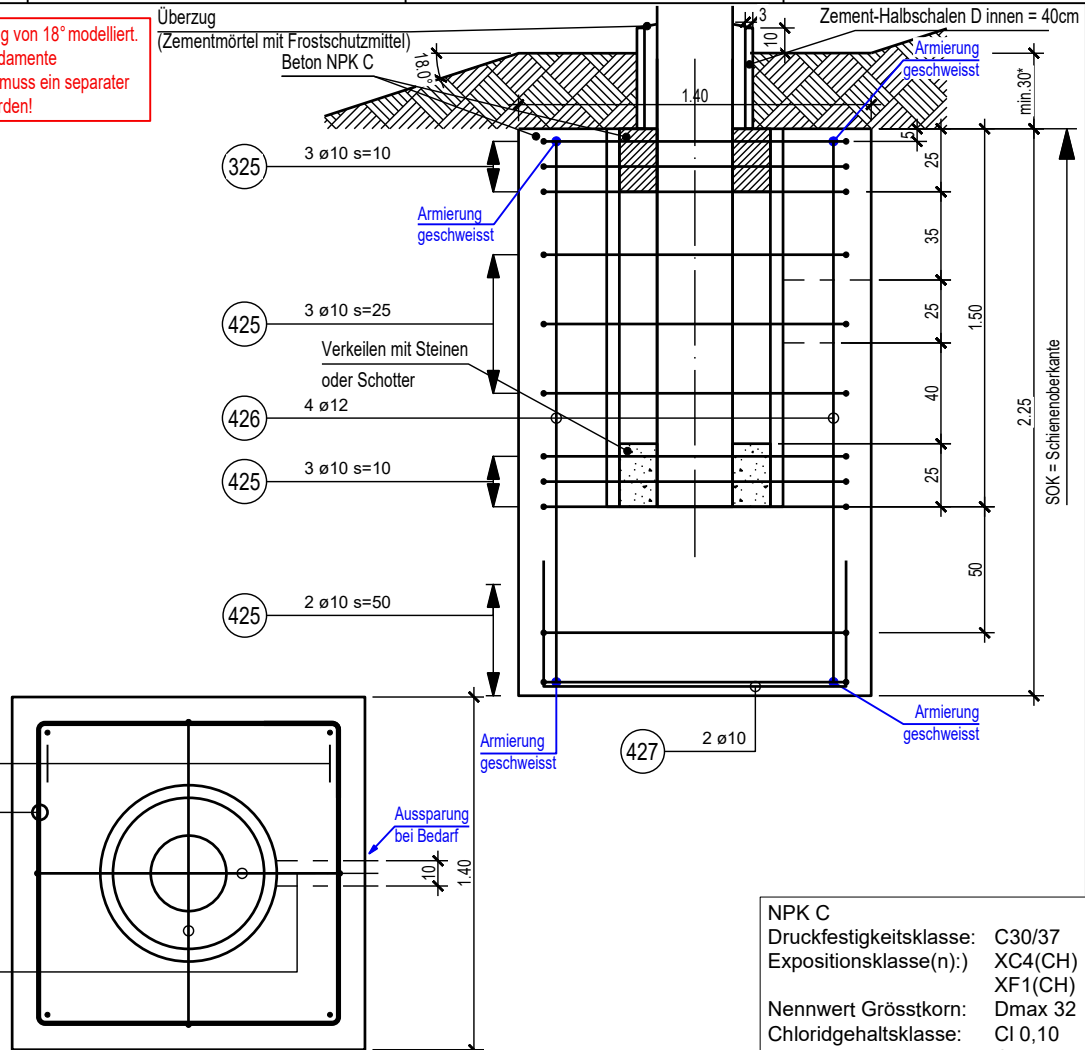
We reserves all rights in this document and it's subject matter. The recipient hereby acknowledges these rights and assures the use of this document only for the purpose it was delivered. © Basler Verkehrs-Betriebe

Dieses Dokument ist unser geistiges Eigentum. Es darf ohne unsere ausdrückliche Genehmigung weder kopiert, vervielfältigt oder weiterverleitet, noch an Dritte weitergegeben werden. Zuwiderhandlung ist strafbar und wird strafrechtlich verfolgt. Copyright reserved! © Basler Verkehrs-Betriebe

CAD-System: Cadwork V31

Das Gelände wurde mit einer Neigung von 18° modelliert.
Für böschungnahe Fundamente
mit Neigungen über 18° Böschung muss ein separater
Nachweis geführt werden!

*Minimum 30cm oder entsprechend
der Oberkante des aufgeschütteten
Terrains am Masten



NPK C	
Druckfestigkeitsklasse:	C30/37
Expositionsklasse(n):	XC4(CH) XF1(CH)
Nennwert Grösstkorn:	Dmax 32
Chloridgehaltsklasse:	Cl 0,10
Konsistenzklasse:	C3

Ø mm	FIX-UND LAGERLÄNGEN		METER GEWICHT kg/m	Ø mm	BEARBEITET	
	LÄNGE m	GEWICHT kg			LÄNGE m	GEWICHT kg
			0.617	10	63.80	39
12	8.60	8	0.888			

TOTAL FIX-UND LAGERLÄNGEN	8 kg	TOTAL BEARBEITET	39 kg
---------------------------	-------------	------------------	--------------

ANZAHL POSITIONEN (OHNE LAGERLÄNGEN)	3	GESAMTTOTAL	47 kg
--------------------------------------	----------	-------------	--------------

POS.	STÜCK-ZAHL	BG	D (mm)	ABGEW. LÄNGE (cm)	TOTAL-LÄNGE (m)	KA	FORM (AUSSENMASSE IN cm) OHNE BESONDERE ANGABEN WERDEN DIE BETON-STÄHLE NACH SIA-NORM 262 ABGEBOGEN	BEMERKUNGEN
425	11		10	540	59.40			
426	4		12	215	8.60			
427	2		10	220	4.40			

dazugehörige Pläne: 701799.110 Plnr.: 01 bis 60	Erstellt	10.04.2025	Erstellt von	cba	Masstab	mm
	Geändert		Geändert von	.		
	Freigabe	10.04.2025	Freigabe von	cre, pri, rpf		

Änderungsnummer:	Werkstoff: Stahl B500B	Ersatz für	.	Format	Blatt / Anz.
Gewicht (kg): 47	Behandlung:	Tolerierung ISO 8015	.	1:30	1 / 1

	Benennung:	SAP Material:
	Rundmasten Fundament Typ R2, NTS Variante Grünfläche mit Geländeneigung 18°	Zeichnungs-Nr.: 701799.110-54 Index: AA

We reserves all rights in this document and it's subject matter. The recipient hereby acknowledges these rights and assures the use of this document only for the purpose it was delivered. © Basler Verkehrs-Betriebe

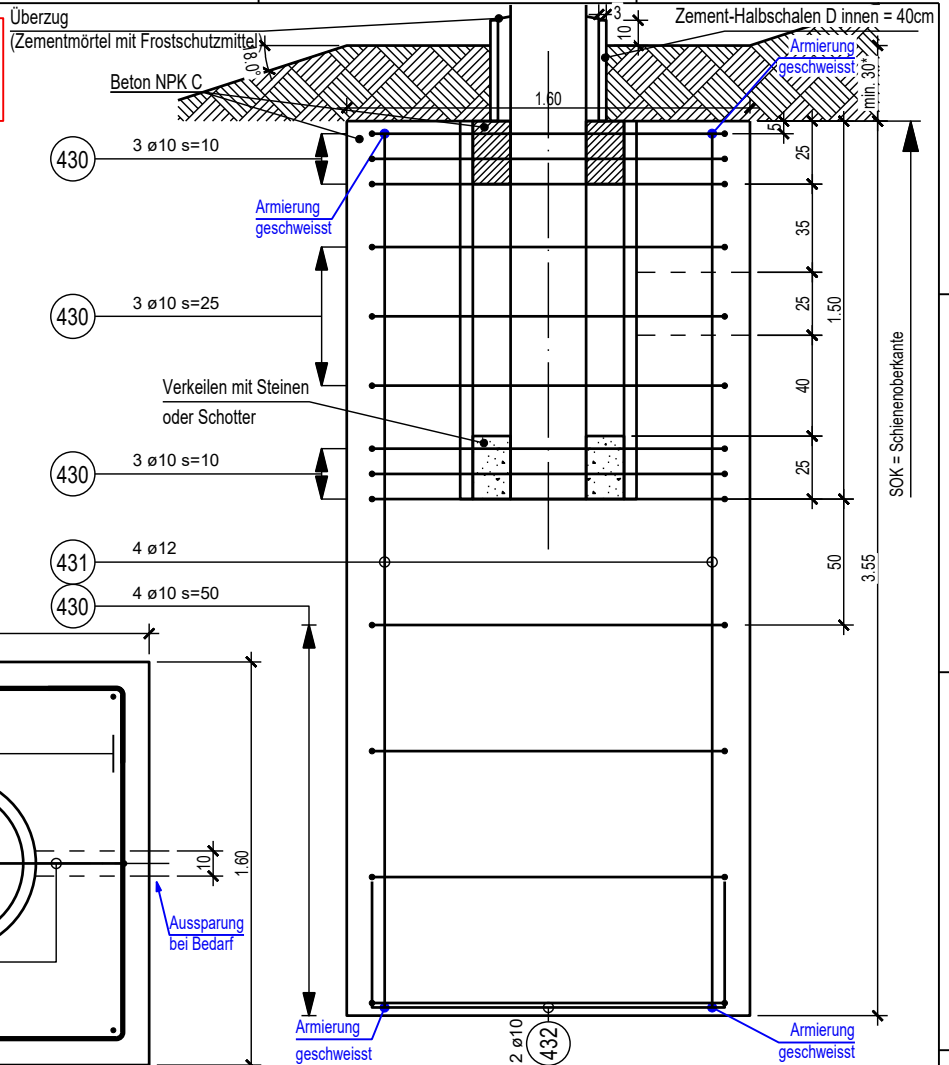
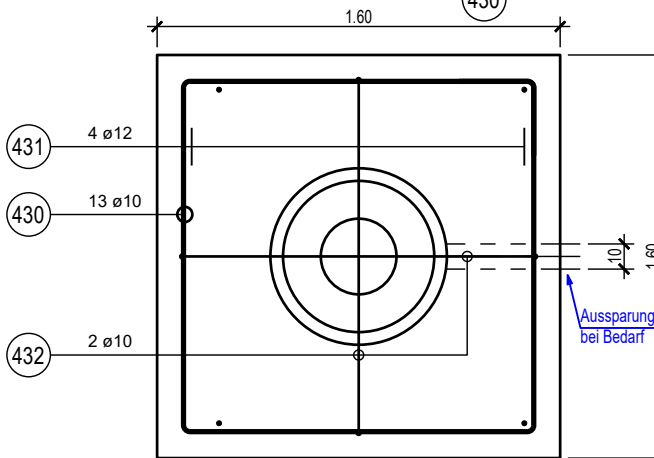
Dieses Dokument ist unser geistiges Eigentum. Es darf ohne unsere ausdrückliche Genehmigung weder kopiert, vervielfältigt oder weiterverleitet, noch an Dritte weitergegeben werden. Zuwiderhandlung ist strafbar und wird strafrechtlich verfolgt. Copyright reserved! © Basler Verkehrs-Betriebe

CAD-System: Cadwork V31

Das Gelände wurde mit einer Neigung von 18° modelliert.
Für böschungsnahе Fundamente
mit Neigungen über 18° Böschung muss ein separater
Nachweis geführt werden!

NPK C
Druckfestigkeitsklasse: C30/37
Expositionsklasse(n): XC4(CH)
XF1(CH)
Nennwert Grösstkorn: Dmax 32
Chloridgehaltsklasse: Cl 0,10
Konsistenzklasse: C3

*Minimum 30cm oder entsprechend
der Oberkante des aufgeschütteten
Terrains am Masten



Ø mm	FIX-UND LAGERLÄNGEN		METER GEWICHT kg/m	BEARBEITET		
	LÄNGE m	GEWICHT kg		Ø mm	LÄNGE m	GEWICHT kg
			0.617	10	85.40	53
12	13.80	12	0.888			

TOTAL FIX-UND LAGERLÄNGEN	12	kg	TOTAL BEARBEITET	53	kg
ANZAHL POSITIONEN (OHNE LAGERLÄNGEN)	3		GESAMTTOTAL	65	kg

POS.	STÜCK-ZAHL	BG	D (mm)	ABGEW. LÄNGE (cm)	TOTAL-LÄNGE (m)	KA	FORM (AUSSENMASSE IN cm) OHNE BESONDERE ANGABEN WERDEN DIE BETON-STÄHLE NACH SIA-NORM 262 ABGEBOGEN	BEMERKUNGEN
330	13		10	620	80.60			
331	4		12	345	13.80			
332	2		10	240	4.80			

dazugehörige Pläne: 701799.110 Plnr.: 01 bis 60	Erstellt	10.04.2025	Erstellt von	cba	Masstab	mm
	Geändert		Geändert von	.		
	Freigabe	10.04.2025	Freigabe von	cre, pri, rpf		

Änderungsnummer:	Werkstoff: Stahl B500B	Ersatz für	.	Format	Blatt / Anz.
Gewicht (kg): 65	Behandlung:	Tolerierung ISO 8015	.	A4	1 / 1

	Benennung:	SAP Material:
	Rundmasten Fundament Typ R3, im Lehm Variante Grünfläche mit Geländeneigung 18°	Zeichnungs-Nr.: 701799.110-55 Index: AA

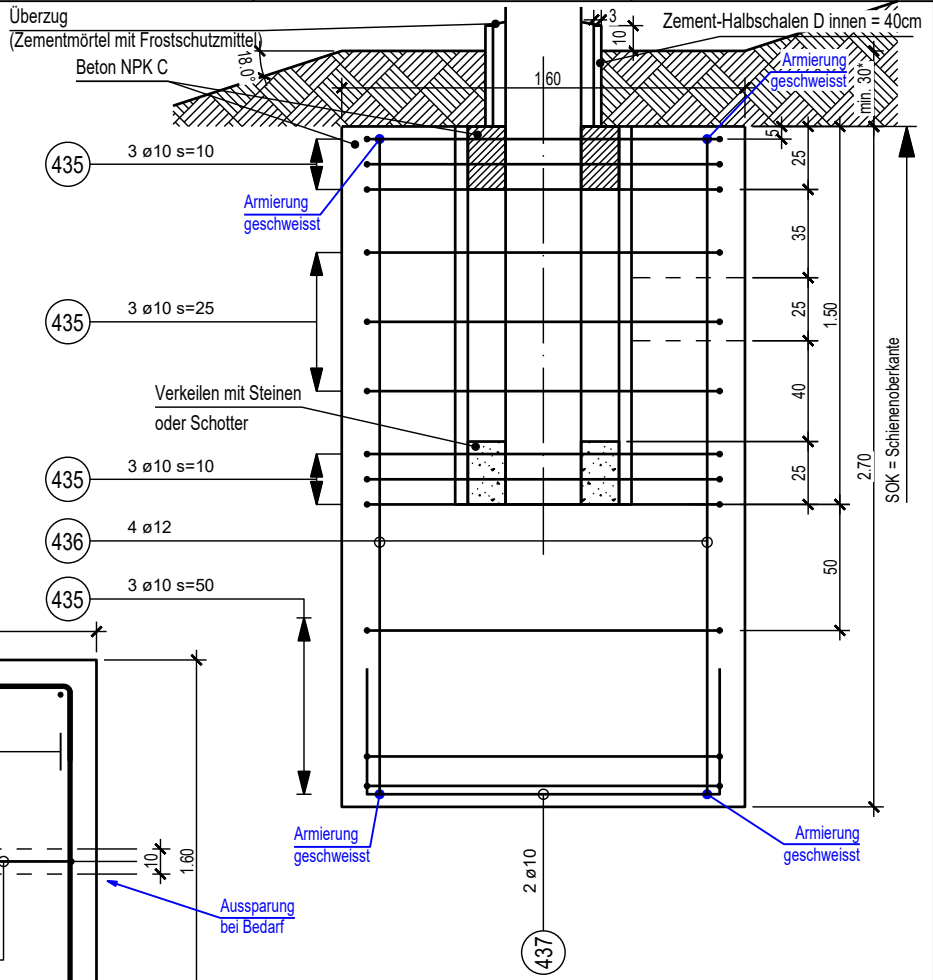
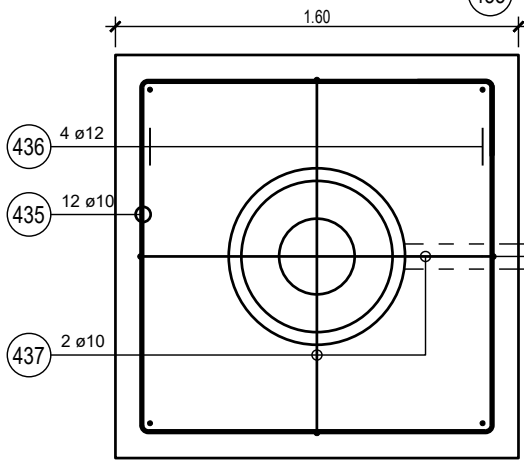
We reserves all rights in this document and it's subject matter. The recipient hereby acknowledges these rights and assures the use of this document only for the purpose it was delivered. © Basler Verkehrs-Betriebe

Dieses Dokument ist unser geistiges Eigentum. Es darf ohne unsere ausdrückliche Genehmigung weder kopiert, vervielfältigt oder weiterverleitet, noch an Dritte weitergegeben werden. Zuwiderhandlung ist strafbar und wird strafrechtlich verfolgt. Copyright reserved! © Basler Verkehrs-Betriebe

Das Gelände wurde mit einer Neigung von 18° modelliert.
Für böschungsnahе Fundamente
mit Neigungen über 18° Böschung muss ein separater
Nachweis geführt werden!

NPK C
Druckfestigkeitsklasse: C30/37
Expositionsklasse(n): XC4(CH)
XF1(CH)
Nennwert Grösstkorn: Dmax 32
Chloridgehaltsklasse: Cl 0,10
Konsistenzklasse: C3

*Minimum 30cm oder entsprechend
der Oberkante des aufgeschütteten
Terrains am Masten



ø mm	FIX-UND LAGERLÄNGEN		METER GEWICHT kg/m	ø mm	BEARBEITET	
	LÄNGE m	GEWICHT kg			LÄNGE m	GEWICHT kg
			0.617	10	79.2	49
12	10.40	9	0.888			

TOTAL FIX-UND LAGERLÄNGEN	9 kg	TOTAL BEARBEITET	49 kg
----------------------------------	-------------	-------------------------	--------------

ANZAHL POSITIONEN (OHNE LAGERLÄNGEN)	3	GESAMTTOTAL	58 kg
---	----------	--------------------	--------------

POS.	STÜCK-ZAHL	BG	D (mm)	ABGEW. LÄNGE (cm)	TOTAL-LÄNGE (m)	KA	FORM (AUSSENMASSE IN cm) OHNE BESONDERE ANGABEN WERDEN DIE BETON-STÄHLE NACH SIA-NORM 262 ABGEBOGEN	BEMERKUNGEN
435	12		10	620	74.4			
436	4		12	260	10.40			
437	2		10	240	4.80			

dazugehörige Pläne: 701799.110 Plnr.: 01 bis 60	Erstellt	10.04.2025	Erstellt von	cba	Masstab	mm
	Geändert		Geändert von	.		
	Freigabe	10.04.2025	Freigabe von	cre, pri, rpf		

Änderungsnummer:	Werkstoff: Stahl B500B	Ersatz für		Format	Blatt / Anz.
Gewicht (kg): 58	Benennung:	Behandlung:	Tolerierung ISO 8015	1:30	A4

	Benennung:	SAP Material:
	Rundmasten Fundament Typ R3, im verlehnten Schotter / k.A.Variante Grünfläche mit Geländeneigung 18°	Zeichnungs-Nr.: 701799.110-56 Index: AA

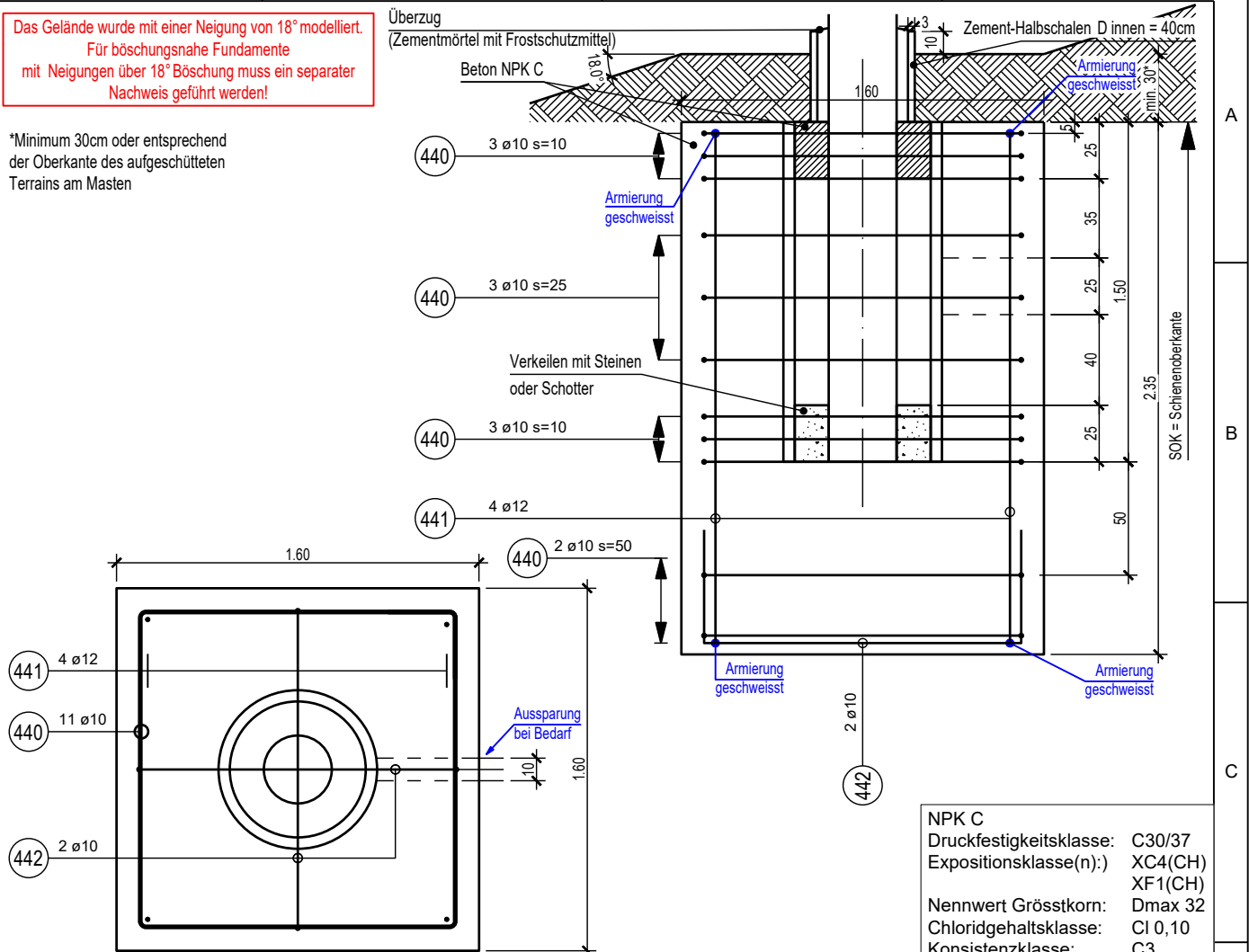
We reserves all rights in this document and it's subject matter. The recipient hereby acknowledges these rights and assures the use of this document only for the purpose it was delivered. © Basler Verkehrs-Betriebe

Dieses Dokument ist unser geistiges Eigentum. Es darf ohne unsere ausdrückliche Genehmigung weder kopiert, vervielfältigt oder verbreitet, noch an Dritte weitergegeben werden. Zuwiderhandlung ist strafbar und wird strafrechtlich verfolgt. Copyright reserved! © Basler Verkehrs-Betriebe

CAD-System: Cadwork V31

Das Gelände wurde mit einer Neigung von 18° modelliert. Für böschungsnah Fundamente mit Neigungen über 18° Böschung muss ein separater Nachweis geführt werden!

*Minimum 30cm oder entsprechend der Oberkante des aufgeschütteten Terrains am Masten



NPK C
 Druckfestigkeitsklasse: C30/37
 Expositionsklasse(n): XC4(CH)
 XF1(CH)
 Nennwert Grösstkorn: Dmax 32
 Chloridgehaltsklasse: Cl 0,10
 Konsistenzklasse: C3

Ø mm	FIX-UND LAGERLÄNGEN		METER GEWICHT kg/m	Ø mm	BEARBEITET	
	LÄNGE m	GEWICHT kg			LÄNGE m	GEWICHT kg
			0.617	10	73	45
12	9.00	8	0.888			
TOTAL FIX-UND LAGERLÄNGEN			8 kg	TOTAL BEARBEITET		
				45 kg		
ANZAHL POSITIONEN (OHNE LAGERLÄNGEN)			3	GESAMTTOTAL		
				53 kg		

POS.	STÜCK-ZAHL	BG	D (mm)	ABGEW. LÄNGE (cm)	TOTAL-LÄNGE (m)	KA	FORM (AUSSENMASSE IN cm) OHNE BESONDERE ANGABEN WERDEN DIE BETON-STÄHLE NACH SIA-NORM 262 ABGEBOGEN	BEMERKUNGEN
440	11		10	620	68.20			
441	4		12	225	9.00			
442	2		10	240	4.80			

dazugehörige Pläne: 701799.110 Plnr.: 01 bis 60	Erstellt	10.04.2025	Erstellt von	cba	Masstab	mm
 JAUSLIN STEBLER AG 4132 Mültenz Neue Bahnhofstrasse 125 Telefon: +41 61 467 67 67 www.jauslinstebler.ch	Geändert		Geändert von	.		
	Freigabe	10.04.2025	Freigabe von	cre, pri, rpf		
Änderungsnummer:	Werkstoff: Stahl B500B	Ersatz für			1:30	

Gewicht (kg): 53	Benennung:	SAP Material:	Format	Blatt / Anz.
			A4	1 / 1

BASEL ERFAHREN
 Basler Verkehrs Betriebe Münchensteinerstr. 87 4005 Basel

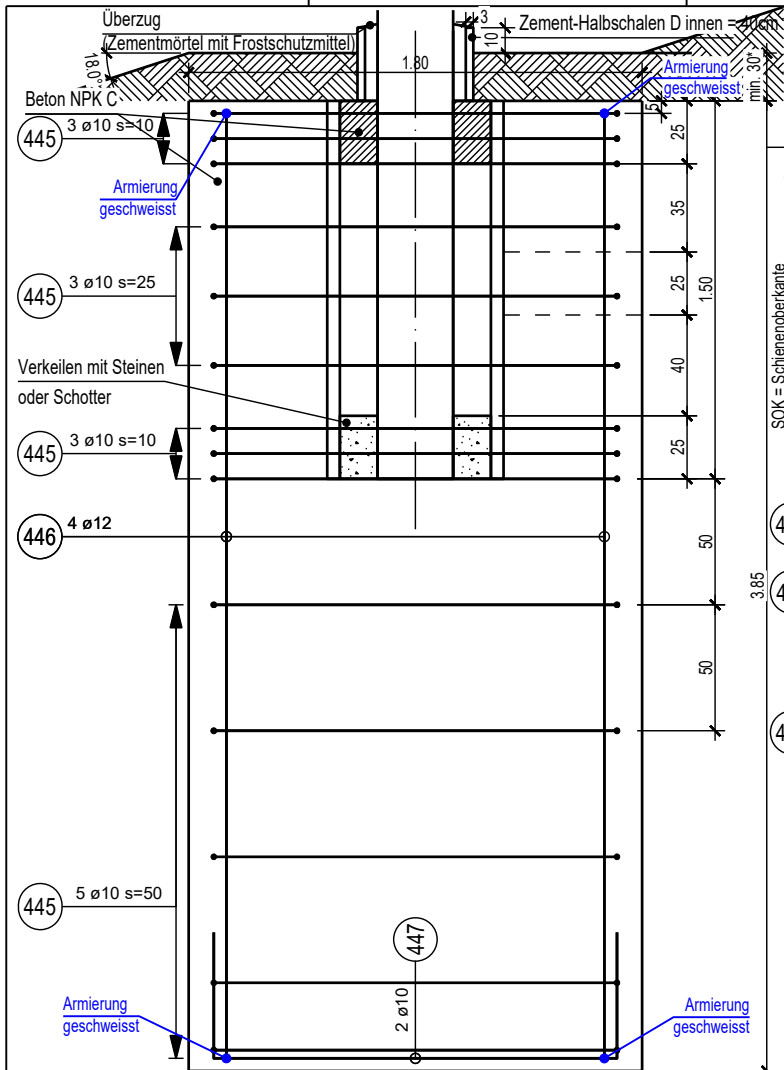
Rundmasten Fundament Typ R3, NTS
Variante Grünfläche mit Geländeneigung 18°

Zeichnungs-Nr.: 701799.110-57
 Index: AA

We reserves all rights in this document and it's subject matter. The recipient hereby acknowledges these rights and assures the use of this document only for the purpose it was delivered. © Basler Verkehrs-Betriebe

Dieses Dokument ist unser geistiges Eigentum. Es darf ohne unsere ausdrückliche Genehmigung weder kopiert, vervielfältigt oder weiterverleitet, noch an Dritte weitergegeben werden. Zuwiderhandlung ist strafbar und wird strafrechtlich verfolgt. Copyright reserved! © Basler Verkehrs-Betriebe

We reserves all rights in this document and it's subject matter. The recipient hereby acknowledges these rights and assures the use of this document only for the purpose it was delivered. © Basler Verkehrs-Betriebe



Das Gelände wurde mit einer Neigung von 18° modelliert. Für böschungsnah Fundamente mit Neigungen über 18° Böschung muss ein separater Nachweis geführt werden!

*Minimum 30cm oder entsprechend der Oberkante des aufgeschütteten Terrains am Masten

NPK C
 Druckfestigkeitsklasse: C30/37
 Expositionsklasse(n): XC4(CH)
 XF1(CH)
 Nennwert Grösstkorn: Dmax 32
 Chloridgehaltsklasse: Cl 0,10
 Konsistenzklasse: C3

Ø mm	FIX-UND LAGERLÄNGEN		METER GEWICHT kg/m	Ø mm	BEARBEITET	
	LÄNGE m	GEWICHT kg			LÄNGE m	GEWICHT kg
			0.617	10	103.2	64
12	15.00	13	0.888			

TOTAL FIX-UND LAGERLÄNGEN	13	kg	TOTAL BEARBEITET	64	kg
---------------------------	----	----	------------------	----	----

ANZAHL POSITIONEN (OHNE LAGERLÄNGEN)	3	GESAMTTOTAL	77	kg
--------------------------------------	---	-------------	----	----

POS.	STÜCK-ZAHL	BG	D (mm)	ABGEW. LÄNGE (cm)	TOTAL-LÄNGE (m)	KA	FORM (AUSSENMASSE IN cm) OHNE BESONDERE ANGABEN WERDEN DIE BETON-STÄHLE NACH SIA-NORM 262 ABGEBOGEN	BEMERKUNGEN
445	14		10	700	98.00			
446	4		12	375	15.00			
447	2		10	260	5.20			

dazugehörige Pläne: 701799.110 Plnr.: 01 bis 60	Erstellt	10.04.2025	Erstellt von	cba	Masstab	mm
	Geändert		Geändert von	.		
	Freigabe	10.04.2025	Freigabe von	cre, pri, rpf		

Änderungsnummer:	Werkstoff: Stahl B500B	Ersatz für	.	Format	Blatt / Anz.
Gewicht (kg): 77	Behandlung:	Tolerierung ISO 8015	.	A4	1 / 1

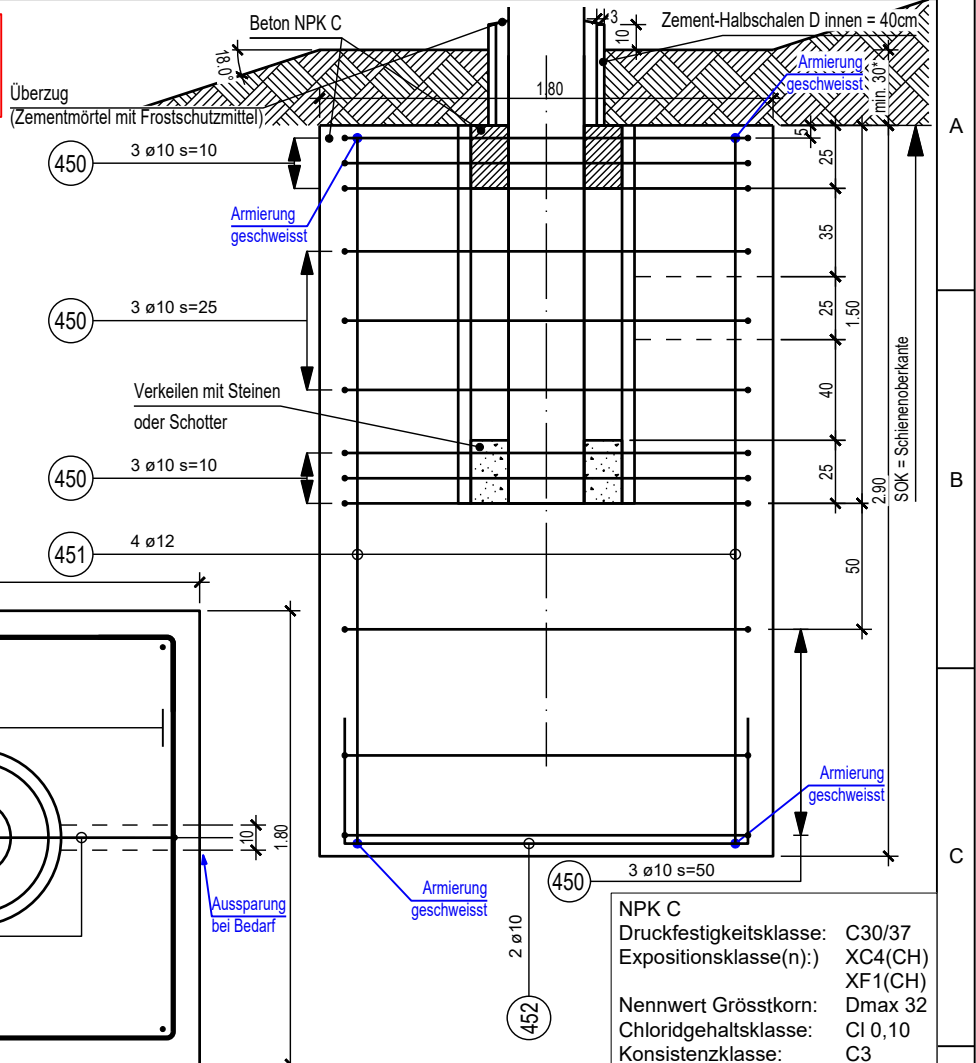
	Benennung:	SAP Material:
	Rundmasten Fundament Typ R4, im Lehm Variante Grünfläche mit Geländeneigung 18°	Zeichnungs-Nr.: 701799.110-58 Index: AA

Dieses Dokument ist unser geistiges Eigentum. Es darf ohne unsere ausdrückliche Genehmigung weder kopiert, vervielfältigt oder verbreitet, noch an Dritte weitergegeben werden. Zuwiderhandlung ist strafbar und wird strafrechtlich verfolgt. Copyright reserved! © Basler Verkehrs-Betriebe

CAD-System: Cadwork V31

Das Gelände wurde mit einer Neigung von 18° modelliert.
Für böschungnahe Fundamente
mit Neigungen über 18° Böschung muss ein separater
Nachweis geführt werden!

*Minimum 30cm oder entsprechend
der Oberkante des aufgeschütteten
Terrains am Masten



Ø mm	FIX-UND LAGERLÄNGEN		METER GEWICHT kg/m	Ø mm	BEARBEITET	
	LÄNGE m	GEWICHT kg			LÄNGE m	GEWICHT kg
			0.617	10	89.20	55
12	11.20	10	0.888			

TOTAL FIX-UND LAGERLÄNGEN	10 kg	TOTAL BEARBEITET	55 kg
---------------------------	--------------	------------------	--------------

ANZAHL POSITIONEN (OHNE LAGERLÄNGEN)	3	GESAMTTOTAL	65 kg
--------------------------------------	----------	-------------	--------------

POS.	STÜCK-ZAHL	BG	D (mm)	ABGEW. LÄNGE (cm)	TOTAL-LÄNGE (m)	KA	FORM (AUSSENMASSE IN cm) OHNE BESONDERE ANGABEN WERDEN DIE BETON-STÄHLE NACH SIA-NORM 262 ABGEBOGEN	BEMERKUNGEN
450	12		10	700	84.00			
451	4		12	280	11.20			
452	2		10	260	5.20			

dazugehörige Pläne: 701799.110 Plnr.: 01 bis 60	Erstellt	10.04.2025	Erstellt von	cba	Masstab	mm
	Geändert		Geändert von			
	Freigabe	10.04.2025	Freigabe von	cre, pri, rpf		

Änderungsnummer:	Werkstoff: Stahl B500B	Ersatz für		Format	Blatt / Anz.
Gewicht (kg): 65	Behandlung:	Tolerierung ISO 8015		A4	1 / 1

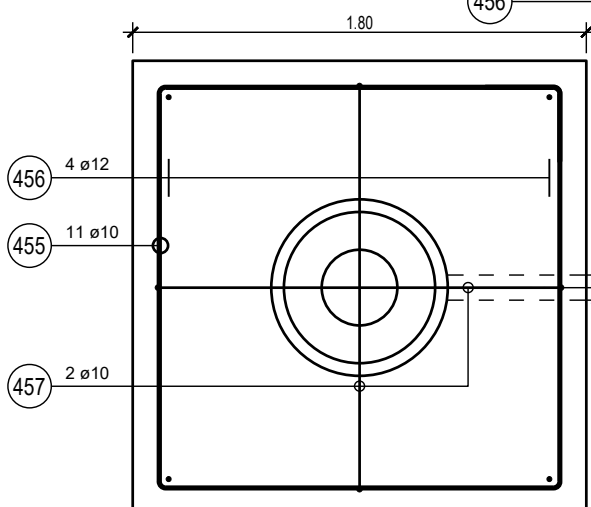
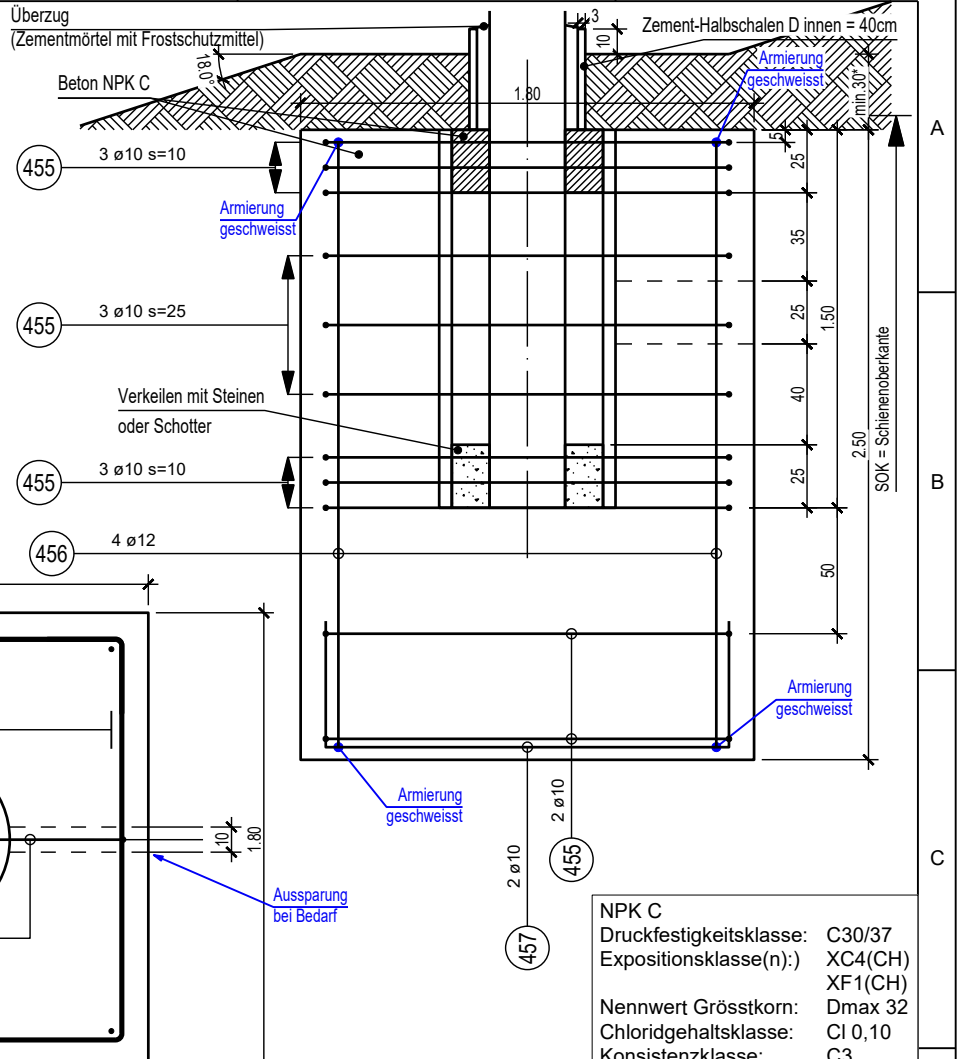
	Benennung:	SAP Material:
	Rundmasten Fundament Typ R4, im verlehnten Schotter / k.A.Variante Grünfläche mit Geländeneigung 18°	Zeichnungs-Nr.: 701799.110-59 Index: AA

We reserves all rights in this document and it's subject matter. The recipient hereby acknowledges these rights and assures the use of this document only for the purpose it was delivered. © Basler Verkehrs-Betriebe

Dieses Dokument ist unser geistiges Eigentum. Es darf ohne unsere ausdrückliche Genehmigung weder kopiert, vervielfältigt oder weiterverleitet, noch an Dritte weitergegeben werden. Zuwiderhandlung ist strafbar und wird strafrechtlich verfolgt. Copyright reserved! © Basler Verkehrs-Betriebe

Das Gelände wurde mit einer Neigung von 18° modelliert.
Für böschungsnahе Fundamente
mit Neigungen über 18° Böschung muss ein separater
Nachweis geführt werden!

*Minimum 30cm oder entsprechend
der Oberkante des aufgeschütteten
Terrains am Masten



NPK C
Druckfestigkeitsklasse: C30/37
Expositionsklasse(n): XC4(CH)
XF1(CH)
Nennwert Grösstkorn: Dmax 32
Chloridgehaltsklasse: Cl 0,10
Konsistenzklasse: C3

Ø mm	FIX-UND LAGERLÄNGEN		METER GEWICHT kg/m	Ø mm	BEARBEITET	
	LÄNGE m	GEWICHT kg			LÄNGE m	GEWICHT kg
			0.617	10	82.20	51
12	9.60	9	0.888			

TOTAL FIX-UND LAGERLÄNGEN **9** kg TOTAL BEARBEITET **51** kg

ANZAHL POSITIONEN (OHNE LAGERLÄNGEN) **3** GESAMTTOTAL **60** kg

POS.	STÜCK-ZAHL	BG	D (mm)	ABGEW. LÄNGE (cm)	TOTAL-LÄNGE (m)	KA	FORM (AUSSENMASSE IN cm) OHNE BESONDERE ANGABEN WERDEN DIE BETON-STÄHLE NACH SIA-NORM 262 ABGEBOGEN	BEMERKUNGEN
455	11		10	700	77.00			
456	4		12	240	9.60			
457	2		10	260	5.20			

dazugehörige Pläne: 701799.110 Plnr.: 01 bis 60	Erstellt	10.04.2025	Erstellt von	cba	Masstab	mm
	Geändert		Geändert von	.		
	Freigabe	10.04.2025	Freigabe von	cre, pri, rpf		

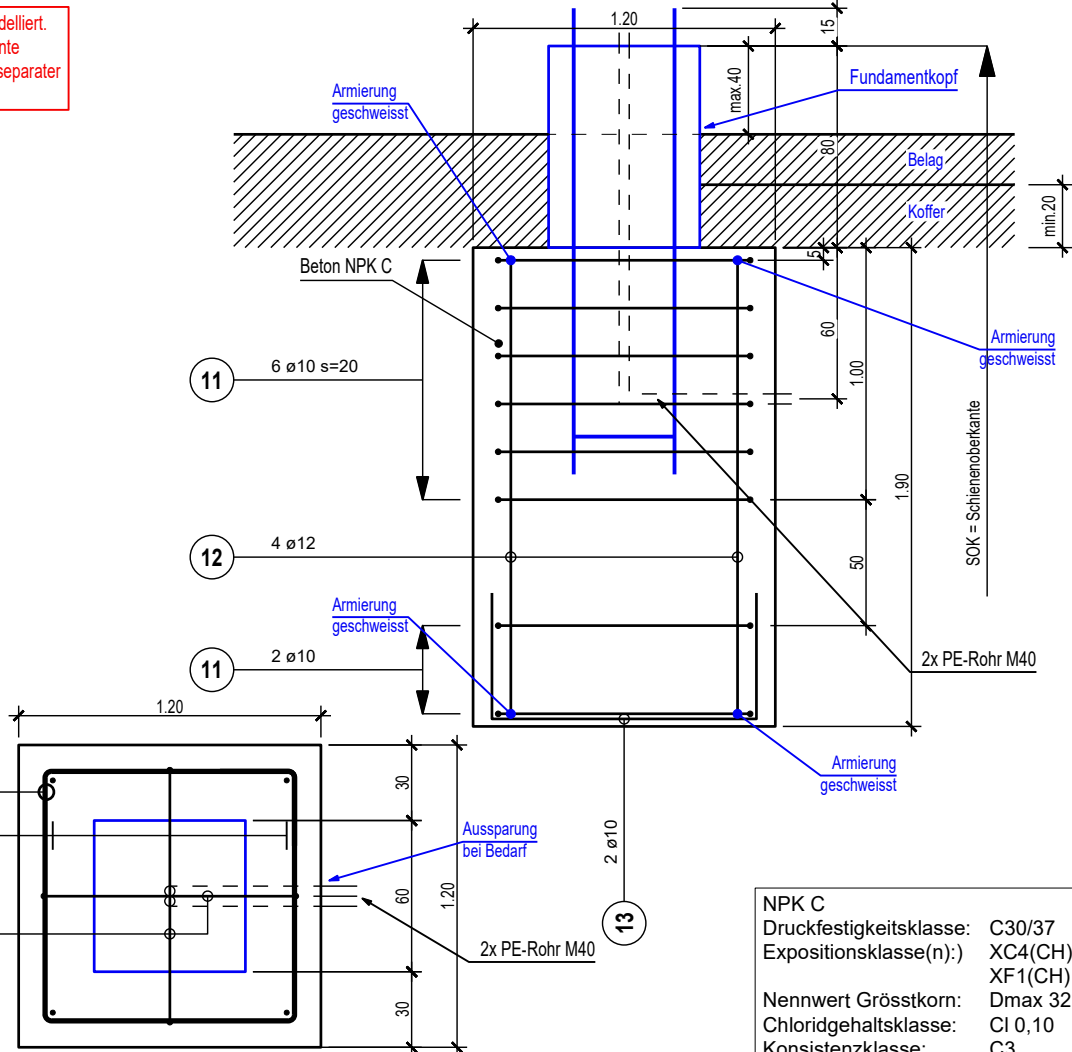
Änderungsnummer:	Werkstoff: Stahl B500B	Ersatz für		Format	Blatt / Anz.
Gewicht (kg): 60	Behandlung:	Tolerierung ISO 8015		A4	1 / 1

	Benennung:	SAP Material:
	Rundmasten Fundament Typ R4, NTS Variante Grünfläche mit Geländeneigung 18°	Zeichnungs-Nr.: 701799.110-60 Index: AA

We reserves all rights in this document and it's subject matter. The recipient hereby acknowledges these rights and assures the use of this document only for the purpose it was delivered. © Basler Verkehrs-Betriebe

Dieses Dokument ist unser geistiges Eigentum. Es darf ohne unsere ausdrückliche Genehmigung weder kopiert, vervielfältigt oder weiterverleitet, noch an Dritte weitergegeben werden. Zuwiderhandlung ist strafbar und wird strafrechtlich verfolgt. Copyright reserved! © Basler Verkehrs-Betriebe

Das Gelände wurde horizontal modelliert.
Für böschungsnah Fundamente
mit abfallender Böschung muss ein separater
Nachweis geführt werden!



NPK C
Druckfestigkeitsklasse: C30/37
Expositionsklasse(n): XC4(CH)
XF1(CH)
Nennwert Grösstkorn: Dmax 32
Chloridgehaltsklasse: Cl 0,10
Konsistenzklasse: C3

Ø mm	FIX-UND LAGERLÄNGEN		METER GEWICHT kg/m	Ø mm	BEARBEITET	
	LÄNGE m	GEWICHT kg			LÄNGE m	GEWICHT kg
			0.617	10	40.80	25
12	7.20	6	0.888			

TOTAL FIX-UND LAGERLÄNGEN	6 kg	TOTAL BEARBEITET	25 kg
----------------------------------	-------------	-------------------------	--------------

ANZAHL POSITIONEN (OHNE LAGERLÄNGEN)	3	GESAMTTOTAL	32 kg
---	----------	--------------------	--------------

POS.	STÜCK-ZAHL	BG	D (mm)	ABGEW. LÄNGE (cm)	TOTAL-LÄNGE (m)	KA	FORM (AUSSENMASSE IN cm) OHNE BESONDERE ANGABEN WERDEN DIE BETON-STÄHLE NACH SIA-NORM 262 ABGEBOGEN	BEMERKUNGEN
11	8		10	460	36.80			
12	4		12	180	7.20			
13	2		10	200	4.00			

dazugehörige Pläne: 701799.110 Plnr.: 01 bis 60	Erstellt	29.08.2022	Erstellt von	pak	Masstab	mm
 JAUSLIN STEBLER AG 4132 Muttenz Neue Bahnhofstrasse 125 Telefon: +41 61 467 67 67 www.jauslinstebler.ch	Geändert	10.04.2025	Geändert von	cba		
	Freigabe	10.04.2025	Freigabe von	cre, pri, rpf		

Änderungsnummer:	Werkstoff: Stahl B500B	Ersatz für		Format	Blatt / Anz.
Gewicht (kg): 32 kg	Benennung:	Behandlung:	Tolerierung ISO 8015	A4	1 / 1

BASEL ERFAHREN Basler Verkehrs Betriebe Münchensteinerstr. 87 4005 Basel	HEB-Masten Fundament Typ H1, im Lehm	SAP Material:	
		Zeichnungs-Nr.: 701799.110-13 Index: AA	

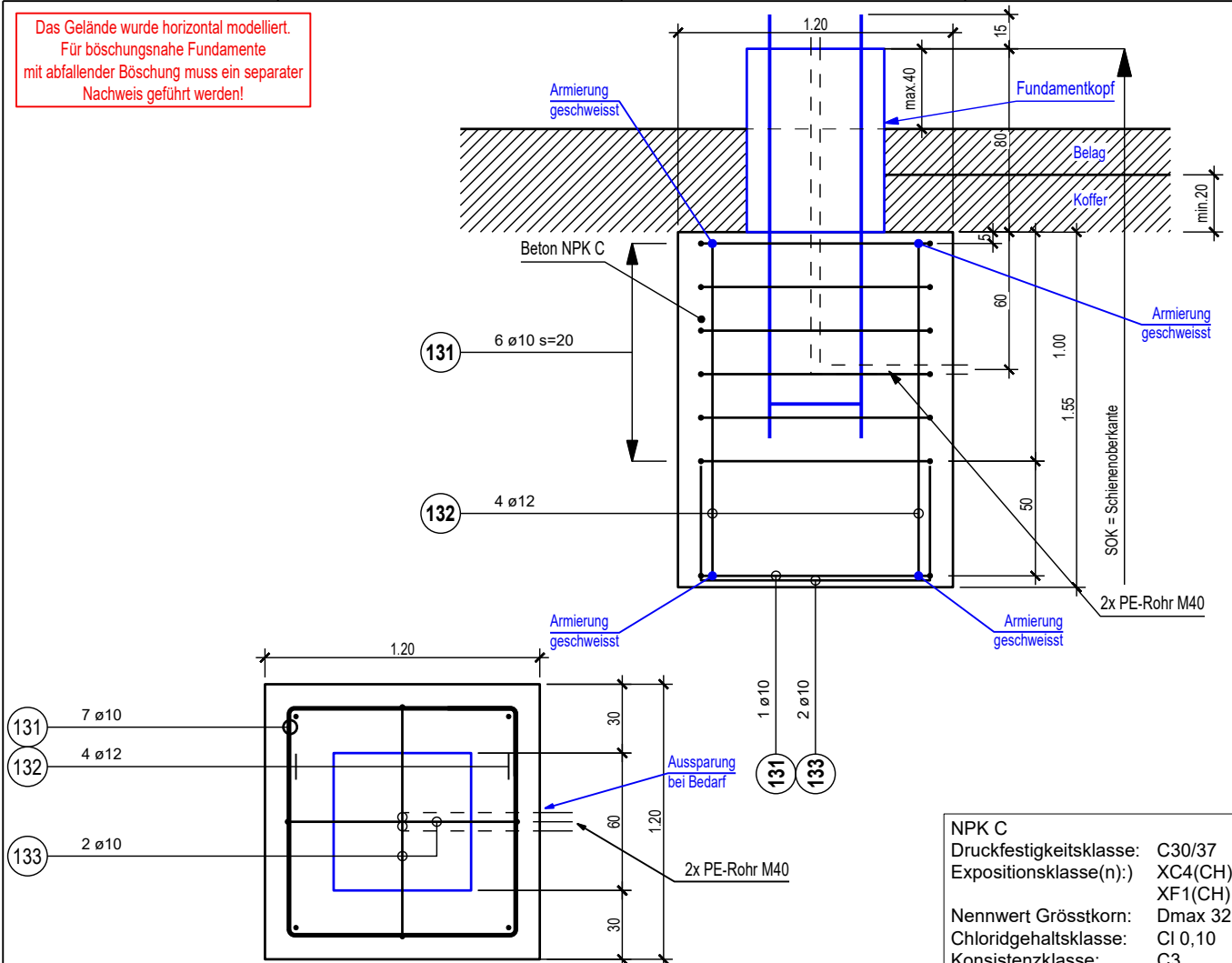
We reserves all rights in this document and it's subject matter. The recipient hereby acknowledges these rights and assures the use of this document only for the purpose it was delivered. © Basler Verkehrs-Betriebe

Dieses Dokument ist unser geistiges Eigentum. Es darf ohne unsere ausdrückliche Genehmigung weder kopiert, vervielfältigt oder weiterverleitet, noch an Dritte weitergegeben werden. Zuwiderhandlung ist strafbar und wird strafrechtlich verfolgt. Copyright reserved! © Basler Verkehrs-Betriebe

Das Gelände wurde horizontal modelliert.
Für böschungnahe Fundamente
mit abfallender Böschung muss ein separater
Nachweis geführt werden!

We reserves all rights in this document and it's subject matter. The recipient hereby acknowledges these rights and assures the use of this document only for the purpose it was delivered. © Basler Verkehrs-Betriebe

Dieses Dokument ist unser geistiges Eigentum. Es darf ohne unsere ausdrückliche Genehmigung weder kopiert, vervielfältigt oder verbreitet, noch an Dritte weitergegeben werden. Zuwiderhandlung ist strafbar und wird strafrechtlich verfolgt. Copyright reserved! © Basler Verkehrs-Betriebe



NPK C
Druckfestigkeitsklasse: C30/37
Expositionsklasse(n): XC4(CH)
XF1(CH)
Nennwert Grösstkorn: Dmax 32
Chloridgehaltsklasse: Cl 0,10
Konsistenzklasse: C3

Ø mm	FIX-UND LAGERLÄNGEN		METER GEWICHT kg/m	Ø mm	BEARBEITET		
	LÄNGE m	GEWICHT kg			LÄNGE m	GEWICHT kg	
			0.617	10	36.20	22	
12	5.80	5	0.888				
TOTAL FIX-UND LAGERLÄNGEN			5 kg	TOTAL BEARBEITET			22 kg
ANZAHL POSITIONEN (OHNE LAGERLÄNGEN)			3	GESAMTTOTAL			27 kg

POS.	STÜCK-ZAHL	BG	D (mm)	ABGEW. LÄNGE (cm)	TOTAL-LÄNGE (m)	KA	FORM (AUSSENMASSE IN cm) OHNE BESONDERE ANGABEN WERDEN DIE BETON-STÄHLE NACH SIA-NORM 262 ABGEBOGEN	BEMERKUNGEN
131	7		10	460	32.20			
132	4		12	145	5.80			
133	2		10	200	4.00			

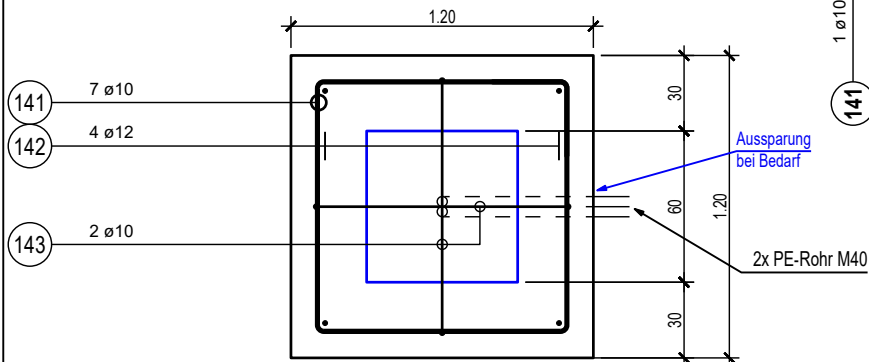
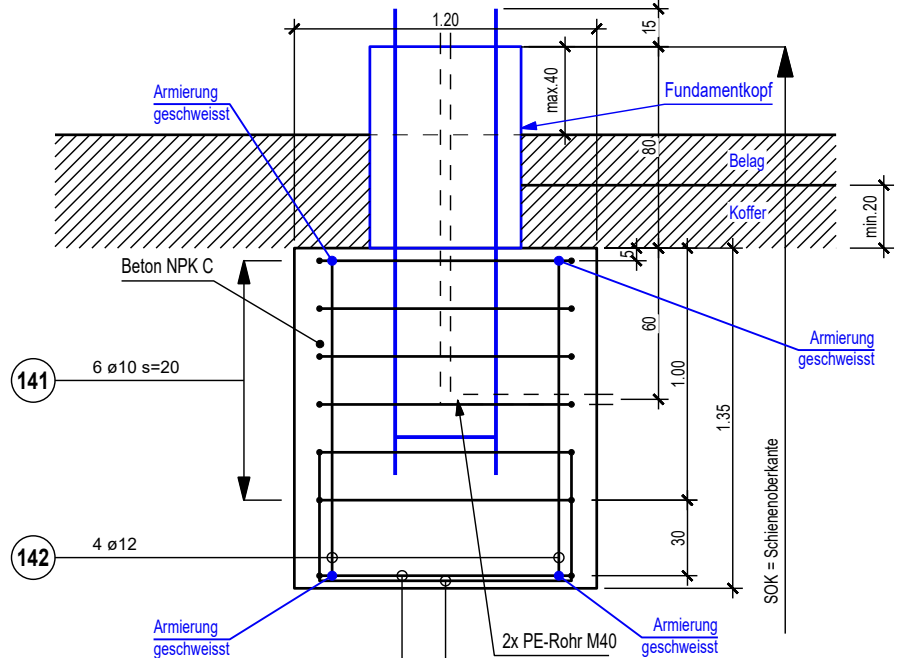
dazugehörige Pläne: 701799.110 Plnr.: 01 bis 60

Erstellt	29.08.2022	Erstellt von	pak	Masstab	mm
Geändert	28.02.2025	Geändert von	cba		
Freigabe	28.02.2025	Freigabe von	cre, pri, rpf		

Jauslin Stebler personalized engineering
4132 Mültenz, Neue Bahnhofstrasse 125, Telefon: +41 61 467 67 67, www.jauslinstebler.ch

Änderungsnummer:	Werkstoff: Stahl B500B	Ersatz für		Format	Blatt / Anz.
Gewicht (kg): 27 kg	Benennung:	Behandlung:	Tolerierung ISO 8015	1:30	A4 / 1 / 1
BASEL ERFAHREN Basler Verkehrs Betriebe Münchensteinerstr. 87 4005 Basel			HEB-Masten Fundament Typ H1, im verlehnten Schotter / k.A. SAP Material: Zeichnungs-Nr.: 701799.110-14 Index: AA		

Das Gelände wurde horizontal modelliert.
Für böschungsnah Fundamente
mit abfallender Böschung muss ein separater
Nachweis geführt werden!



NPK C
Druckfestigkeitsklasse: C30/37
Expositionsklasse(n): XC4(CH)
XF1(CH)
Nennwert Grösstkorn: Dmax 32
Chloridgehaltsklasse: Cl 0,10
Konsistenzklasse: C3

Ø mm	FIX-UND LAGERLÄNGEN		METER GEWICHT kg/m	Ø mm	BEARBEITET	
	LÄNGE m	GEWICHT kg			LÄNGE m	GEWICHT kg
			0.617	10	36.20	22
12	5.00	4	0.888			
TOTAL FIX-UND LAGERLÄNGEN			4 kg	TOTAL BEARBEITET 22 kg		
ANZAHL POSITIONEN (OHNE LAGERLÄNGEN)			3	GESAMTTOTAL 27 kg		

POS.	STÜCK-ZAHL	BG	D (mm)	ABGEW. LÄNGE (cm)	TOTAL-LÄNGE (m)	KA	FORM (AUSSENMASSE IN cm) OHNE BESONDERE ANGABEN WERDEN DIE BETON-STÄHLE NACH SIA-NORM 262 ABGEBOGEN	BEMERKUNGEN
141	7		10	460	32.20			
142	4		12	125	5.00			
143	2		10	200	4.00			

dazugehörige Pläne: 701799.110 Plnr.: 01 bis 60

Erstellt	29.08.2022	Erstellt von	pak	Massstab	mm
Geändert	10.04.2025	Geändert von	cba		
Freigabe	10.04.2025	Freigabe von	cre, pri, rpf		

J AUSLIN STEBLER personalized engineering
4132 Mültenz, Neue Bahnhofstrasse 125, Telefon: +41 61 467 67 67, www.jauslinstebler.ch

Änderungsnummer:	Werkstoff: Stahl B500B	Ersatz für		Format	Blatt / Anz.
Gewicht (kg): 27 kg	Benennung:	Behandlung:	Tolerierung ISO 8015	1:30	A4 1 / 1

BASEL ERFAHREN **BVB**
Basler Verkehrs Betriebe Münchensteinerstr. 87 4005 Basel

HEB-Masten Fundament Typ H1, NTS

SAP Material:
Zeichnungs-Nr.: 701799.110-15
Index: AA

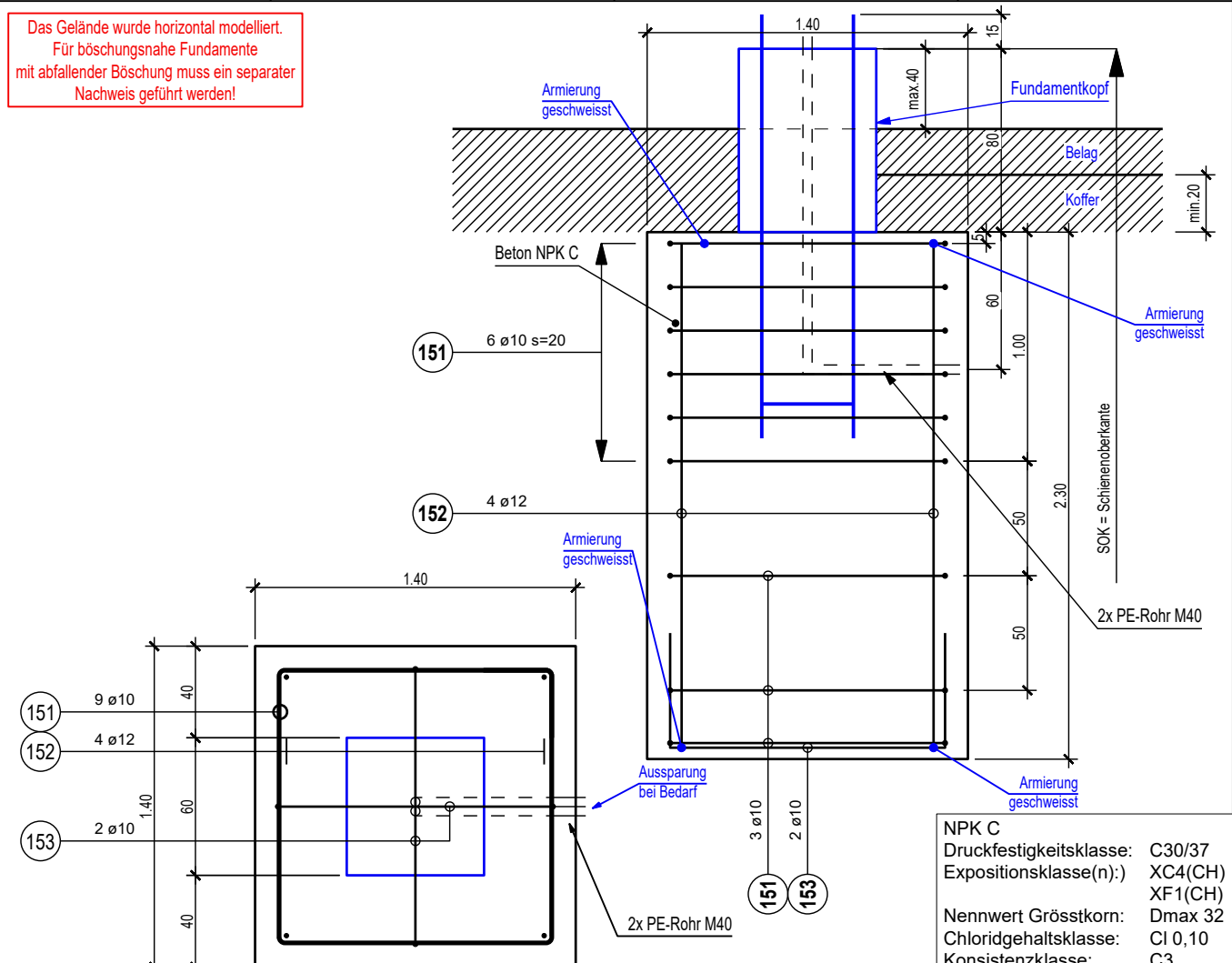
We reserves all rights in this document and it's subject matter. The recipient hereby acknowledges these rights and assures the use of this document only for the purpose it was delivered. © Basler Verkehrs-Betriebe

Dieses Dokument ist unser geistiges Eigentum. Es darf ohne unsere ausdrückliche Genehmigung weder kopiert, vervielfältigt oder weiterverleitet, noch an Dritte weitergegeben werden. Zuwiderhandlung ist strafbar und wird strafrechtlich verfolgt. Copyright reserved! © Basler Verkehrs-Betriebe

Das Gelände wurde horizontal modelliert.
Für böschungnahe Fundamente
mit abfallender Böschung muss ein separater
Nachweis geführt werden!

We reserves all rights in this document and it's subject matter. The recipient hereby acknowledges these rights and assures the use of this document only for the purpose it was delivered. © Basler Verkehrs-Betriebe

Dieses Dokument ist unser geistiges Eigentum. Es darf ohne unsere ausdrückliche Genehmigung weder kopiert, vervielfältigt oder verbreitet, noch an Dritte weitergegeben werden. Zuwiderhandlung ist strafbar und wird strafrechtlich verfolgt. Copyright reserved! © Basler Verkehrs-Betriebe



Ø mm	FIX-UND LAGERLÄNGEN		METER GEWICHT kg/m	Ø mm	BEARBEITET	
	LÄNGE m	GEWICHT kg			LÄNGE m	GEWICHT kg
			0.617	10	53.00	33
12	8.80	8	0.888			
TOTAL FIX-UND LAGERLÄNGEN			8 kg	TOTAL BEARBEITET 33 kg		
ANZAHL POSITIONEN (OHNE LAGERLÄNGEN)			3	GESAMTTOTAL 41 kg		

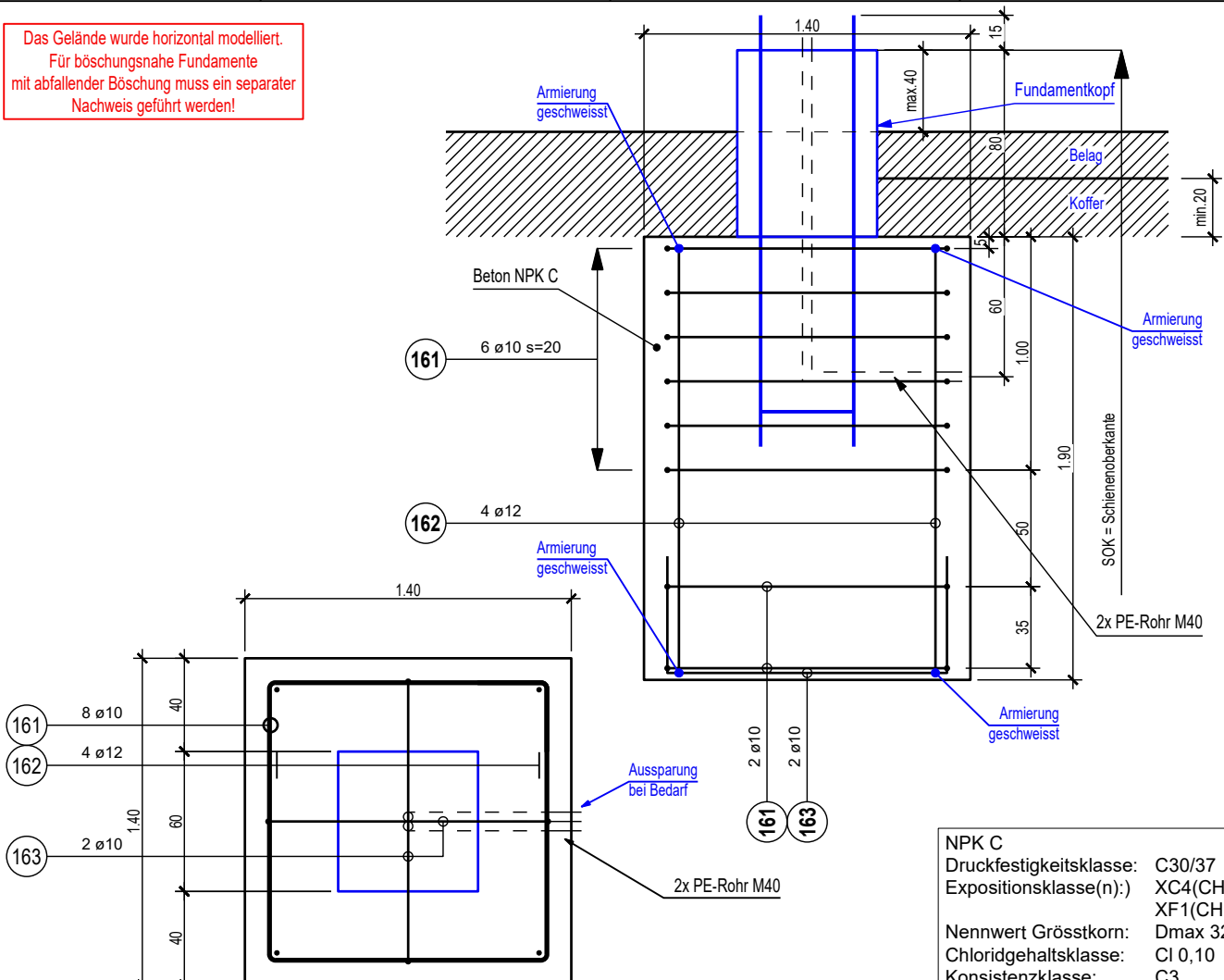
POS.	STÜCK-ZAHL	BG	D (mm)	ABGEW. LÄNGE (cm)	TOTAL-LÄNGE (m)	KA	FORM (AUSSENMASSE IN cm) OHNE BESONDERE ANGABEN WERDEN DIE BETON-STÄHLE NACH SIA-NORM 262 ABGEBOGEN	BEMERKUNGEN
151	9		10	540	48.60			
152	4		12	220	8.80			
153	2		10	220	4.40			

dazugehörige Pläne: 701799.110 Plnr.: 01 bis 60		Erstellt	29.08.2022	Erstellt von	pak	Masstab	mm
	Geändert	10.04.2025	Geändert von	cba			
	Freigabe	10.04.2025	Freigabe von	cre, pri, rpf			
	Änderungsnummer:	Werkstoff: Stahl B500B		Ersatz für	.	Format	Blatt / Anz.
Gewicht (kg): 41 kg	Benennung:		HEB-Masten Fundament Typ H2, im Lehm		SAP Material:		
				Tolerierung ISO 8015		Zeichnungs-Nr.: 701799.110-16 Index: AA	

Das Gelände wurde horizontal modelliert.
Für böschungsnah Fundamente
mit abfallender Böschung muss ein separater
Nachweis geführt werden!

We reserves all rights in this document and it's subject matter. The recipient hereby acknowledges these rights and assures the use of this document only for the purpose it was delivered. © Basler Verkehrs-Betriebe

Dieses Dokument ist unser geistiges Eigentum. Es darf ohne unsere ausdrückliche Genehmigung weder kopiert, vervielfältigt oder verbreitet, noch an Dritte weitergegeben werden. Zuwiderhandlung ist strafbar und wird strafrechtlich verfolgt. Copyright reserved! © Basler Verkehrs-Betriebe



NPK C
 Druckfestigkeitsklasse: C30/37
 Expositionsklasse(n): XC4(CH)
 XF1(CH)
 Nennwert Grösstkorn: Dmax 32
 Chloridgehaltsklasse: Cl 0,10
 Konsistenzklasse: C3

Ø mm	FIX-UND LAGERLÄNGEN		METER GEWICHT kg/m	Ø mm	BEARBEITET	
	LÄNGE m	GEWICHT kg			LÄNGE m	GEWICHT kg
			0.617	10	47.60	29
12	7.20	6	0.888			

TOTAL FIX-UND LAGERLÄNGEN	6 kg	TOTAL BEARBEITET	29 kg
----------------------------------	-------------	-------------------------	--------------

ANZAHL POSITIONEN (OHNE LAGERLÄNGEN)	3	GESAMTTOTAL	36 kg
---	----------	--------------------	--------------

POS.	STÜCK-ZAHL	BG	D (mm)	ABGEW. LÄNGE (cm)	TOTAL-LÄNGE (m)	KA	FORM (AUSSENMASSE IN cm) OHNE BESONDERE ANGABEN WERDEN DIE BETON-STÄHLE NACH SIA-NORM 262 ABGEBOGEN	BEMERKUNGEN
161	8		10	540	43.20			
162	4		12	180	7.20			
163	2		10	220	4.40			

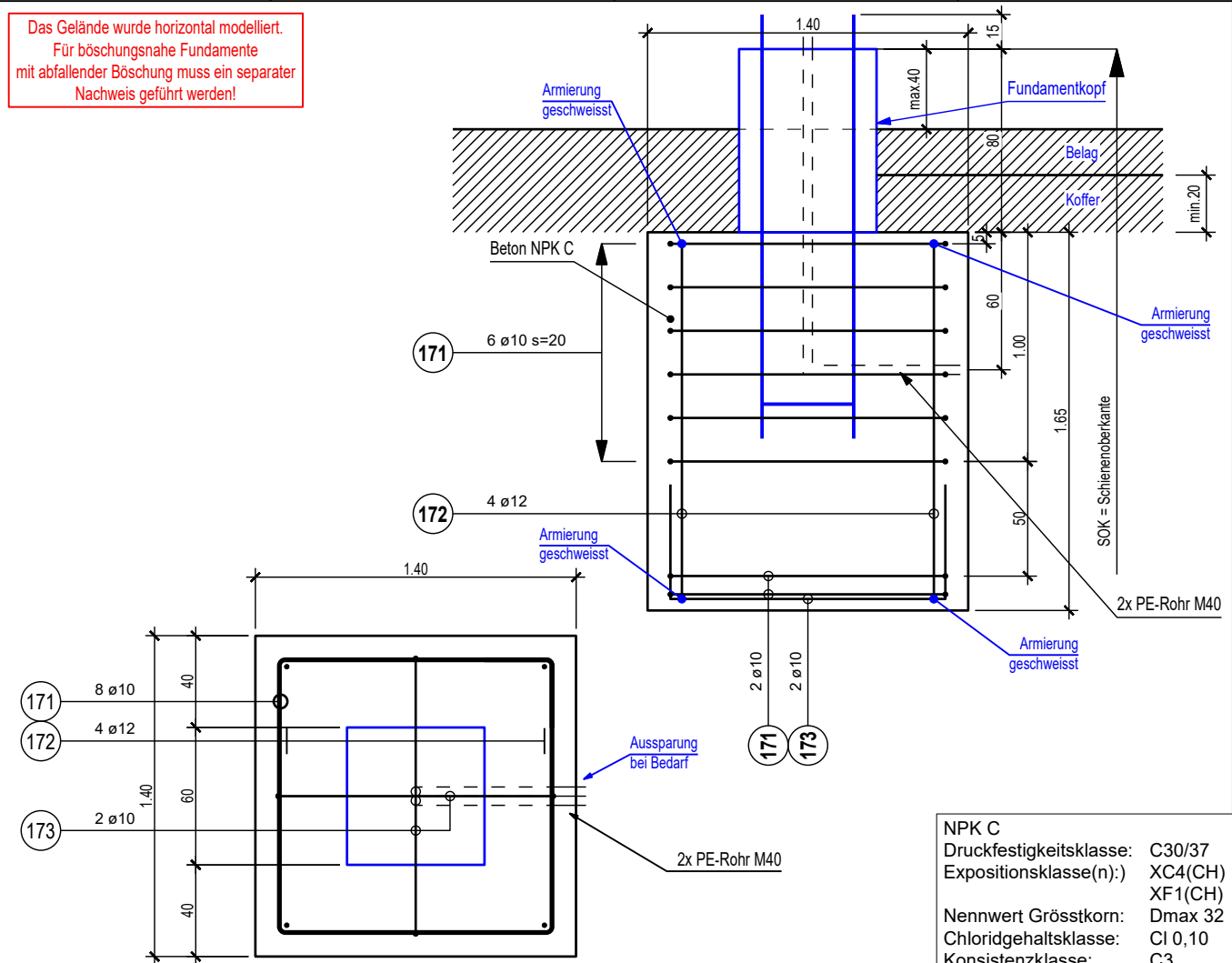
dazugehörige Pläne: 701799.110 Plnr.: 01 bis 60	Erstellt	29.08.2022	Erstellt von	pak	Masstab	mm
 JAUSLIN STEBLER AG 4132 Mültenz Neue Bahnhofstrasse 125 Telefon: +41 61 467 67 67 www.jauslinstebler.ch	Geändert	10.04.2025	Geändert von	cba		
	Freigabe	10.04.2025	Freigabe von	cre, pri, rpf		

Änderungsnummer:	Werkstoff: Stahl B500B	Ersatz für	Format	Blatt / Anz.
Gewicht (kg): 36 kg	Benennung:	Tolerierung ISO 8015	1:30	1 / 1

 BASEL ERFAHREN Basler Verkehrs Betriebe Münchensteinerstr. 87 4005 Basel	HEB-Masten Fundament Typ H2, im verlehten Schotter / k.A.	SAP Material:
		Zeichnungs-Nr.: 701799.110-17 Index: AA

Das Gelände wurde horizontal modelliert.
Für böschungsnahе Fundamente
mit abfallender Böschung muss ein separater
Nachweis geführt werden!

We reserves all rights in this document and it's subject matter. The recipient hereby acknowledges these rights and assures the use of this document only for the purpose it was delivered. © Basler Verkehrs-Betriebe



NPK C
Druckfestigkeitsklasse: C30/37
Expositionsklasse(n): XC4(CH)
XF1(CH)
Nennwert Grösstkorn: Dmax 32
Chloridgehaltsklasse: Cl 0,10
Konsistenzklasse: C3

Ø mm	FIX-UND LAGERLÄNGEN		METER GEWICHT kg/m	Ø mm	BEARBEITET	
	LÄNGE m	GEWICHT kg			LÄNGE m	GEWICHT kg
			0.617	10	47.60	29
12	6.20	6	0.888			
TOTAL FIX-UND LAGERLÄNGEN			6 kg	TOTAL BEARBEITET		
				29 kg		
ANZAHL POSITIONEN (OHNE LAGERLÄNGEN)			3	GESAMTTOTAL		
				35 kg		

POS.	STÜCK-ZAHL	BG	D (mm)	ABGEW. LÄNGE (cm)	TOTAL-LÄNGE (m)	KA	FORM (AUSSENMASSE IN cm) OHNE BESONDERE ANGABEN WERDEN DIE BETON-STÄHLE NACH SIA-NORM 262 ABGEBOGEN	BEMERKUNGEN
171	8		10	540	43.20			
172	4		12	155	6.20			
173	2		10	220	4.40			

dazugehörige Pläne: 701799.110 Plnr.: 01 bis 60

Erstellt	29.08.2022	Erstellt von	pak	Masstab	mm
Geändert	10.04.2025	Geändert von	cba		
Freigabe	10.04.2025	Freigabe von	cre, pri, rpf		

J AUSLIN STEBLER personalized engineering
4132 Mültenz, Neue Bahnhofstrasse 125, Telefon: +41 61 467 67 67, www.jauslinstebler.ch

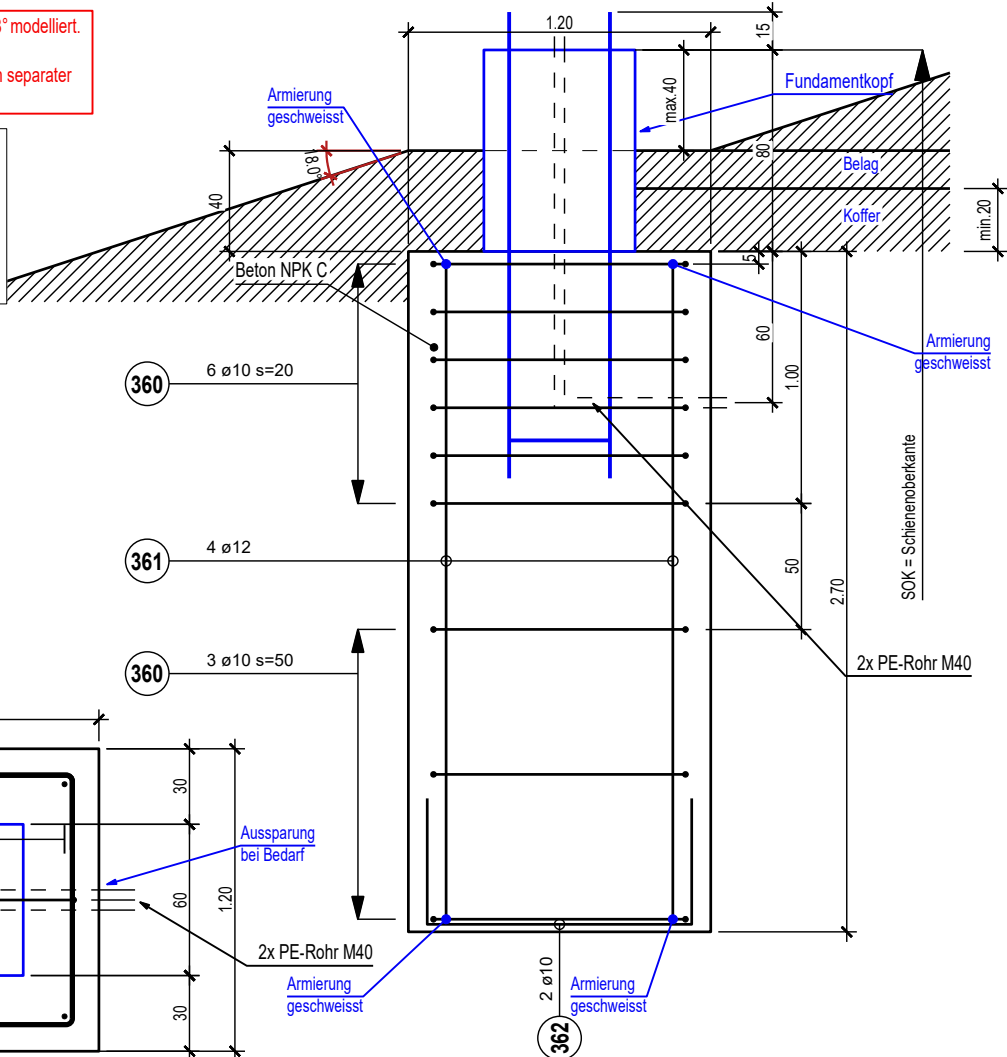
Änderungsnummer:	Werkstoff: Stahl B500B	Ersatz für		Format	Blatt / Anz.
Gewicht (kg): 35 kg	Benennung:	Behandlung:	Tolerierung ISO 8015	1:30	A4 / 1 / 1
 BASEL ERFAHREN Basler Verkehrs Betriebe Münchensteinerstr. 87 4005 Basel			SAP Material: Zeichnungs-Nr.: 701799.110-18 Index: AA		

Dieses Dokument ist unser geistiges Eigentum. Es darf ohne unsere ausdrückliche Genehmigung weder kopiert, vervielfältigt oder weiterverleitet, noch an Dritte weitergegeben werden. Zuwiderhandlung ist strafbar und wird strafrechtlich verfolgt. Copyright reserved! © Basler Verkehrs-Betriebe

CAD-System: Cadwork V31

Das Gelände wurde mit einer Neigung von 18° modelliert.
Für böschungsnahе Fundamente
mit Neigungen über 18° Böschung muss ein separater
Nachweis geführt werden!

NPK C
Druckfestigkeitsklasse: C30/37
Expositionsklasse(n): XC4(CH)
XF1(CH)
Nennwert Grösstkorn: Dmax 32
Chloridgehaltsklasse: Cl 0,10
Konsistenzklasse: C3



ø mm	FIX-UND LAGERLÄNGEN		METER GEWICHT kg/m	ø mm	BEARBEITET	
	LÄNGE m	GEWICHT kg			LÄNGE m	GEWICHT kg
			0.617	10	45.40	28
12	10.40	9	0.888			

TOTAL FIX-UND LAGERLÄNGEN	9 kg	TOTAL BEARBEITET	28 kg
----------------------------------	-------------	-------------------------	--------------

ANZAHL POSITIONEN (OHNE LAGERLÄNGEN)	3	GESAMTTOTAL	37 kg
---	----------	--------------------	--------------

POS.	STÜCK-ZAHL	BG	D (mm)	ABGEW. LÄNGE (cm)	TOTAL-LÄNGE (m)	KA	FORM (AUSSENMASSE IN cm) OHNE BESONDERE ANGABEN WERDEN DIE BETON-STÄHLE NACH SIA-NORM 262 ABGEBOGEN	BEMERKUNGEN
360	9		10	460	41.40			
361	4		12	260	10.40			
362	2		10	200	4.00			

dazugehörige Pläne: 701799.110 Plnr.: 01 bis 60	Erstellt	10.04.2025	Erstellt von	cba	Masstab	mm
	Geändert		Geändert von	.		
	Freigabe	10.04.2025	Freigabe von	cre, pri, rpf		

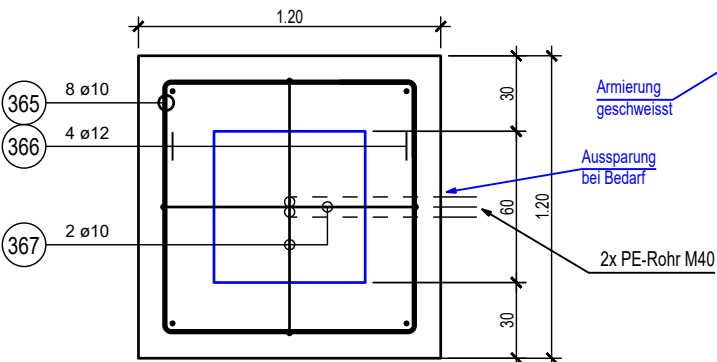
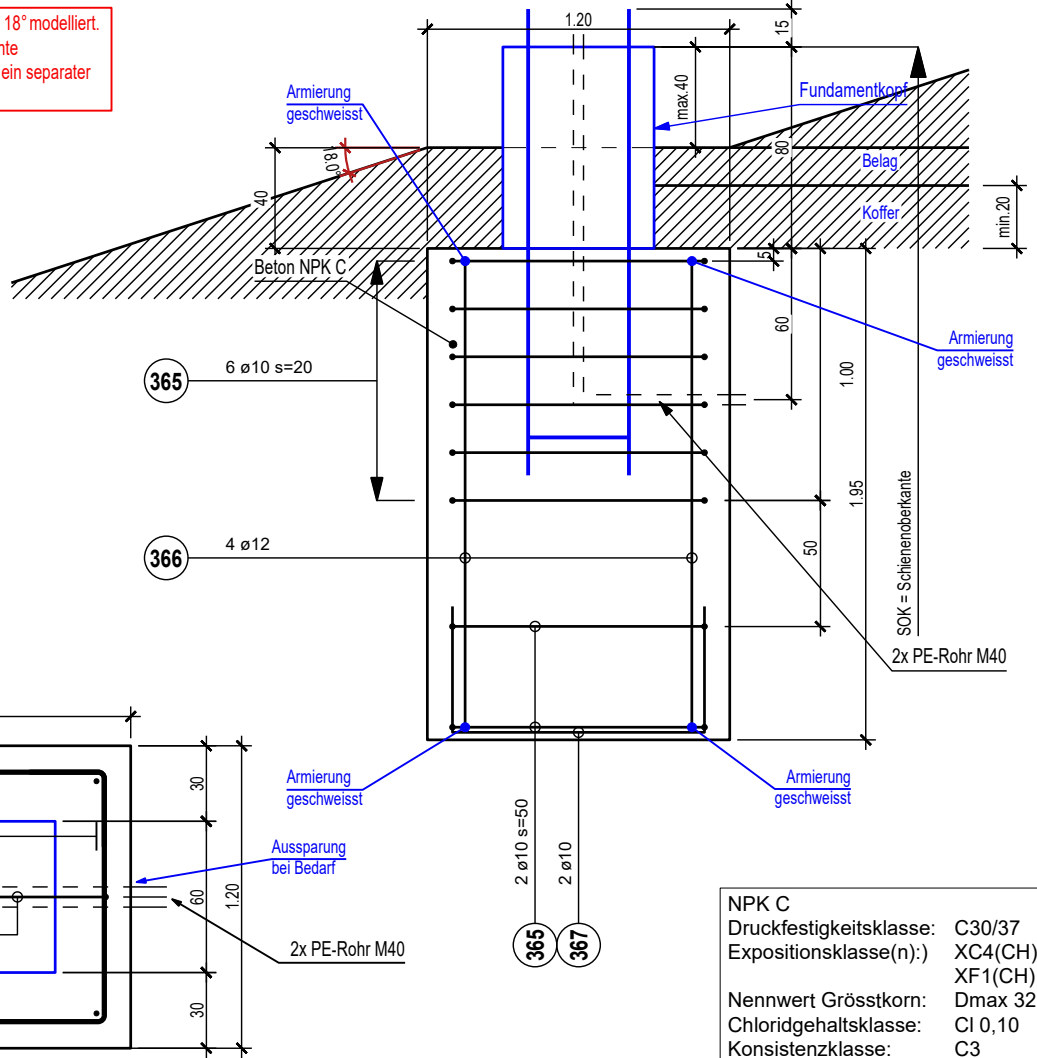
Änderungsnummer:	Werkstoff: Stahl B500B	Ersatz für	.	Format	Blatt / Anz.
Gewicht (kg): 37 kg	Benennung:	Behandlung:	Tolerierung ISO 8015	A4	1 / 1

	HEB-Masten Fundament Typ H1, im Lehm mit Geländeneigung 18°	SAP Material:	
		Zeichnungs-Nr.: 701799.110-43 Index: AA	

We reserves all rights in this document and it's subject matter. The recipient hereby acknowledges these rights and assures the use of this document only for the purpose it was delivered. © Basler Verkehrs-Betriebe

Dieses Dokument ist unser geistiges Eigentum. Es darf ohne unsere ausdrückliche Genehmigung weder kopiert, vervielfältigt oder weiterverleitet, noch an Dritte weitergegeben werden. Zuwiderhandlung ist strafbar und wird strafrechtlich verfolgt. Copyright reserved! © Basler Verkehrs-Betriebe

Das Gelände wurde mit einer Neigung von 18° modelliert.
Für böschungsnahе Fundamente
mit Neigungen über 18° Böschung muss ein separater
Nachweis geführt werden!



NPK C
Druckfestigkeitsklasse: C30/37
Expositionsklasse(n): XC4(CH)
XF1(CH)
Nennwert Grösstkorn: Dmax 32
Chloridgehaltsklasse: Cl 0,10
Konsistenzklasse: C3

Ø mm	FIX-UND LAGERLÄNGEN		METER GEWICHT kg/m	Ø mm	BEARBEITET		
	LÄNGE m	GEWICHT kg			LÄNGE m	GEWICHT kg	
			0.617	10	40.80	25	
12	7.40	7	0.888				
TOTAL FIX-UND LAGERLÄNGEN			7 kg	TOTAL BEARBEITET			25 kg
ANZAHL POSITIONEN (OHNE LAGERLÄNGEN)			3	GESAMTTOTAL			32 kg

POS.	STÜCK-ZAHL	BG	D (mm)	ABGEW. LÄNGE (cm)	TOTAL-LÄNGE (m)	KA	FORM (AUSSENMASSE IN cm) OHNE BESONDERE ANGABEN WERDEN DIE BETON-STÄHLE NACH SIA-NORM 262 ABGEBOGEN	BEMERKUNGEN
365	8		10	460	36.80			
366	4		12	185	7.40			
367	2		10	200	4.00			

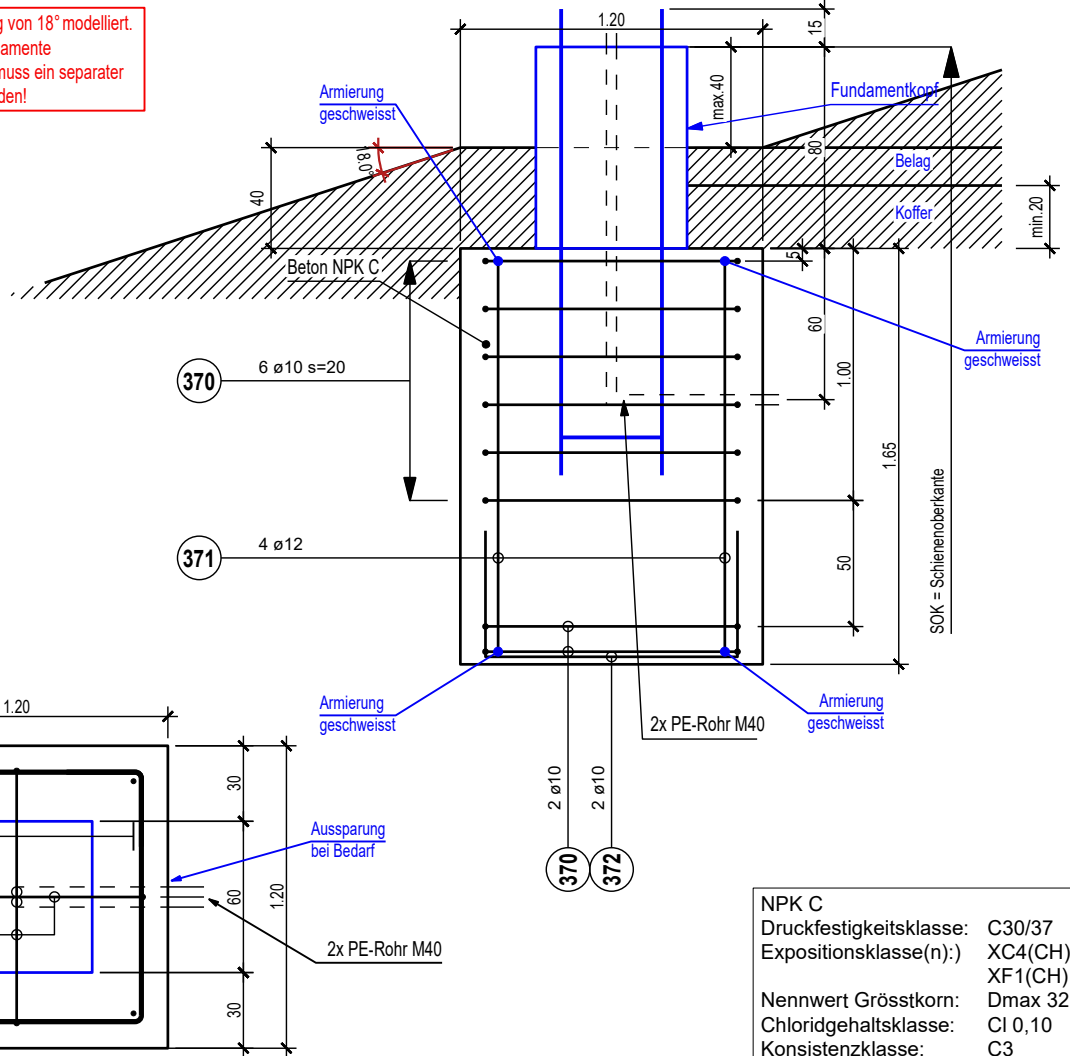
dazugehörige Pläne: 701799.110 Plnr.: 01 bis 60		Erstellt	10.04.2025	Erstellt von	cba	Masstab	mm
		Geändert		Geändert von			
		Freigabe	10.04.2025	Freigabe von	cre, pri, rpf	Format	Blatt / Anz.
Änderungsnummer:		Werkstoff: Stahl B500B		Ersatz für			
Gewicht (kg): 32 kg		Benennung:		Tolerierung ISO 8015		SAP Material:	
		HEB-Masten Fundament Typ H1, im verlehnten Schotter / k.A. mit Geländeneigung 18°		Zeichnungs-Nr.: 701799.110-44		Index: AA	

We reserves all rights in this document and it's subject matter. The recipient hereby acknowledges these rights and assures the use of this document only for the purpose it was delivered. © Basler Verkehrs-Betriebe

Dieses Dokument ist unser geistiges Eigentum. Es darf ohne unsere ausdrückliche Genehmigung weder kopiert, vervielfältigt oder weiterverleitet, noch an Dritte weitergegeben werden. Zuwiderhandlung ist strafbar und wird strafrechtlich verfolgt. Copyright reserved! © Basler Verkehrs-Betriebe

CAD-System: Cadwork V31

Das Gelände wurde mit einer Neigung von 18° modelliert.
Für böschungsnah Fundamente
mit Neigungen über 18° Böschung muss ein separater
Nachweis geführt werden!



NPK C
Druckfestigkeitsklasse: C30/37
Expositionsklasse(n): XC4(CH)
XF1(CH)
Nennwert Grösstkorn: Dmax 32
Chloridgehaltsklasse: Cl 0,10
Konsistenzklasse: C3

Ø mm	FIX-UND LAGERLÄNGEN		METER GEWICHT kg/m	Ø mm	BEARBEITET	
	LÄNGE m	GEWICHT kg			LÄNGE m	GEWICHT kg
			0.617	10	40.80	25
12	6.20	6	0.888			

TOTAL FIX-UND LAGERLÄNGEN	6 kg	TOTAL BEARBEITET	25 kg
---------------------------	-------------	------------------	--------------

ANZAHL POSITIONEN (OHNE LAGERLÄNGEN)	3	GESAMTTOTAL	31 kg
--------------------------------------	----------	-------------	--------------

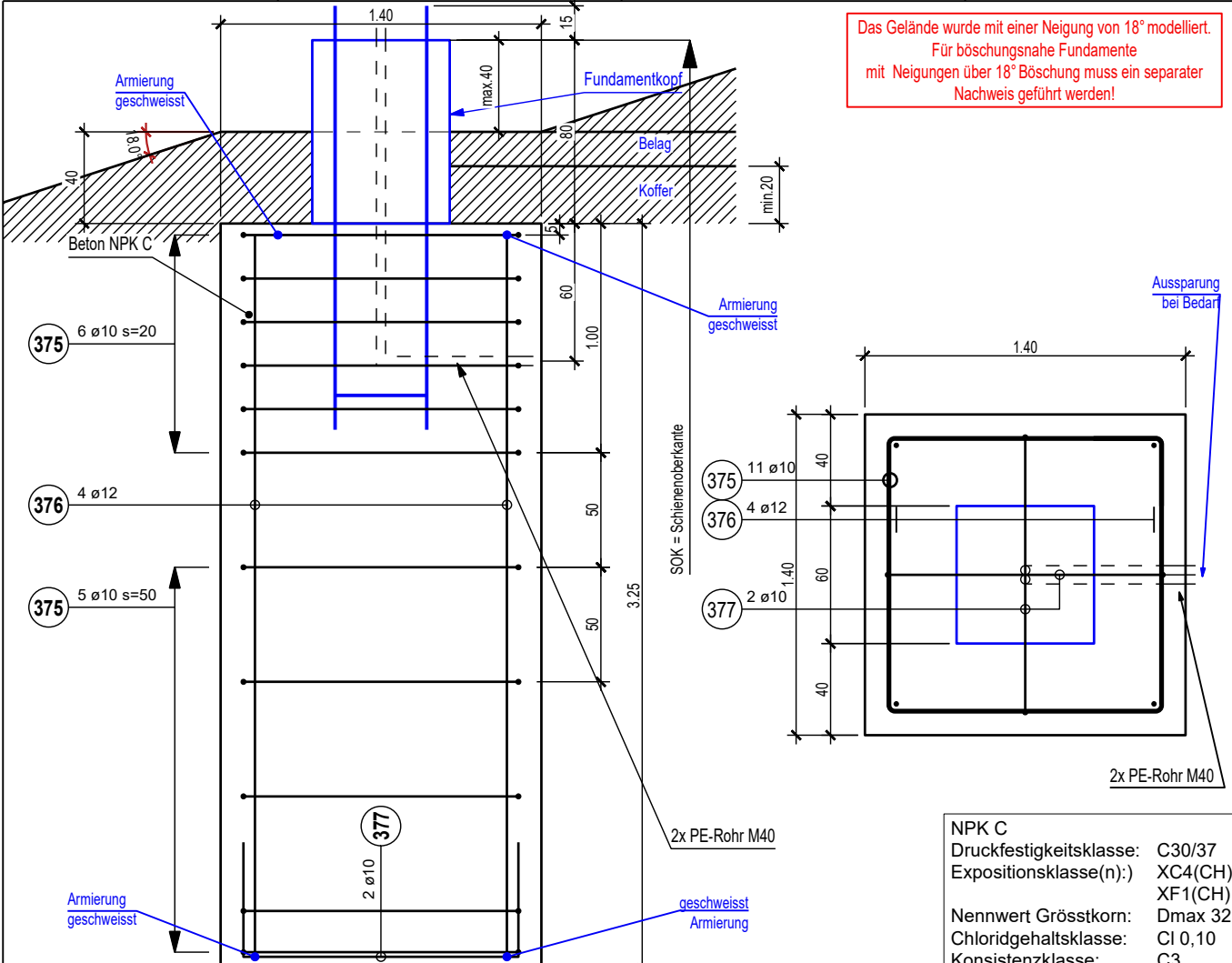
POS.	STÜCK-ZAHL	BG	D (mm)	ABGEW. LÄNGE (cm)	TOTAL-LÄNGE (m)	KA	FORM (AUSSENMASSE IN cm) OHNE BESONDERE ANGABEN WERDEN DIE BETON-STÄHLE NACH SIA-NORM 262 ABGEBOGEN	BEMERKUNGEN
370	8		10	460	36.80			
371	4		12	155	6.20			
372	2		10	200	4.00			

dazugehörige Pläne: 701799.110 Plnr.: 01 bis 60	Erstellt	10.04.2025	Erstellt von	cba	Masstab	mm
	Geändert		Geändert von	.		
	Freigabe	10.04.2025	Freigabe von	cre, pri, rpf		

Änderungsnummer:	Werkstoff: Stahl B500B	Ersatz für	.	Format	Blatt / Anz.
Gewicht (kg): 31 kg	Benennung:	Behandlung:	Tolerierung ISO 8015	1:30	1 / 1

		BASEL ERFAHREN Basler Verkehrs Betriebe Münchensteinerstr. 87 4005 Basel	HEB-Masten Fundament Typ H1, NTS	SAP Material:
				Zeichnungs-Nr.: 701799.110-45 Index: AA

We reserves all rights in this document and it's subject matter. The recipient hereby acknowledges these rights and assures the use of this document only for the purpose it was delivered. © Basler Verkehrs-Betriebe



NPk C
 Druckfestigkeitsklasse: C30/37
 Expositionsklasse(n): XC4(CH)
 XF1(CH)
 Nennwert Grösstkorn: Dmax 32
 Chloridgehaltsklasse: Cl 0,10
 Konsistenzklasse: C3

Ø mm	FIX-UND LAGERLÄNGEN		METER GEWICHT kg/m	Ø mm	BEARBEITET	
	LÄNGE m	GEWICHT kg			LÄNGE m	GEWICHT kg
			0.617	10	63.80	39
12	12.60	11	0.888			

TOTAL FIX-UND LAGERLÄNGEN	11 kg	TOTAL BEARBEITET	39 kg
----------------------------------	--------------	-------------------------	--------------

ANZAHL POSITIONEN (OHNE LAGERLÄNGEN)	3	GESAMTTOTAL	51 kg
---	----------	--------------------	--------------

POS.	STÜCK-ZAHL	BG	D (mm)	ABGEW. LÄNGE (cm)	TOTAL-LÄNGE (m)	KA	FORM (AUSSENMASSE IN cm) OHNE BESONDERE ANGABEN WERDEN DIE BETON-STÄHLE NACH SIA-NORM 262 ABGEBOGEN	BEMERKUNGEN
375	11		10	540	59.40			
376	4		12	315	12.60			
377	2		10	220	4.40			

dazugehörige Pläne: 701799.110 Plnr.: 01 bis 60	Erstellt	10.04.2025	Erstellt von	cba	Masstab	mm
 JAUSLIN STEBLER AG 4132 Mültenz Neue Bahnhofstrasse 125 Telefon: +41 61 467 67 67 www.jauslinstebler.ch	Geändert		Geändert von	.		
	Freigabe	10.04.2025	Freigabe von	cre, pri, rpf		

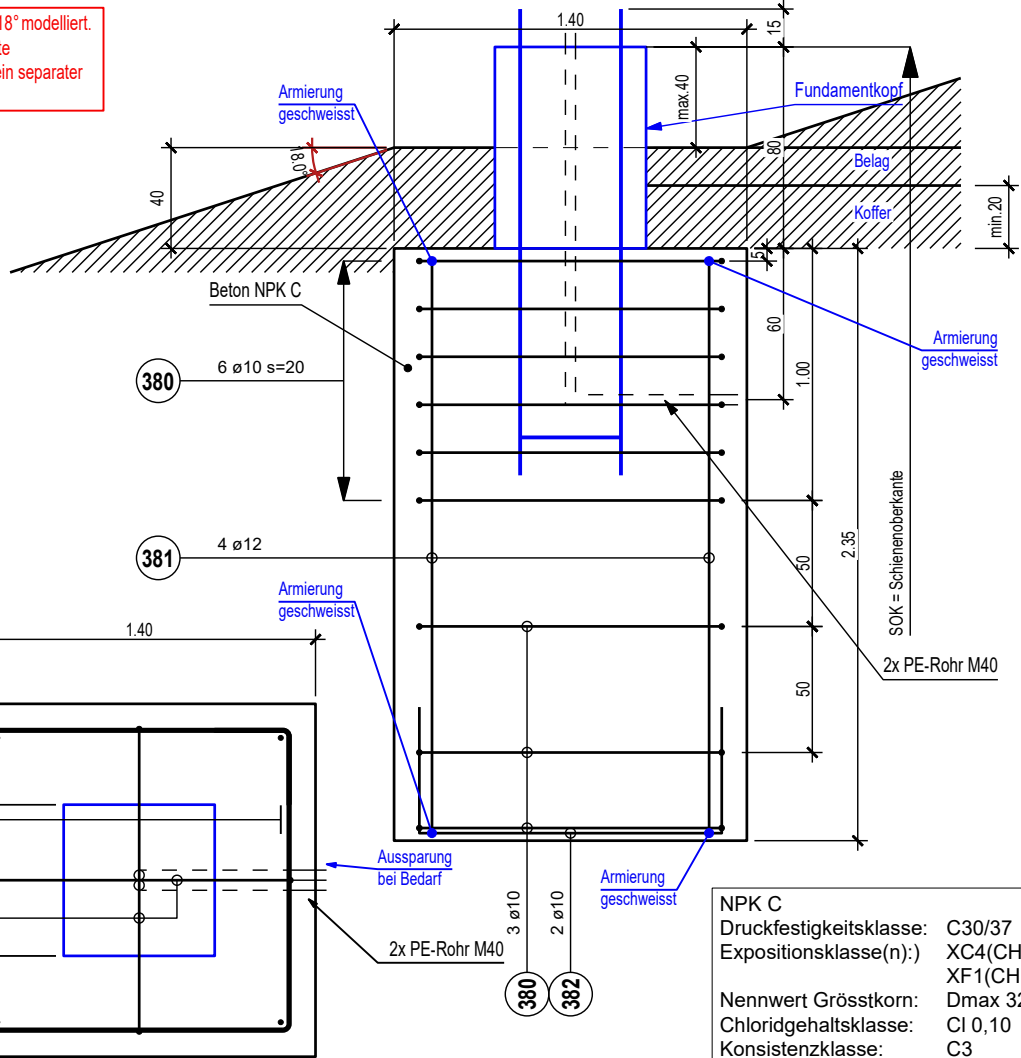
Änderungsnummer:	Werkstoff: Stahl B500B	Ersatz für	.	Format	Blatt / Anz.
Gewicht (kg): 51 kg	Behandlung:	Tolerierung ISO 8015	.	A4	1 / 1

 BASEL ERFAHREN Basler Verkehrs Betriebe Münchensteinerstr. 87 4005 Basel	Benennung:	SAP Material:
	HEB-Masten Fundament Typ H2, im Lehm mit Geländeneigung 18°	Zeichnungs-Nr.: 701799.110-46 Index: AA

Dieses Dokument ist unser geistiges Eigentum. Es darf ohne unsere ausdrückliche Genehmigung weder kopiert, vervielfältigt oder weiterverleitet, noch an Dritte weitergegeben werden. Zuwiderhandlung ist strafbar und wird strafrechtlich verfolgt. Copyright reserved! © Basler Verkehrs-Betriebe

CAD-System: Cadwork V31

Das Gelände wurde mit einer Neigung von 18° modelliert.
Für böschungsnahе Fundamente
mit Neigungen über 18° Böschung muss ein separater
Nachweis geführt werden!



NPK C
Druckfestigkeitsklasse: C30/37
Expositionsklasse(n): XC4(CH)
XF1(CH)
Nennwert Grösstkorn: Dmax 32
Chloridgehaltsklasse: Cl 0,10
Konsistenzklasse: C3

Ø mm	FIX-UND LAGERLÄNGEN		METER GEWICHT kg/m	Ø mm	BEARBEITET	
	LÄNGE m	GEWICHT kg			LÄNGE m	GEWICHT kg
			0.617	10	53.00	33
12	9.00	8	0.888			

TOTAL FIX-UND LAGERLÄNGEN	8 kg	TOTAL BEARBEITET	33 kg
---------------------------	-------------	------------------	--------------

ANZAHL POSITIONEN (OHNE LAGERLÄNGEN)	3	GESAMTTOTAL	41 kg
--------------------------------------	----------	-------------	--------------

POS.	STÜCK-ZAHL	BG	D (mm)	ABGEW. LÄNGE (cm)	TOTAL-LÄNGE (m)	KA	FORM (AUSSENMASSE IN cm) OHNE BESONDERE ANGABEN WERDEN DIE BETON-STÄHLE NACH SIA-NORM 262 ABGEBOGEN	BEMERKUNGEN
380	9		10	540	48.60			
381	4		12	225	9.00			
382	2		10	220	4.40			

dazugehörige Pläne: 701799.110 Plnr.: 01 bis 60	Erstellt	10.04.2025	Erstellt von	cba	Masstab	mm
	Geändert		Geändert von	.		
	Freigabe	10.04.2025	Freigabe von	cre, pri, rpf		

Änderungsnummer:	Werkstoff: Stahl B500B	Ersatz für	.	Format	Blatt / Anz.
Gewicht (kg): 41 kg	Behandlung:	Tolerierung ISO 8015	.	1:30	1 / 1

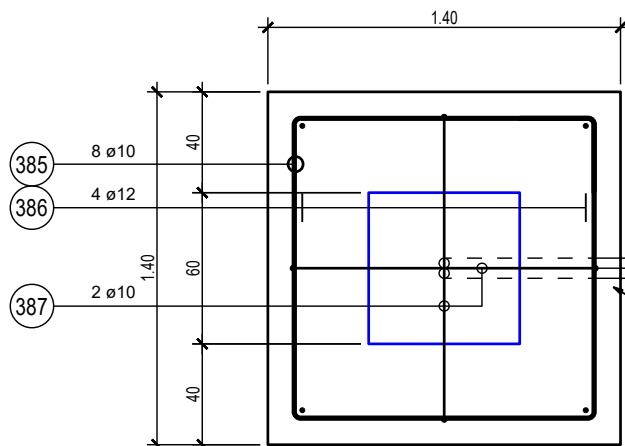
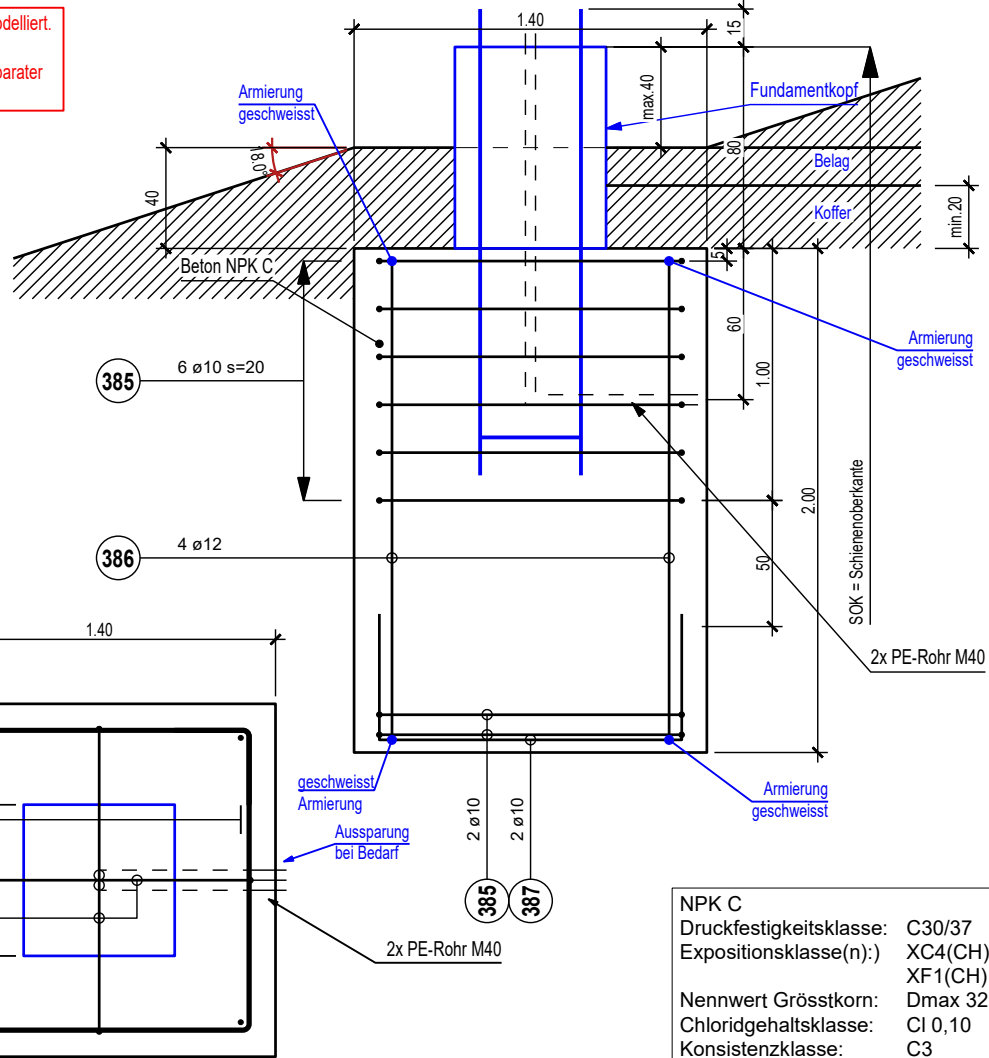
		BASEL ERFAHREN Basler Verkehrs Betriebe Münchensteinerstr. 87 4005 Basel	Benennung: HEB-Masten Fundament Typ H2, im verlehnten Schotter / k.A. mit Geländeneigung 18°	SAP Material:
				Zeichnungs-Nr.: 701799.110-47 Index: AA

We reserve all rights in this document and it's subject matter. The recipient hereby acknowledges these rights and assures the use of this document only for the purpose it was delivered. © Basler Verkehrs-Betriebe

Dieses Dokument ist unser geistiges Eigentum. Es darf ohne unsere ausdrückliche Genehmigung weder kopiert, vervielfältigt oder weiterverleitet, noch an Dritte weitergegeben werden. Zuwiderhandlung ist strafbar und wird strafrechtlich verfolgt. Copyright reserved! © Basler Verkehrs-Betriebe

CAD-System: Cadwork V31

Das Gelände wurde mit einer Neigung von 18° modelliert.
Für böschungsnah Fundamente
mit Neigungen über 18° Böschung muss ein separater
Nachweis geführt werden!



NPK C
Druckfestigkeitsklasse: C30/37
Expositionsklasse(n): XC4(CH)
XF1(CH)
Nennwert Grösstkorn: Dmax 32
Chloridgehaltsklasse: Cl 0,10
Konsistenzklasse: C3

Ø mm	FIX-UND LAGERLÄNGEN		METER GEWICHT kg/m	Ø mm	BEARBEITET	
	LÄNGE m	GEWICHT kg			LÄNGE m	GEWICHT kg
			0.617	10	47.60	29
12	7.60	7	0.888			
TOTAL FIX-UND LAGERLÄNGEN			7 kg	TOTAL BEARBEITET 29 kg		
ANZAHL POSITIONEN (OHNE LAGERLÄNGEN)			3	GESAMTTOTAL 36 kg		

POS.	STÜCK-ZAHL	BG	D (mm)	ABGEW. LÄNGE (cm)	TOTAL-LÄNGE (m)	KA	FORM (AUSSENMASSE IN cm) OHNE BESONDERE ANGABEN WERDEN DIE BETON-STÄHLE NACH SIA-NORM 262 ABGEBOGEN	BEMERKUNGEN
385	8		10	540	43.20			
386	4		12	190	7.60			
387	2		10	220	4.40			

dazugehörige Pläne: 701799.110 Plnr.: 01 bis 60		Erstellt	10.04.2025	Erstellt von	cba	Masstab	mm
	Geändert		Geändert von	.			
	Freigabe	10.04.2025	Freigabe von	cre, pri, rpf			
	Änderungsnummer:		Werkstoff: Stahl B500B	Ersatz für	.	Format	Blatt / Anz.
Gewicht (kg): 36 kg		Behandlung:		Tolerierung ISO 8015		A4	1 / 1
		Benennung:			SAP Material:		
		HEB-Masten Fundament Typ H2, NTS mit Geländeneigung 18°			Zeichnungs-Nr.: 701799.110-48 Index: AA		

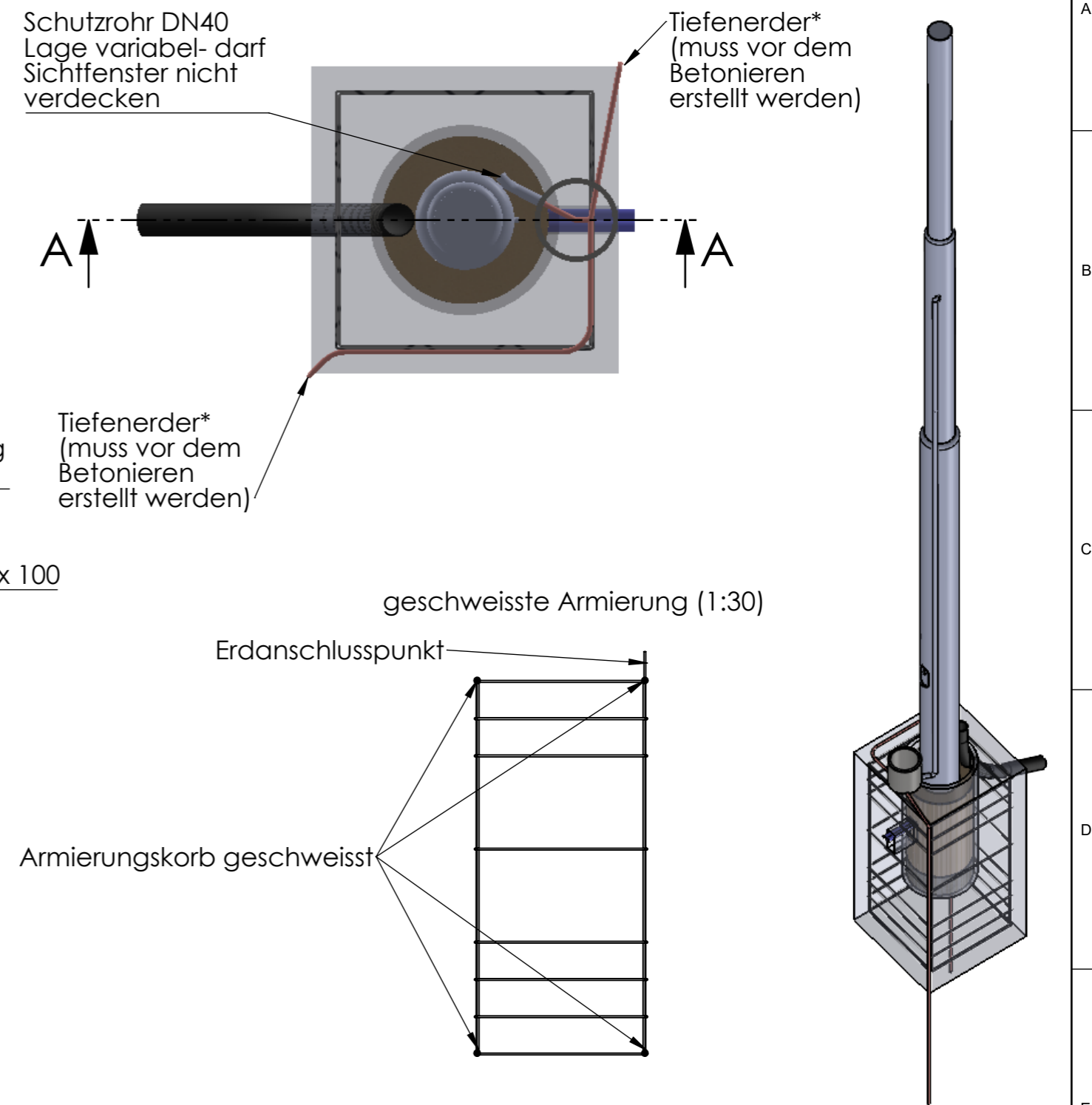
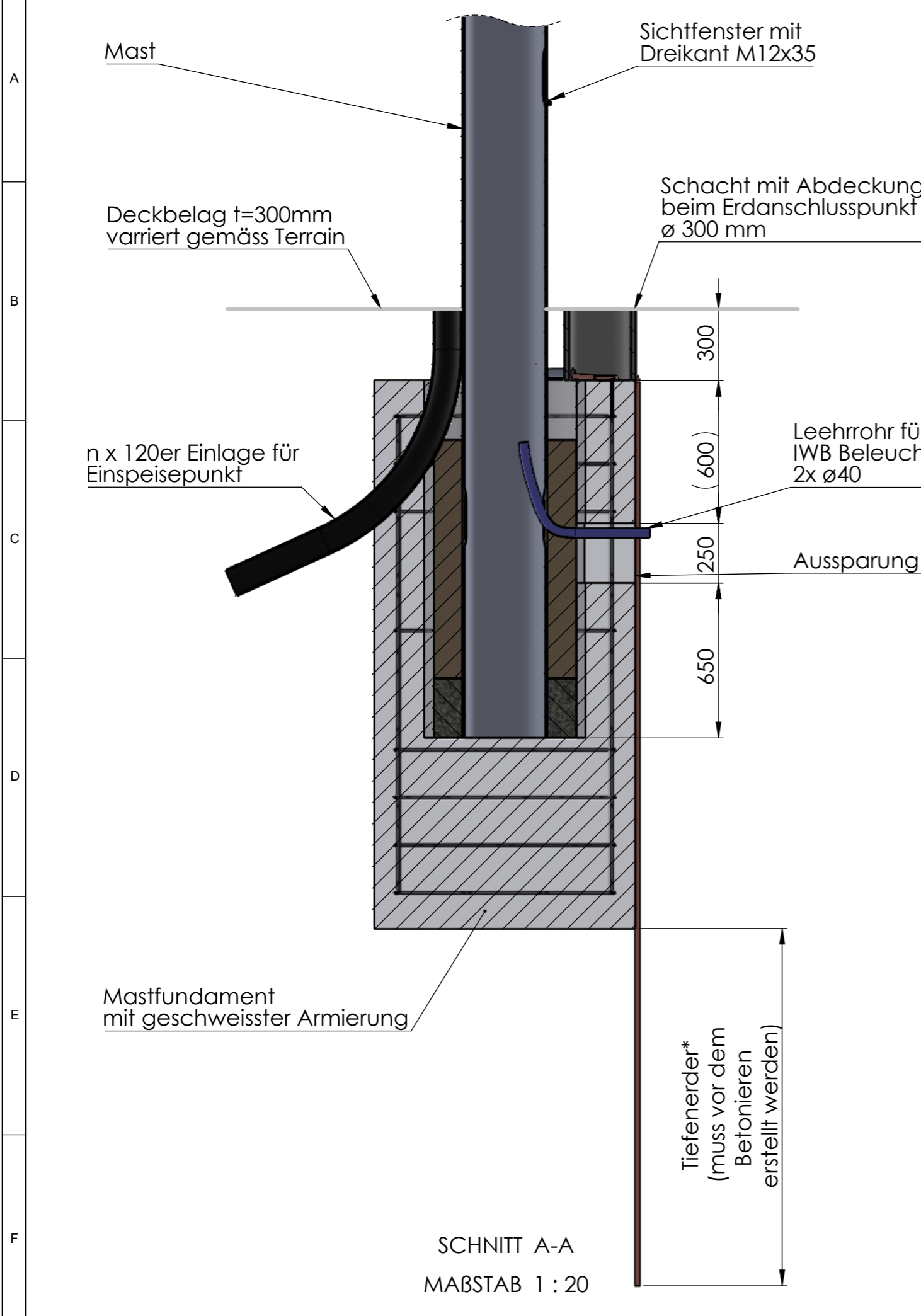
We reserves all rights in this document and it's subject matter. The recipient hereby acknowledges these rights and assures the use of this document only for the purpose it was delivered. © Basler Verkehrs-Betriebe

Dieses Dokument ist unser geistiges Eigentum. Es darf ohne unsere ausdrückliche Genehmigung weder kopiert, vervielfältigt oder weiterverleitet, noch an Dritte weitergegeben werden. Zuwiderhandlung ist strafbar und wird strafrechtlich verfolgt. Copyright reserved! © Basler Verkehrs-Betriebe


CAD-System: Cadwork V31

We reserves all rights in this document and its subject matter. The recipient hereby acknowledges these rights and assures the use of this document only for the purpose it was delivered. © Basler Verkehrs-Betriebe

Dieses Dokument ist unser geistiges Eigentum. Es darf ohne unsere ausdrückliche Genehmigung weder kopiert, vervielfältigt oder verwendet, noch an Dritte weitergegeben werden. Zuwiderhandlung ist strafbar und wird strafrechtlich verfolgt. Copyright reserved! © Basler Verkehrs-Betriebe



* siehe HB-062 "Handbuch für Erdung und Stromrückleitung, Kap. 10"
Mastfundament nach den "BVB-Standardfundament-Normblätter" zu erstellen

Wagen-Nr.:		Erstellt	14.04.2023	Erstellt von	V. Steiner	Massstab	mm
		Geändert	27.08.2025	Geändert von	V. Steiner		
		Freigabe	27.08.2025	Freigabe von	P. Weymuth		
Änderungsnummer:	Werkstoff:	Ersatz für		Format	Blatt / Anz.	1:20	1/1
Gewicht (kg):	Benennung:	Tolerierung ISO 8015		A3	1/1		
 BASEL ERFAHREN Basler Verkehrs Betriebe Klybeckstr. 212 4057 Basel		Benennung:		SAP Material:		Teilokument	
		Leerrohre Einspeisepunkt		1000104141		Index AC	

Art.-Nr.: 063881037

Schacht H=735mm D400 WVCA

LW=650x650mm K1

Rückleiterschacht



Zwei verschiedene Deckeltypen:

- ausbetoniert (Gesamthöhe 735 mm)

- ausbetoniert mit 45 mm Luft für Platten oder Belag (Gesamthöhe 780 mm)

Betondeckel B125/D400
Gesamtgewicht 125,0kg
700404580

Deckel aussen: 760 x 760 mm

Stahlrahmen
700397580

Höhe: 150 mm

Kompaktrahmen
Stirnseite 16xø110
Längsseite 16xø110
063880083

Die Wände haben in
der Mitte eine
Ausbuchtung (an den
Kanten hat der
Schacht 760 x 760
mm)

Höhe: 580 mm

Bodenplatte
063880054

Höhe: 5 mm

Gesamthöhe: 735 mm

Verriegelung Innensechskant SW 14

Gewicht: 200 kg

Äußeres Maß: 800 x 800mm

mit Höhenausgleich

4 Stufentüllen

BVB Artikelnummern:

123449 Deckel ausbetoniert (Gesamthöhe 735mm)

125214 Deckel auspflasterbar (Gesamthöhe 780mm)

BGS Bau Guss AG

Lischmatt 7
CH- 4624 Härkingen

Telefon +41 (0)62 389 04 80

Telefax +41 (0)62 389 04 81

E-Mail info@bgs.chwww.bgs.ch

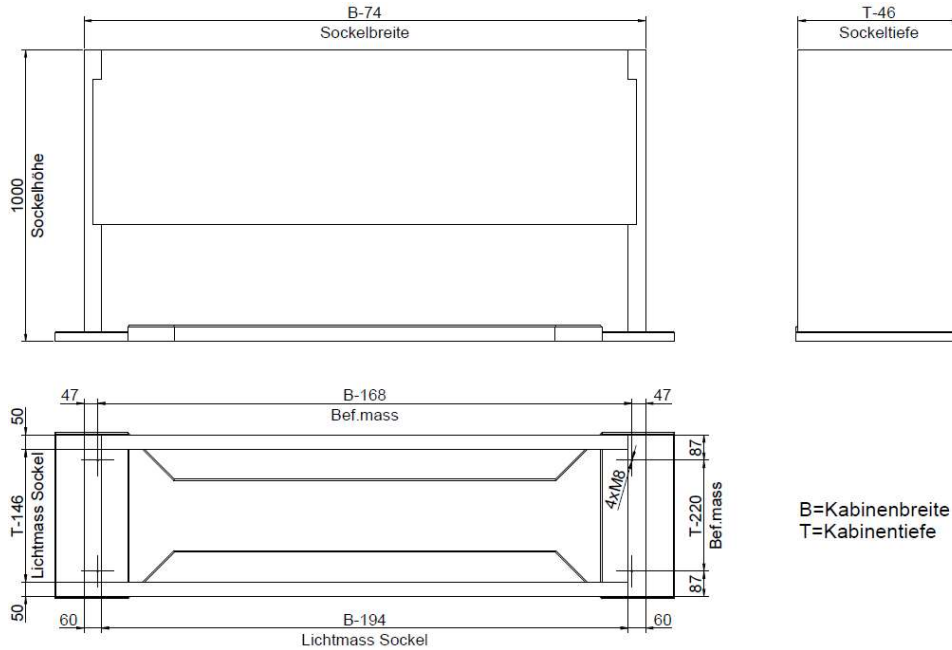
400 Sicherungsanlagen



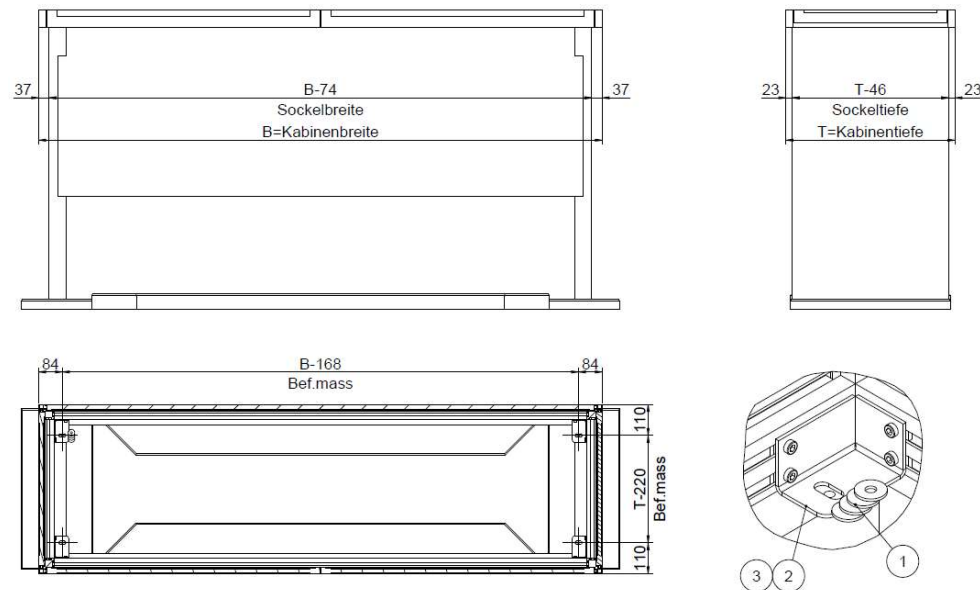


1 ANK

1.1 Betonsockel 1-teilig (B<=2000)



1.2 ANK auf Betonsockel 1-teilig



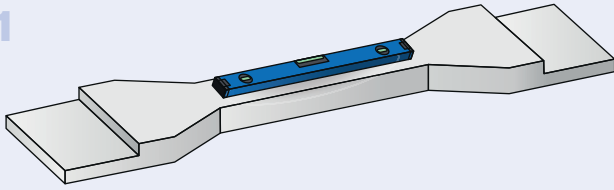
Item No Item Nr	Part Number Teil Nummer	Qty Stk	Description Beschreibung
1	0235985	1	Beipack Betonsockel Verschraubung ANK/ASK/AxK
2	0675682	2	Befestigungswinkel rechts Betonsockel ANK ASK
3	0675761	2	Befestigungswinkel links Betonsockel ANK ASK

Erstellt	Geprüft / Freigegeben	Inkraftsetzung	Aenderungsdatum	Aenderungs-Nr.	Dokumenten-Nr.	Index	
Datum: 22.12.2016	Name: wilm	Datum:		22.10.2021	21-596	AAW_0510	C

AUFBAUANLEITUNG

Leichtbeton-Sockel

1



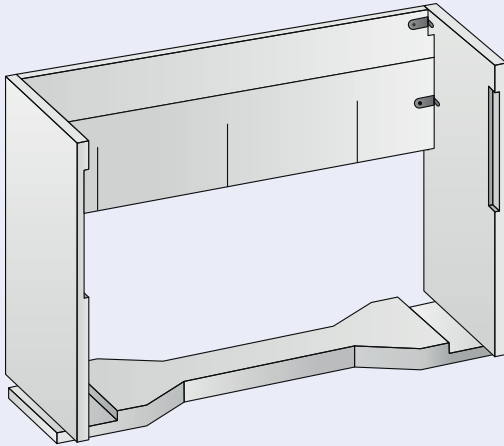
Die Grundplatte für Beton-Sockel mit den Aussparungen nach oben waagrecht ausrichten.

2



Die Seitenteile mit den Falzen nach oben auf die Grundplatte setzen.

3

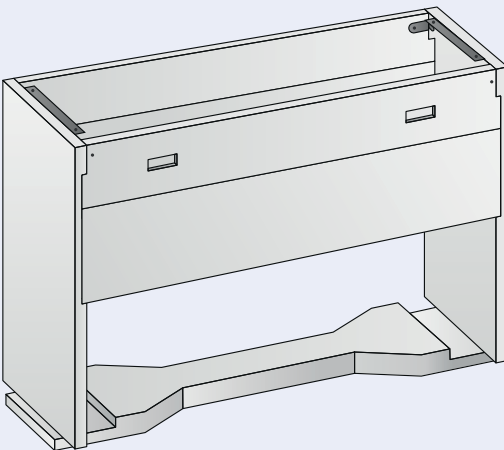


Von der Rückwand, die aus zwei Teilen besteht, zuerst die größere unten und danach die kleinere Platte oben mit je zwei Schrauben und Winkel mit den Seitenteilen verbinden. Die größere Platte - mit eingegossenen Ankerschienen - dient zur Aufnahme der Kabelhalteschiene.

4

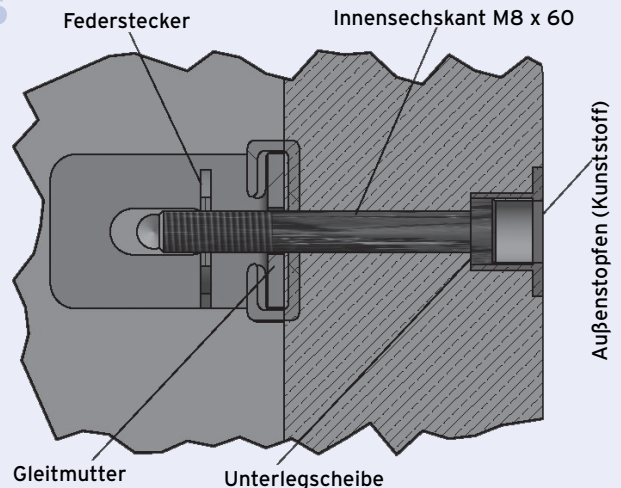
Die Kabelhalteschiene an der Rückwand anbringen.

5



Von der Vorderwand, die aus zwei Teilen besteht, zuerst die größere Platte unten mit Schrauben und Winkel befestigen. Zur Befestigung der oberen Vorderplatte (Ausführung von außen abnehmbar) müssen zuerst die Winkel an die Seitenteile geschraubt werden. Dabei muss die Kette mit dem Federstecker durch die Schraube befestigt werden. Dann die zwei mitgelieferten Schiebemuttern über die Winkel ziehen. Als nächstes die obere Vorderplatte mit Hilfe der Innensechskant-Schrauben von außen befestigen.

6



Die beiden fvz. Stahlwinkel 40 x 60 mm zur Befestigung des Schrankelements sind an den Seitenteilen, mit Hilfe von Schrauben M 12 x 25 mm und U-Scheiben 13,5 mm, zu befestigen.

7

Nach der Montage und dem Ausrichten des Sockels empfiehlt es sich, die Seitenteile mit erdfeuchtem Beton zu stützen, um eine zusätzliche Stabilität zu erreichen.

500 Niederspannungsanlagen



BVB-Projektierungsrichtlinie Nr. 08.30

Dynamische Fahrgast Information (DFI) G4

Gültig ab
01.01.2023

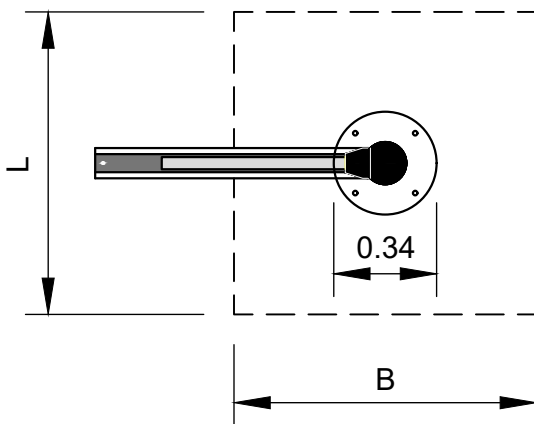
Gültig bis
Widerruf

Fundamentabmessungen

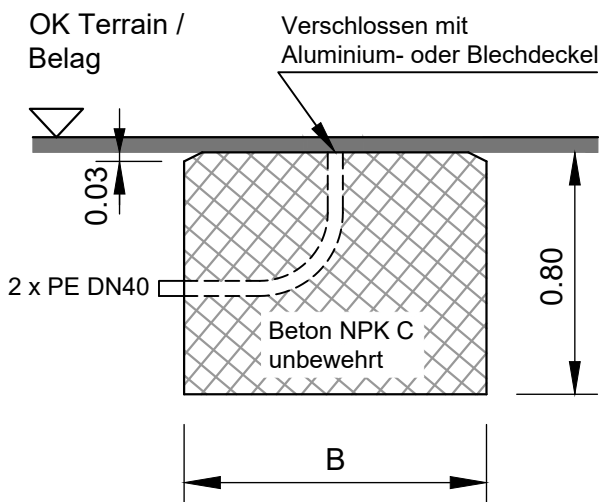
B (cm)	L (cm)
40	150
60	120
80	110
100	100

Die Fundamentabmessungen sind aufgrund der effektiven Verhältnisse (Baugrund etc.) zu überprüfen

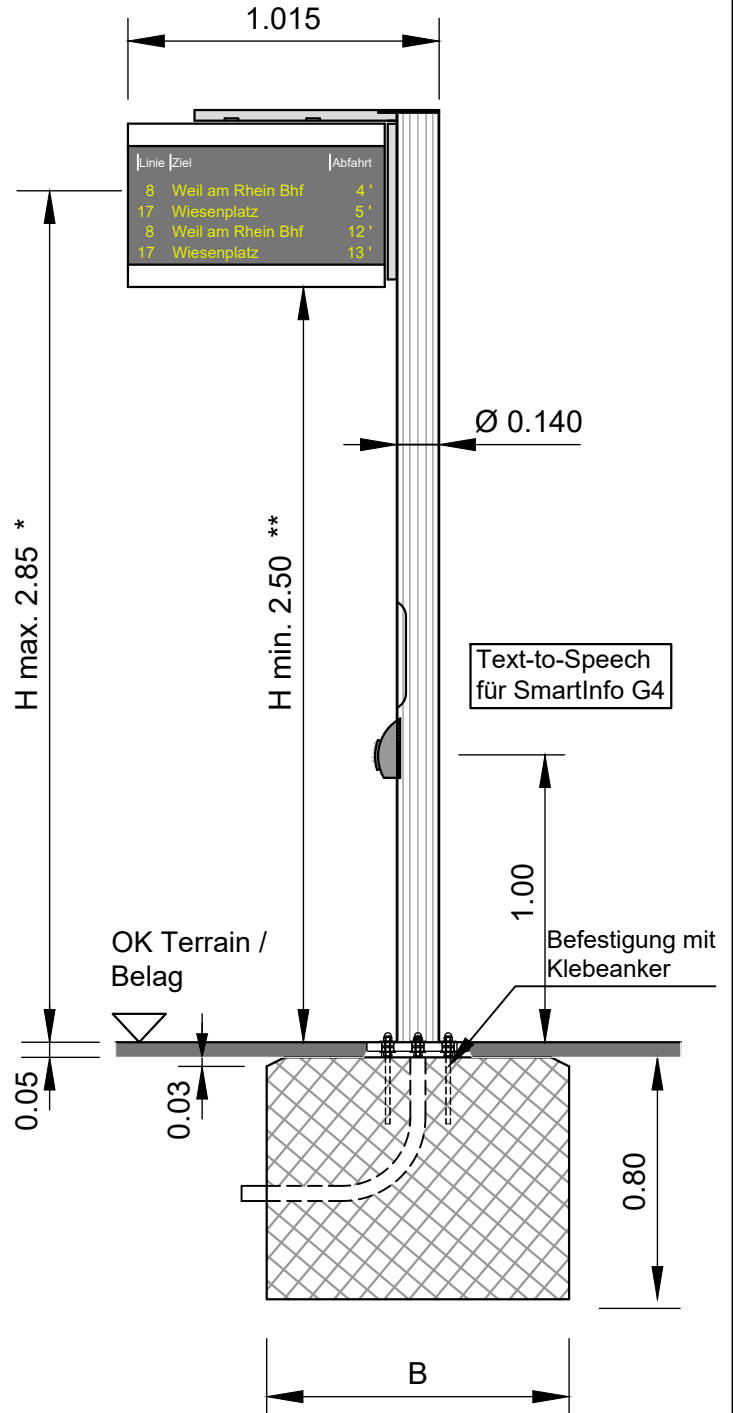
Draufsicht



DFI Fundament



Seitenansicht



Weitere Details sind in der «Montageanleitung DFI» zu finden

* Höhe über Boden der Mitte der obersten Inhaltszeile (gemäss Erläuterungen zu den Normen SN EN16584 2017, Tabelle 1)

** Aufgrund des Berührungsspannungsbereich (Zone 2)

Masse in m

Für dieses Dokument und den darin dargestellten Gegenstand behalten wir uns alle Rechte vor. Vervielfältigung, Bekanntgabe an Dritte oder Verwendung ausserhalb des vereinbarten Zweckes sind nicht gestattet. Dieses Dokument enthält für alle Stellen der BVB verbindliche Festlegung ©Basler Verkehrs-Betriebe

Masstab
1:25

Erstellt:	Gezeichnet:	Geprüft:	Version:
27.06.2011			AC
Letzte Änderung:	Gezeichnet:	Geprüft:	
15.09.2022	V. Steiner	D. Nuñez	



Fundamente BVB

BVB

Projekt Nr.

Plan Nr.

019

SAP Nr.

Archiv :

Format :

A4

Fundament Billetautomat

Massstab :

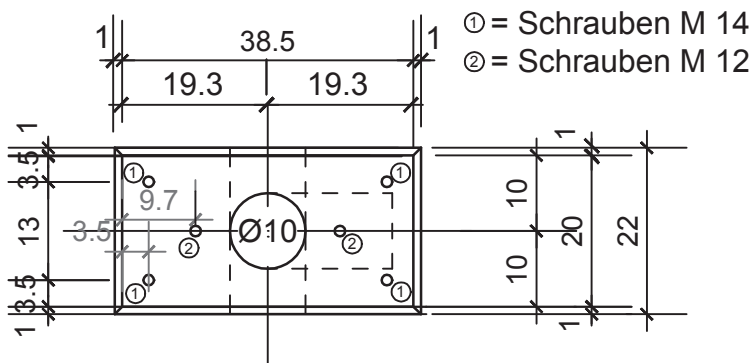
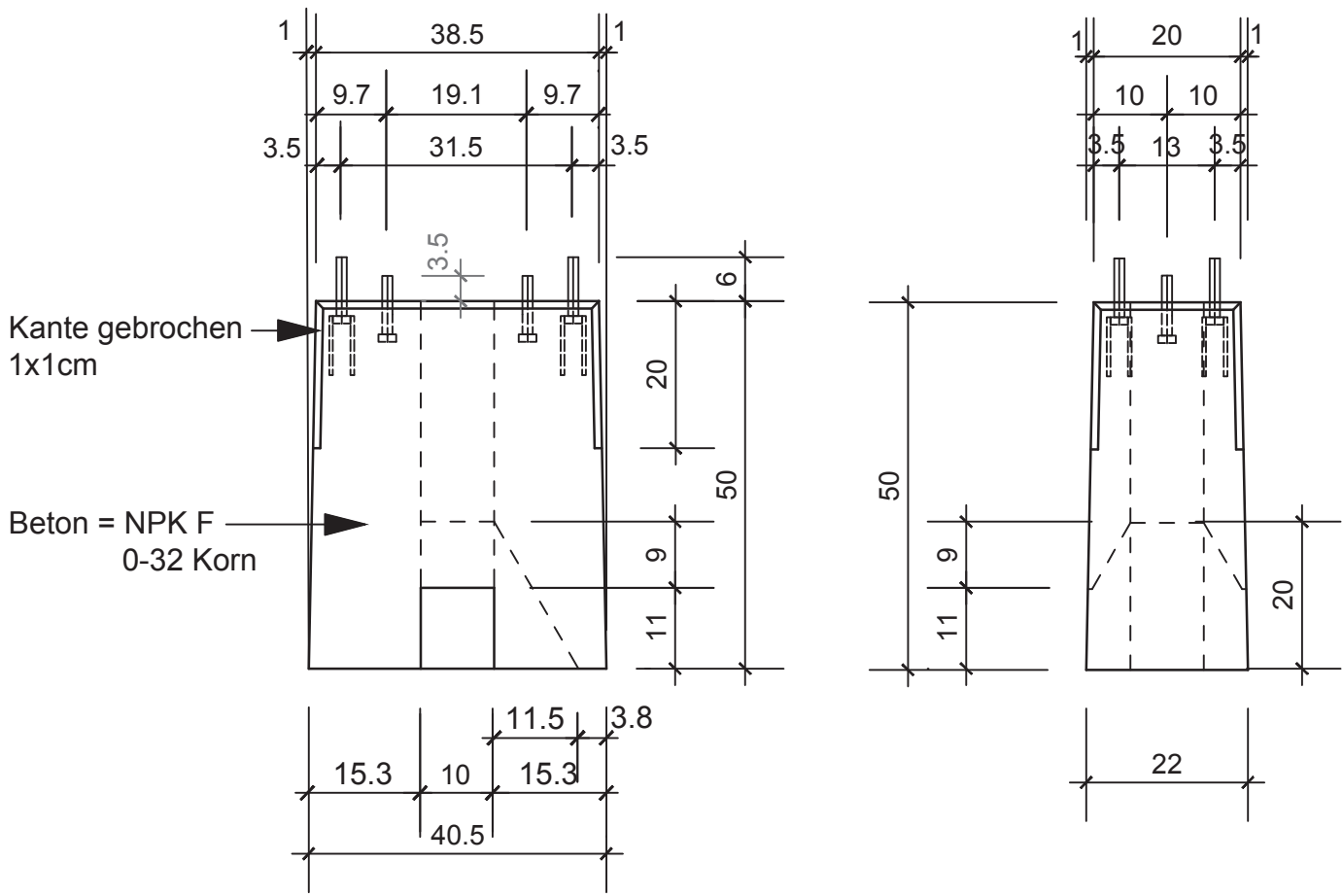
Index :

Datum :

Gez.

Freig.

Index	Datum	Gez.	Freig.
	25.11.15	Vus	Gus
A	07.12.15	Vus	Gus
B	09.12.15	Vus	Gus
C	05.01.16	Vus	Gus
D			



Billetautomat (BA)

Gültig ab
01.01.2023

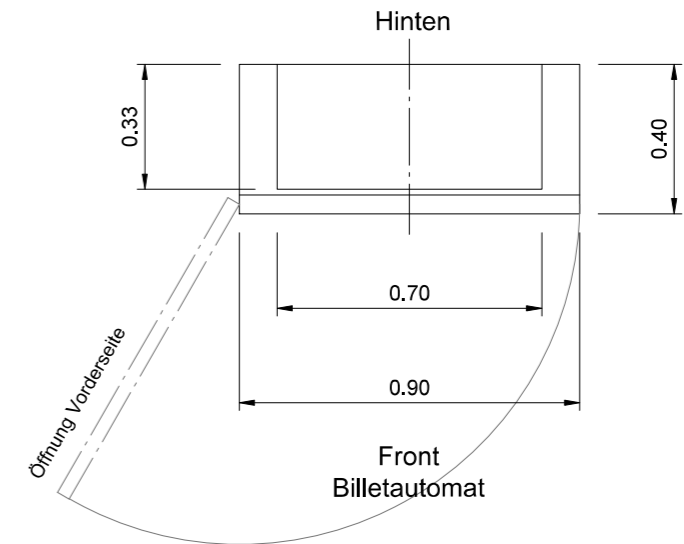
Gültig bis
Widerruf

Seitenansicht

Vorderansicht

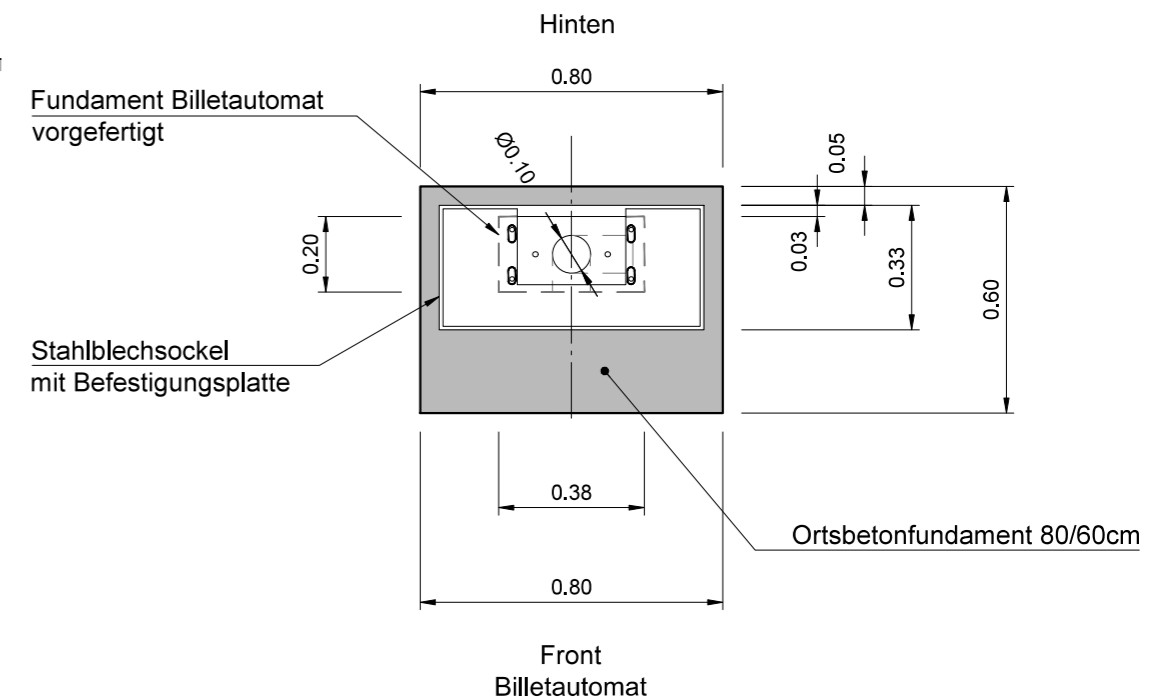
Draufsicht

Billetautomat



Schnitt A-A

Aufsicht Fundament



¹ Der Abstand zwischen dem Billetautomaten und den Hauswänden bzw. Mauern muss mindestens 5cm betragen

Bedienungsfeld nach VAböV max. 1.30m über OK Terrain

Stahlblechsockel mit Befestigungsplatte

OK Terrain / Belag

Fundament Billetautomat vorgefertigt

Kabelschutzrohr PE-LD NW 80

Ortsbetonfundament 80/60cm NPK C (Körnung 0/16) vibriert, Oberfläche talochiert (ohne Gefälle)

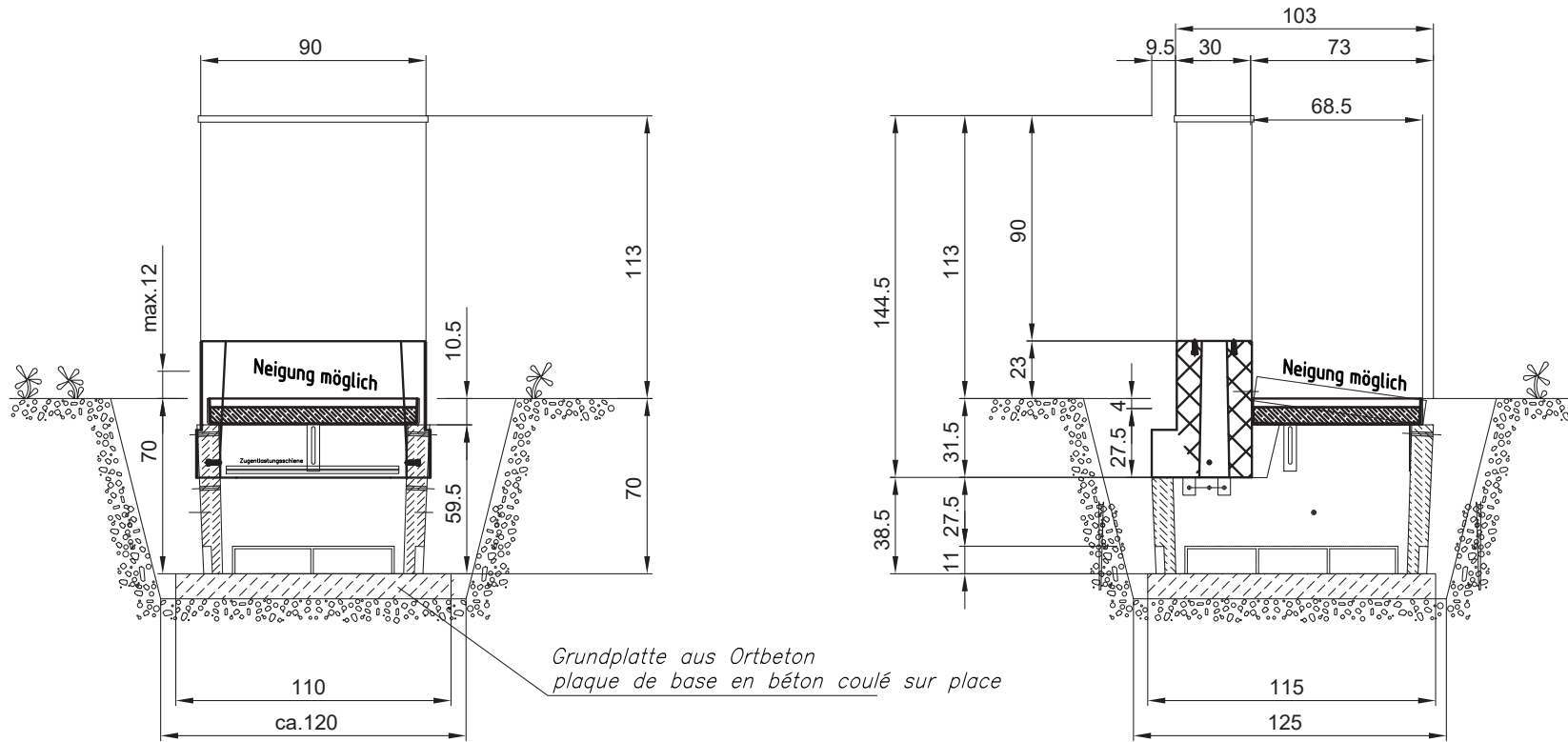
Bituminöser Verguss (Fuge) 0.015

Masse in m

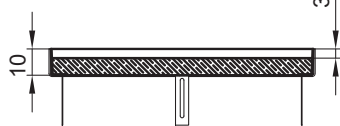
Für dieses Dokument und den darin dargestellten Gegenstand behalten wir uns alle Rechte vor. Vervielfältigung, Bekanntgabe an Dritte oder Verwendung ausserhalb des vereinbarten Zweckes sind nicht gestattet. Dieses Dokument enthält für alle Stellen der BVB verbindliche Festlegung ©Basler Verkehrs-Betriebe	Massstab	Erstellt:	Gezeichnet:	Geprüft:	Version:
	1:20	27.06.2011			AB
		Letzte Änderung:	Gezeichnet:	Geprüft:	
		27.06.2022	P. Flükiger	D. Nuñez	



Höhe Oberkant Betonfundament bis Fertigbelag 8cm – 10cm



Deckel B125 für bauseitiges
befüllen von 35mm



Deckel Mass: HxBxT = 67,5x83,3x10

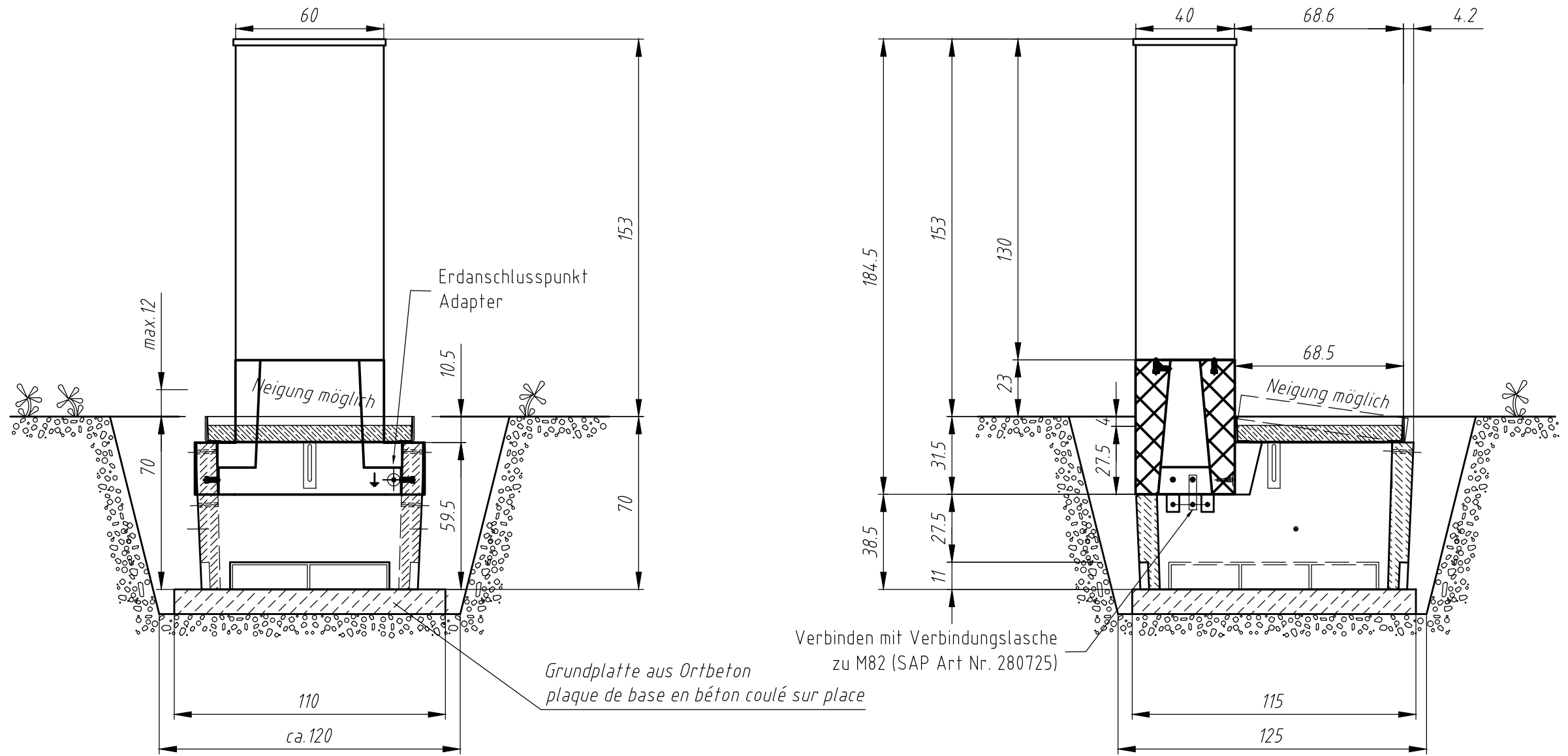
Fundament ca. 350kg
Adapter ca. 290kg
Deckel ca. 110kg

Masse in cm

BBC Cellpack Power Systems – Kabelkasten/
Fundament M82/750 N mit Adapter 545mm (300mm)
und Deckel B125

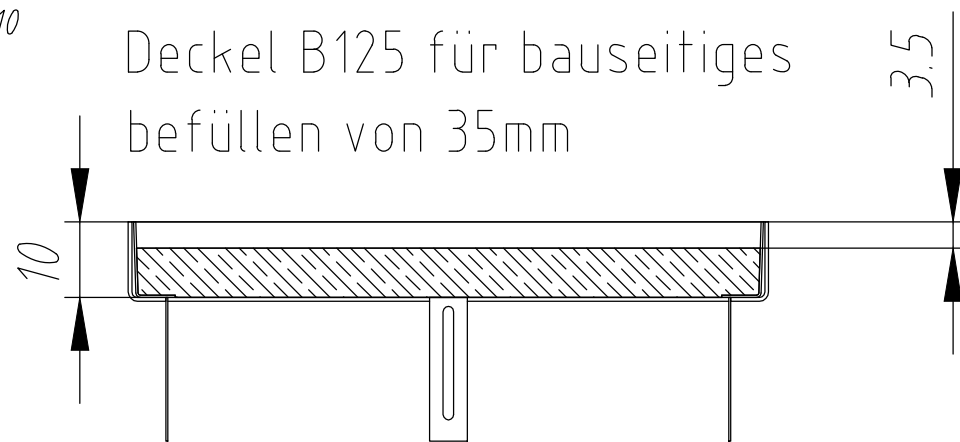
ECSCAD

		Datum 25.01.2019		BVB Haltestellenversorgung		Selmoni		Auftragsnummer VTN_76660		= BVB Haltestellenversorgung	
		Bearb. vtn				Selmoni		Disposition Betonfundament		+	
Zust.	Änderung	Datum	Name	Gepr.	Norm			Schemanummer 18.95010.1		14 Bl. Blatt 801	



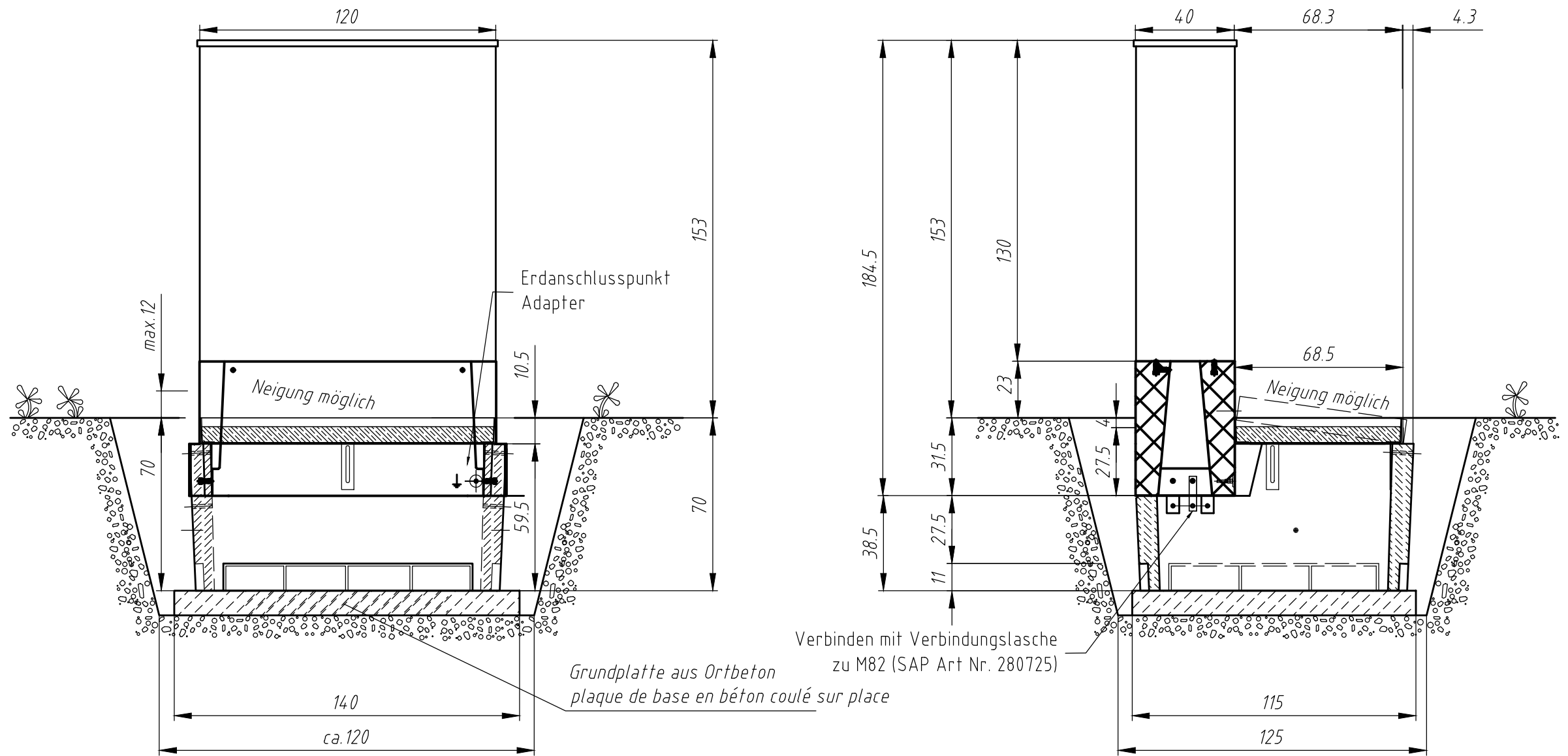
Detail A

M 1:10



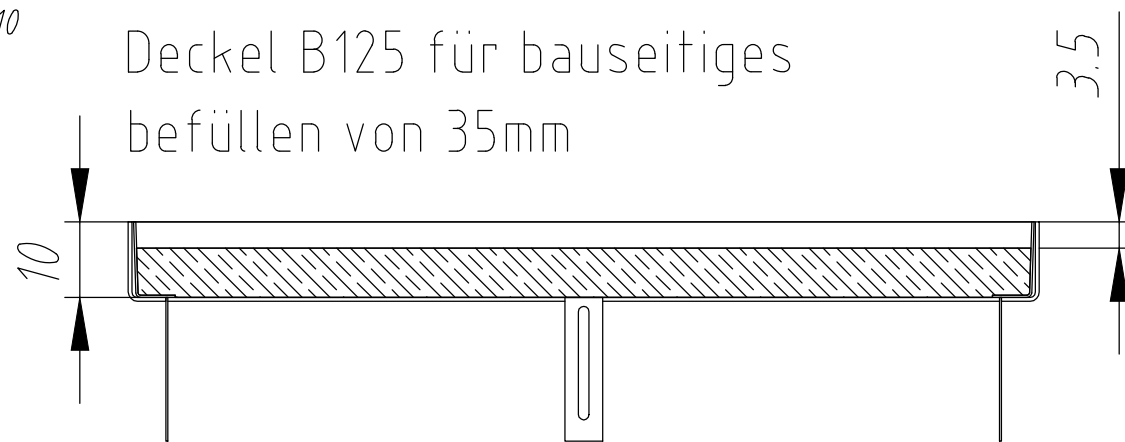
Masse in cm / cotes en cm

Werkstoff:		Oberfläche:			
CAD:		Order: 20110160			
Kabelkasten / buffet de câbles		Massstab	Gezeichnet	05.03.2019	dwi
Fundament / fondation M82/750 N		1:20/1:10	Geprüft		
M82/750 N m. Adapter 545 (602x402)			a	12.04.2019	dwi
		Cellpack Power Systems AG	A3	Bl. Nr.	Index
Power Systems		5612 Villmergen		Aufstellung	a



Detail A

M 1:10



Deckel B125 für bauseitiges
befüllen von 35mm

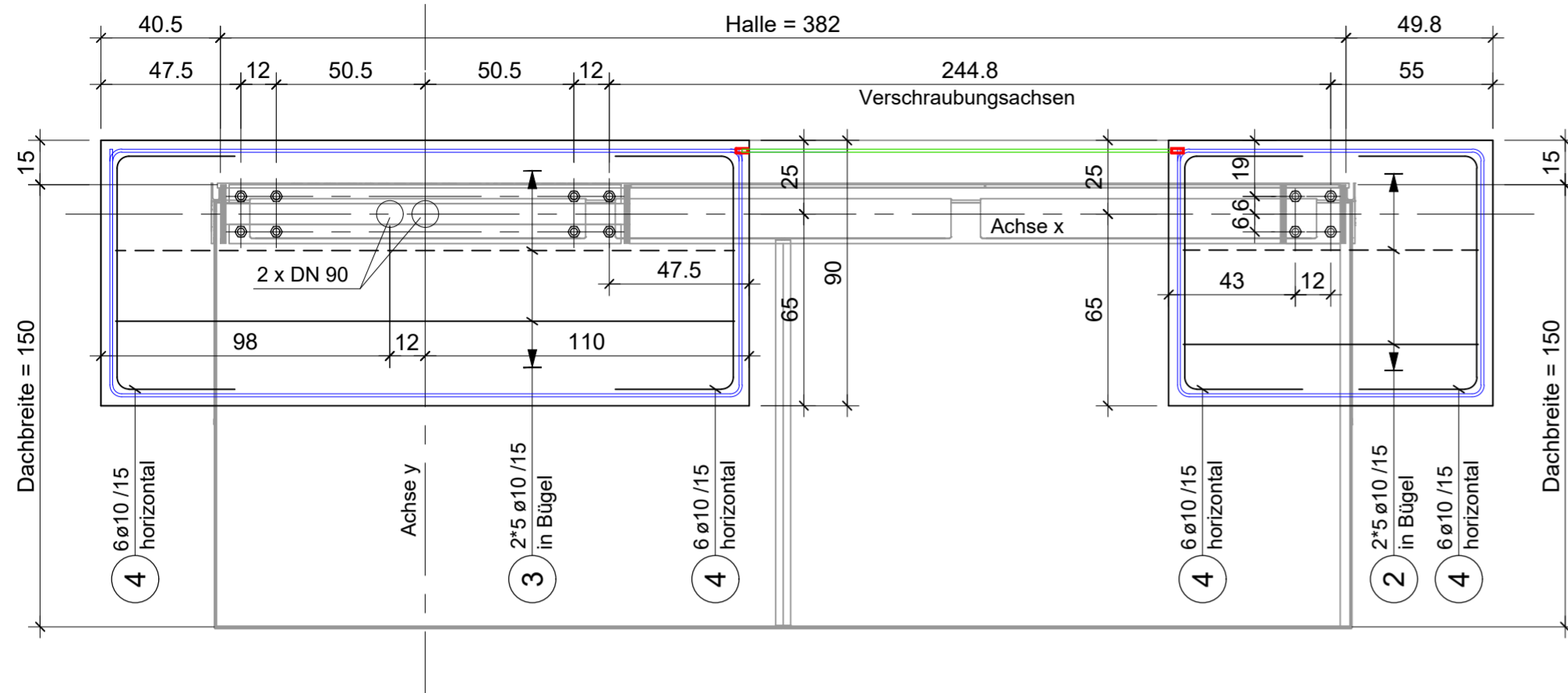
Masse in cm / cotes en cm

Werkstoff:		Oberfläche:			
CAD:		Order: 20109754			
Kabelkasten / buffet de câbles		Massstab	Gezeichnet	22.03.2019	dwi
Fundament / fondation M82/1100 N		1:20/1:10	Geprüft		
M82/1100 N m. Adapter 545 (1202x402)		Anderung	a	10.04.2019	dwi
			b	12.04.2019	dwi
BBC CELLPACK		Cellpack Power Systems AG	A3	Bl. Nr.	Index
Power Systems 5612 Villmergen		Aufstellung		b	

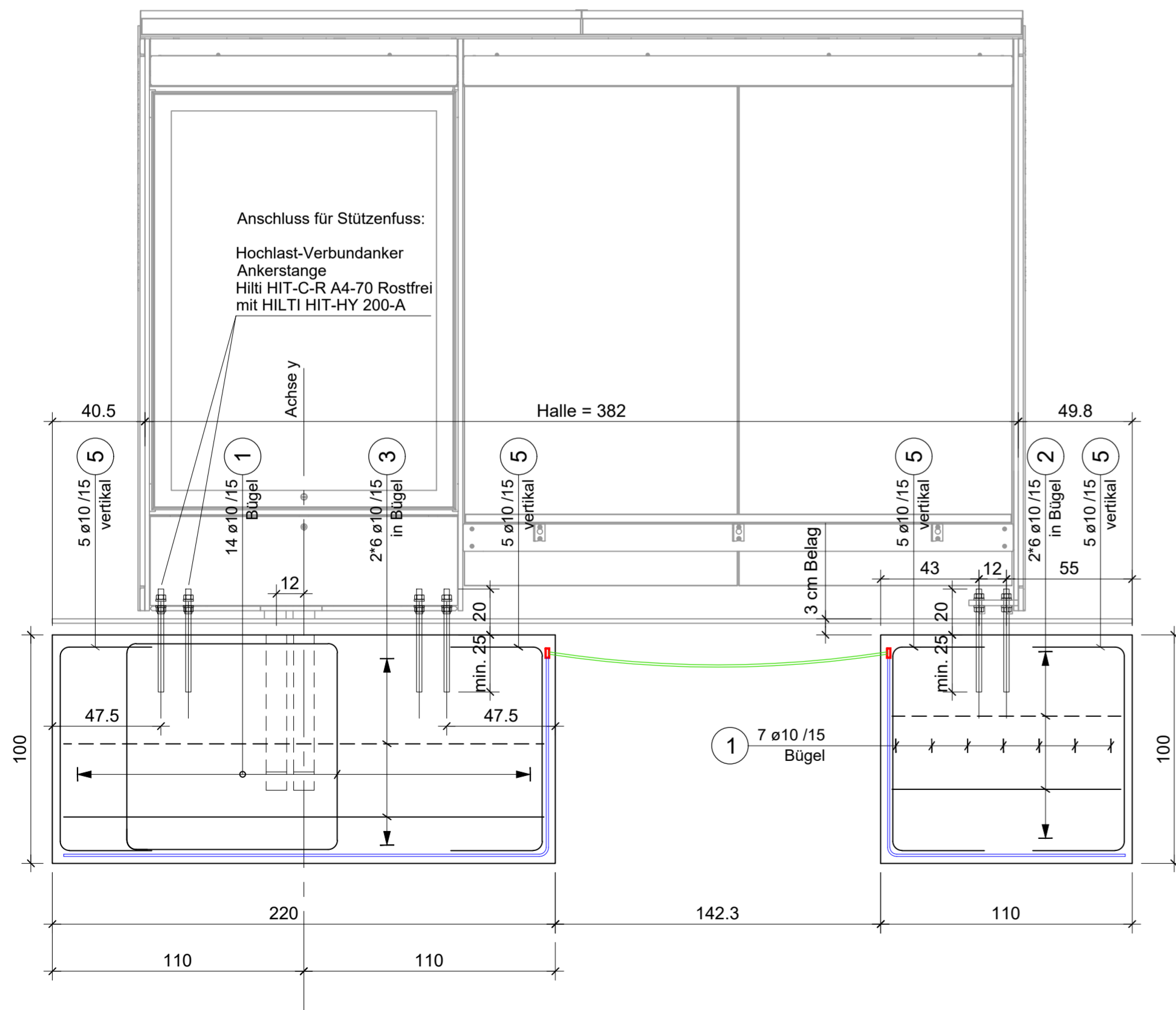
600 Publikumsanlagen



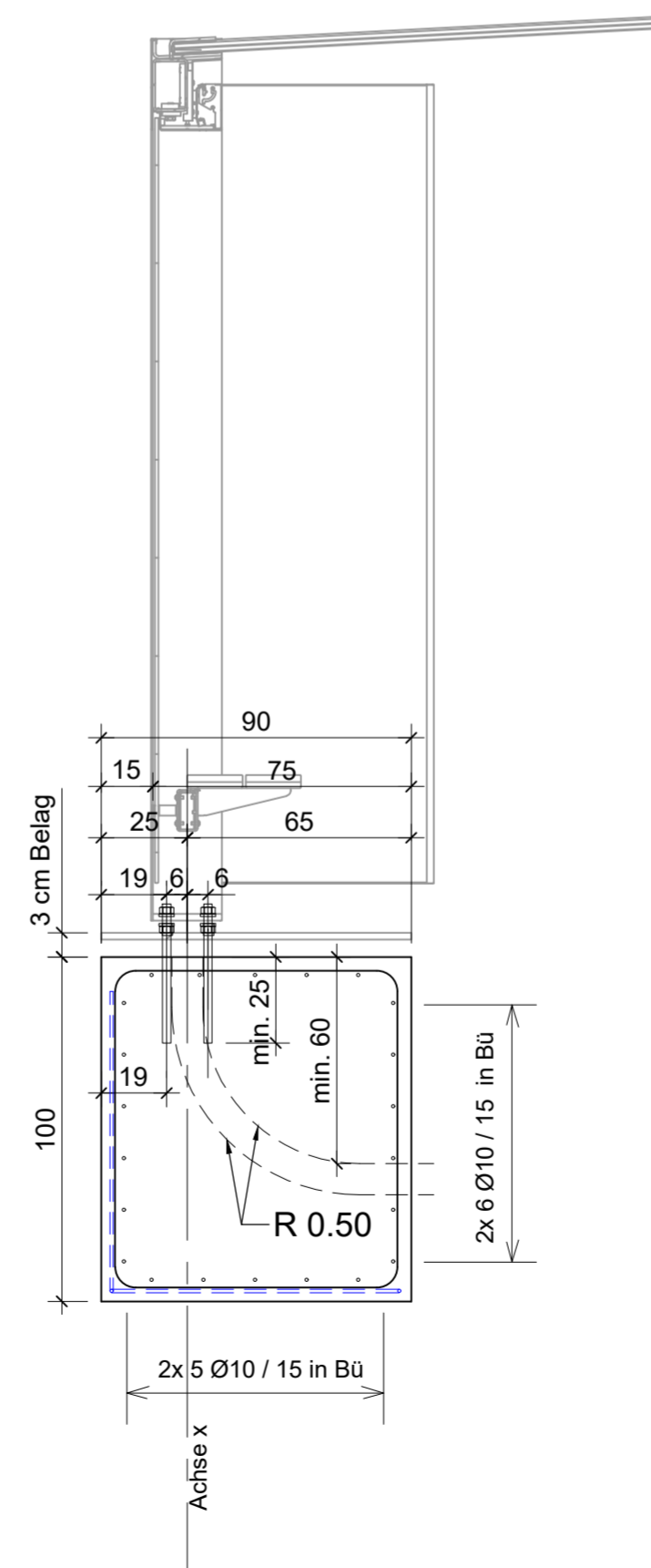
Draufsicht



Längsschnitt



Querschnitt



Index	Datum	Planänderung	gez.
A	16.12.2024	Ergänzung Fundamenterdung	TB
B	28.08.2025	Ergänzung Werkleitungen + Einarbeitung Korrekturen	BER

- Fundament: 5cm Magerbetonsohle
- Beton: nach SIA 262 C30/37, XC4, Dmax 32, CI 0.10, C3 (NPK C)
- Stahl: nach SIA 262 B500B
- Überdeckung: 4cm
- Listen: Z439-131-01B Eisenliste
Z439-131-02B Ankerstange-Liste
- zugehöriger Architektenplan: Burri Public Elements Nr. 1052237-01
- Anschluss Stützenfuss: nachträglich mit chemischer Verankerung
Produkt: Hilti HIT-HY 200-A mit Hochlast-Verbundanker

-Ankerstange Hilti HIT-C-R A4-70 Rostfrei incl. der dazugehörigen Muttern und Unterlagsscheiben

- Verankerungstiefe im Beton 250mm (Die Verankerungstiefe ist zwingend einzuhalten.)
- Kontaktflächen: Die Kontaktflächen zwischen dem nichtrostendem Stahl und der verzinkten Konstruktion sind mit einem Schmier- und Montagefett gegen Kontaktkorrosion zu schmieren (Produkt: STABURAGS NBU 30 PTM oglw.). Dies sind die Stellen Fussplatte-Unterlagsscheibe, Stab-Lochleibung Platte.
- Versetzen / Toleranzen: Gemäss Angaben des Herstellers / Produktdatenblatt. Die Bohrungen sind mit Hilfe einer Lehre / Schablone zu erstellen. Bohrung in Beton für Stahl Ø25. Bohrerdurchmesser 30-32mm.
- Fundamenterdung: Eine Fundamenterdung muss standardmässig in jeder Warte Halle gemäss HB-062 Handbuch für Erdung und Stromrückleitung, Kapitel 6.7 durchgeführt werden.
- Werkleitungen: Wenn möglich einen Bogenradius von 0.5m einhalten.

- Backenklemme
- Kupferlitze 50 mm²
- Kupferseil blank 50 mm²

<p>NORMWARTEHALLEN BVB - PARAPLUIE BASLER VERKEHRS-BETRIEBE CLARAGRABEN 55, CH-4005 BASEL</p> <p>ARGE Stauffenegger+Stutz_Rüdisühli+ Ibach Heuberg 16, CH-4051 Basel, Tel. 061 263 32 42, Fax 061 263 32 44</p> <p>FUNDAMENT TYP MONO STANDARDSITUATION SCHALUNGS- UND ARMIERUNGSPLAN</p> <p style="text-align: center;">zpf. Ingenieure ZPF Structure AG · Kohlenberggasse 1 · 4051 Basel · Schweiz +41 61 386 99 88 · info@zpfing.ch · www.zpfing.ch</p>	<p>BAUENTSCHEIDNUMMER: ...</p> <p>—Rev.: A —Rev.: B —Rev.: C - —Rev.: D -</p> <p>MASSTAB : 1:20 GEZEICHNET : TB FORMAT : 630 x 440 DATUM : 02.10.2024</p> <p>PLAN NR. Z439-131B</p>
--	---

<p>ZPF Structure AG Kohlenberggasse 1 - 4051 Basel</p>	<p>PLAN Nr Z439-131B</p>	<p>BETONSTAHLLISTEN NR. Z439-131-01B</p>	<p>SEITE 2 / 2</p>
---	-------------------------------------	---	-------------------------------

POS.	ANZ. TOTAL	Ø	ETR	LÄNGE m		SCHEMA	BEMERKUNGEN
				ABGEW.	TOTAL		
1	21	10		3.66	76.86		
2	22	10		1.00	22.00		
3	22	10		2.12	46.64		
4	24	10		1.59	38.16		
5	20	10		1.69	33.80		

Bestellung

Hilti Ankerstange

Objekt:

Normwarethalle BVB
Typ Mono

Datum:

28.08.2024

Liste Nr.:

Z439-131-02B

Gez.:

TB

Plan Nr.:

Z439-131B

Lieferadresse:

Ingenieurbüro:

ZPF Structure AG
Kohlenberggasse 1, 4051 Basel
Tel. 061 386 99 87 Fax 061 386 99 89

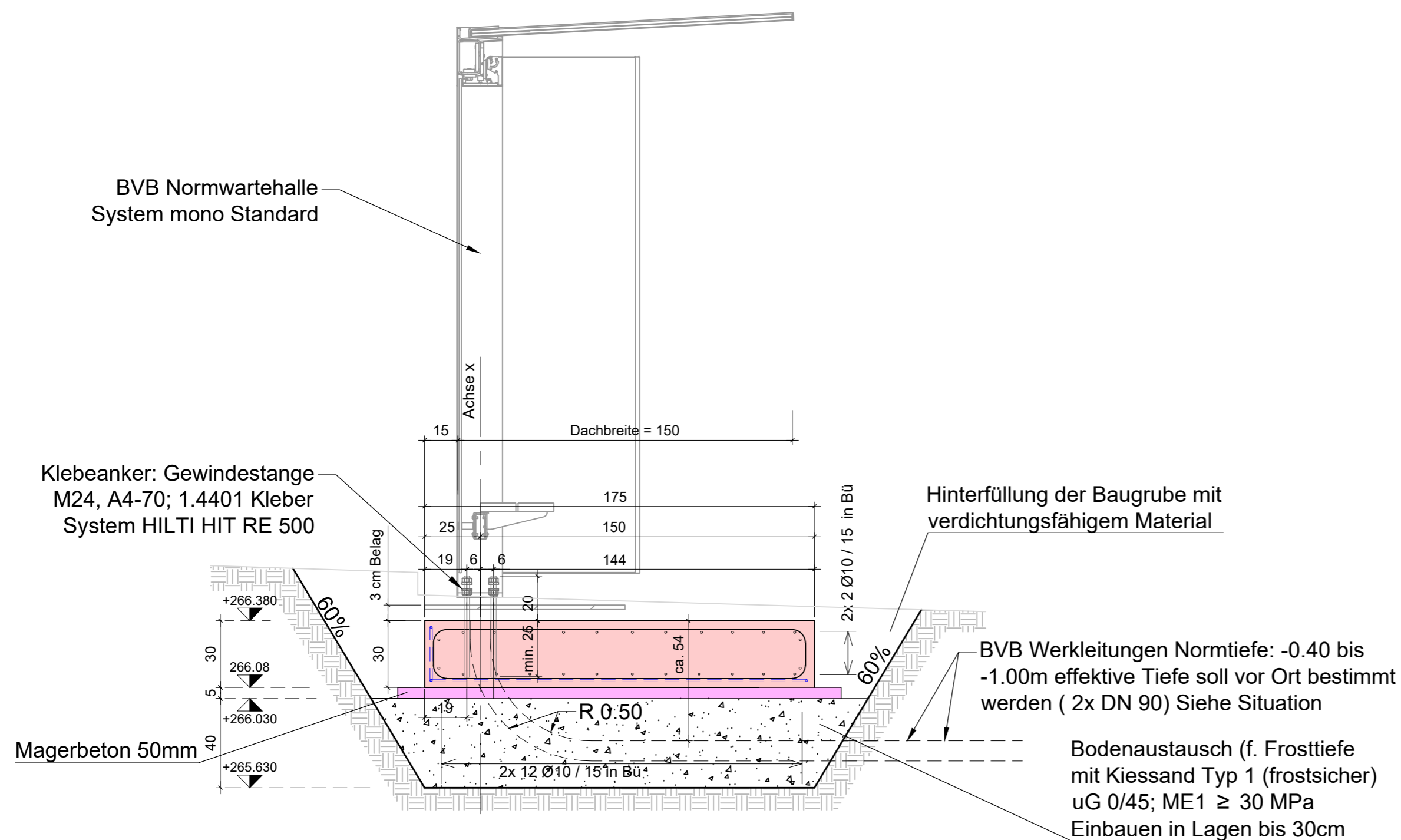
Liefertermin:

Bauunternehmer:

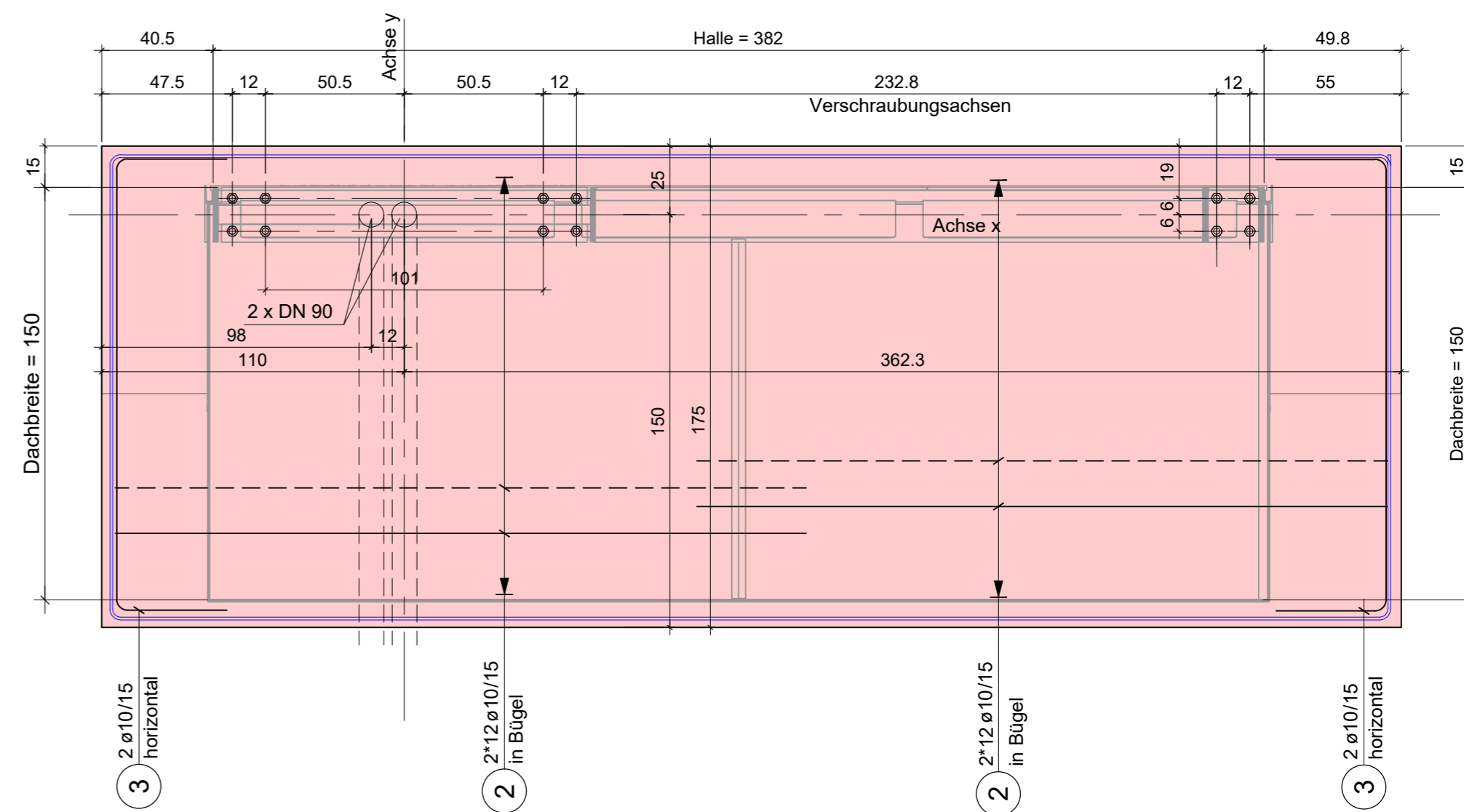
Pos.	Typ	Werkstoff	L Standard	D	Anzahl
			mm		
1	Ankerstange HIT-C-R	A4-70	450	M24	12
2	U-Scheibe, Muttern	zusätzlich			12



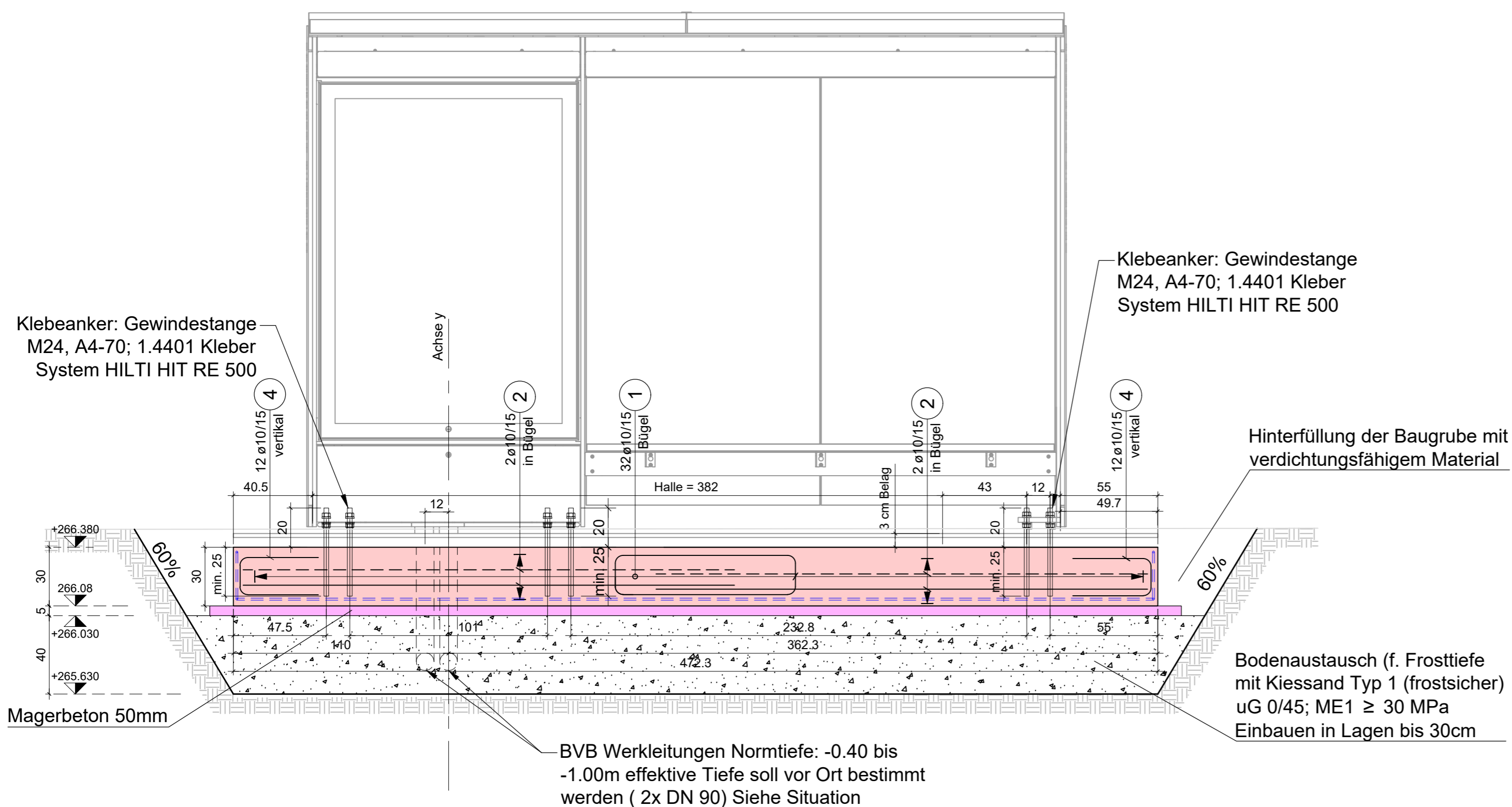
Querschnitt



Draufsicht



Längsschnitt



Index:	A	28.08.2025	Einarbeitung Korrekturen	BER
Fundament:	5cm Magerbetonsohle			
Beton:	nach SIA 262 C30/37, XC4, Dmax 32, CI 0.10, C3 (NPK C)			
Stahl:	nach SIA 262 B500B			
Überdeckung:	4cm			
Listen:	Z439-141-01A Eisenliste Z439-141-02A Ankerstange-Liste			
zugehöriger Architektenplan:	Burri Public Elements Nr. 1053193-01			
Anschluss Stützenfuss:	nachträglich mit chemischer Verankerung Produkt: Hilti HIT-HY 200-A mit Hochlast-Verbundanker -Ankerstange Hilti HIT-C-R A4-70 Rostfrei incl. der dazugehörigen Müttern und Unterlagsscheiben - Verankerungstiefe im Beton 250mm (Die Verankerungstiefe ist zwingend einzuhalten.)			
Kontaktflächen:	Die Kontaktflächen zwischen dem nichtrostendem Stahl und der verzinkten Konstruktion sind mit einem Schmier- und Montagefett gegen Kontaktkorrosion zu schmieren (Produkt: STABURAGS NBU 30 PTM ogw.). Dies sind die Stellen Fussplatte-Unterlagsscheibe, Stab-Lochleibung Platte.			
Versetzen / Toleranzen:	Gemäss Angaben des Herstellers / Produktdatenblatt. Die Bohrungen sind mit Hilfe einer Lehre / Schablone zu erstellen. Bohrung in Beton für Stahl Ø25. Bohrerdurchmesser 30-32mm.			
Fundamentierung:	«Eine Fundamentierung muss standardmässig in jeder Warteuhalle gemäss HB-062 Handbuch für Erdung und Stromrückleitung, Kapitel 6.7 durchgeführt werden. Hinweis zur Erdung: Das vorliegende Fundament ist ein Flachfundament mit reduzierter Tiefe und erfüllt daher nicht die Voraussetzungen für eine normgerechte Fundamentierung, da gemäss NIN 2025 der Ringerder eine Mindestverlegetiefe von 0,7 m aufweisen muss. Es ist daher erforderlich, eine ergänzende Erdungsanlage (z. B. Tiefenerder oder zusätzliche Bauwerkserde) gesondert zu planen und auszuführen. Bevor das System abgenommen wird, muss eine Erdungsmessung durchgeführt werden, um zu überprüfen, ob der Erdungswiderstand innerhalb der zulässigen normativen Grenzwerte liegt.»			
Werkleitungen:	Wenn möglich einen Bogenradius von 0.5m einhalten. Kupferseil blank 50 mm ² Magerbeton 50mm Bodenaustausch			

NORMWARTEHALLEN BVB - PARAPLUIE BASLER VERKEHRS-BETRIEBE CLARAGRABEN 55, CH-4005 BASEL	BAUENTSCHEIDNUMMER: ...
ARGE Stauffenegger+Stutz_Rüdisühli+ Ibach Heuberg 16, CH-4051 Basel, Tel. 061 263 32 42, Fax 061 263 32 44	-Rev. : A - -Rev. : B - -Rev. : C - -Rev. : D -
FUND. TYP MONO STANDARD FLACHFUNDATION SCHALUNGS- UND ARMIERUNGSPLAN	MASSSTAB : 1:20 GEZEICHNET : BER FORMAT : 630 x 520 DATUM : 21.08.2025
zpf. Ingenieure ZPF Structure AG · Kohlenberggasse 1 · 4051 Basel · Schweiz +41 61 386 99 88 · info@zpfing.ch · www.zpfing.ch	PLAN NR. Z439-141A

Bestellung

Hilti Ankerstange

Objekt:

Normwarethalle BVB
Typ Mono

Datum:

28.08.2024

Liste Nr.:

Z439-141-02A

Gez.:

BER

Plan Nr.:

Z439-141A

Lieferadresse:

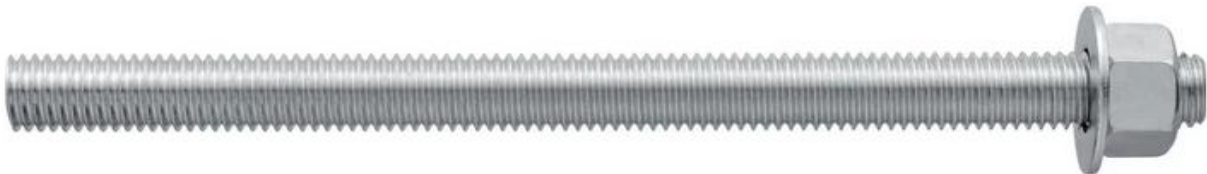
Ingenieurbüro:

ZPF Structure AG
Kohlenberggasse 1, 4051 Basel
Tel. 061 386 99 87 Fax 061 386 99 89

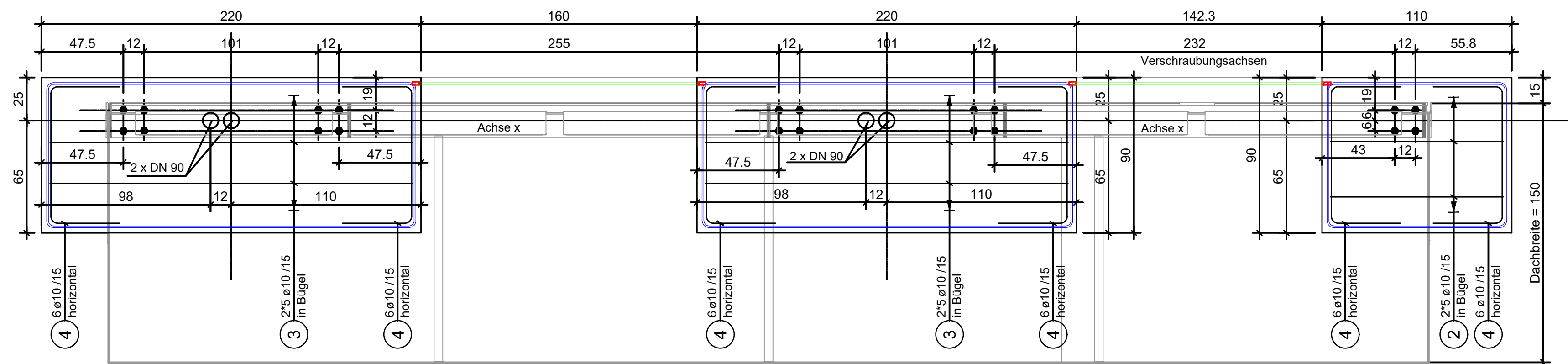
Liefertermin:

Bauunternehmer:

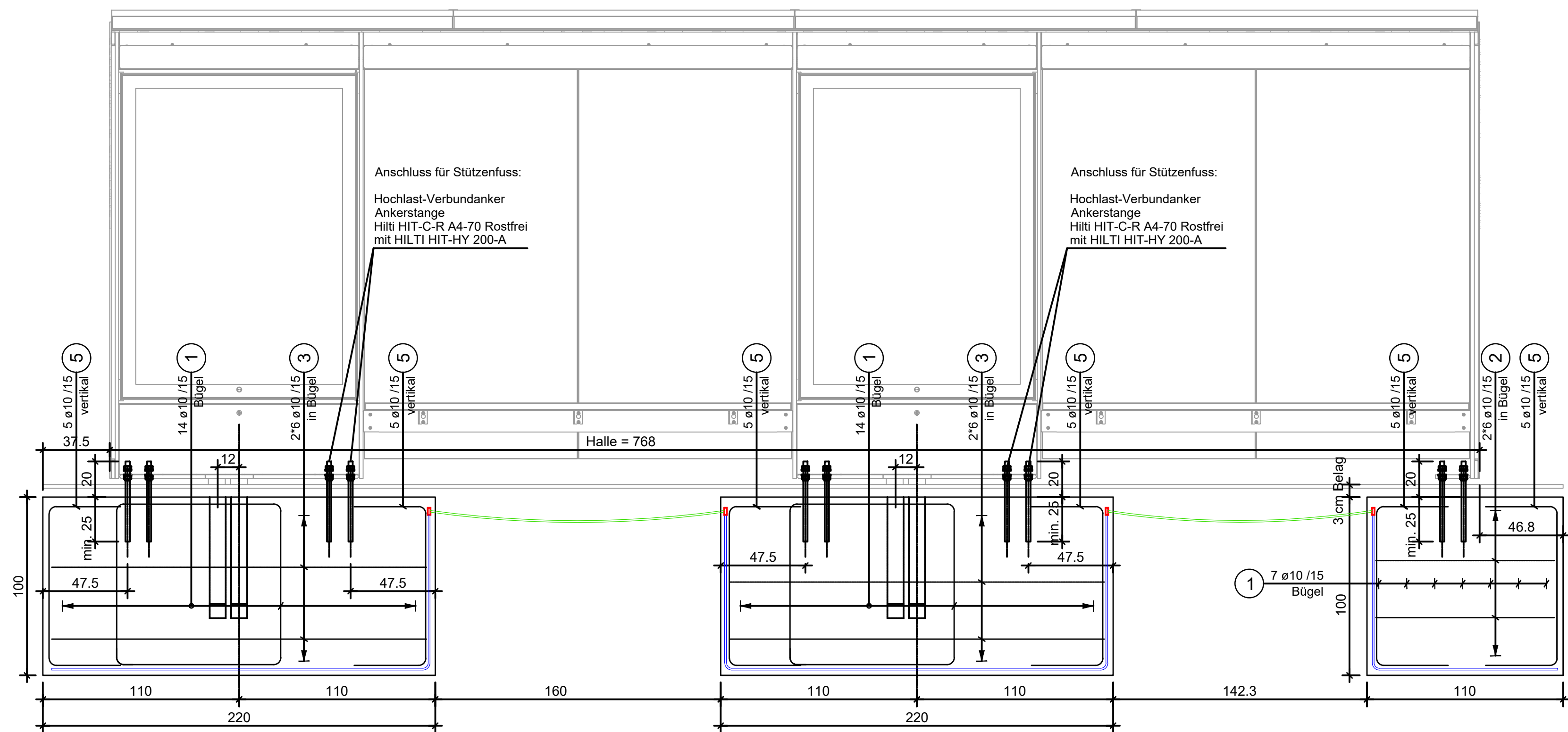
Pos.	Typ	Werkstoff	L Standard	D	Anzahl
			mm		
1	Ankerstange HIT-C-R	A4-70	450	M24	12
2	U-Scheibe, Muttern	zusätzlich			12



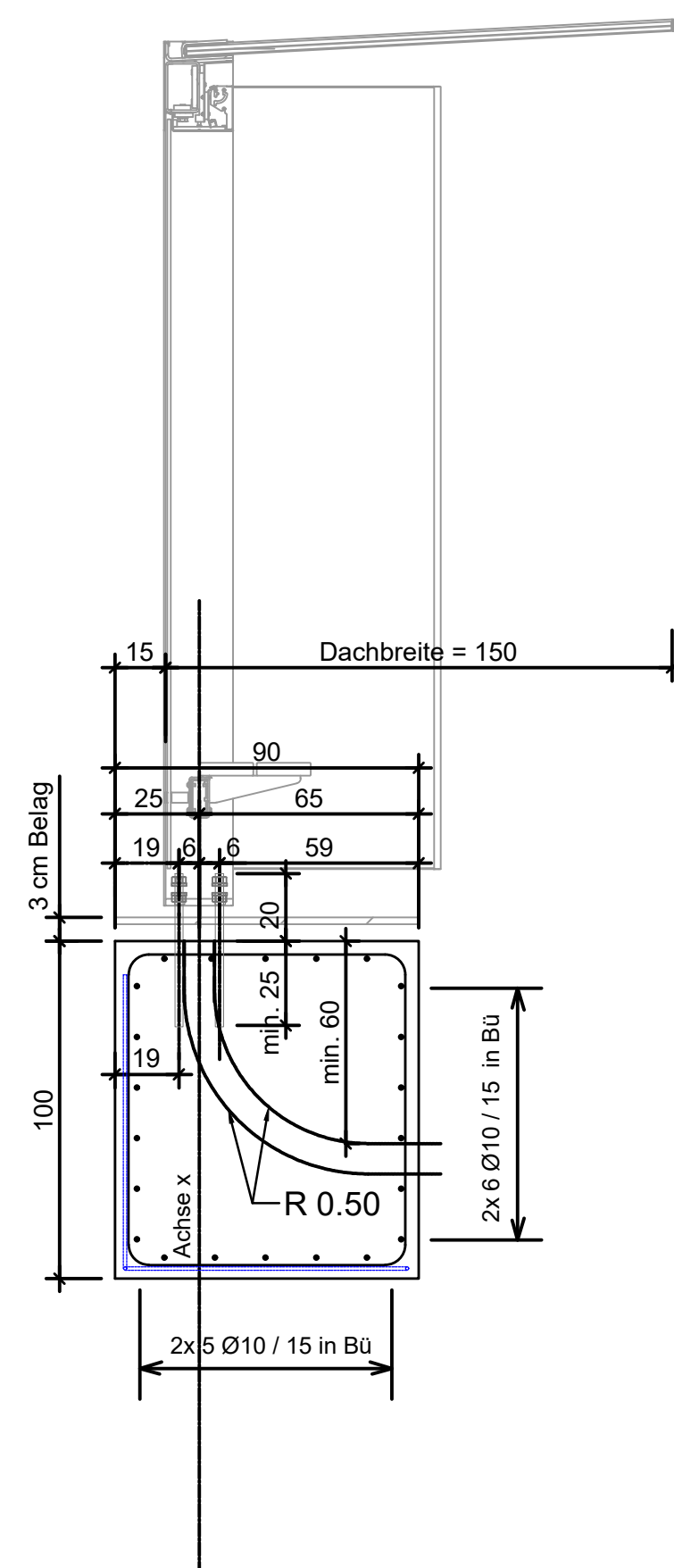
Draufsicht



Längsschnitt



Querschnitt



Index	Datum	Planänderung	gez.
A	16.12.2024	Ergänzung Fundamenterdung	TB
B	28.08.2025	Ergänzung Werkleitungen + Einarbeitung Korrekturen	BER

- Fundament: 5cm Magerbetonsohle
- Beton: nach SIA 262 C30/37, XC4, Dmax 32, CI 0.10, C3 (NPK C)
- Stahl: nach SIA 262 B500B
- Überdeckung: 4cm
- Listen: Z439-130-01B Eisenliste
Z439-130-02B Ankerstange-Liste
- zugehöriger Architektenplan: Burri Public Elements Nr. 1053193-01
- Anschluss Stützenfuss: nachträglich mit chemischer Verankerung
Produkt: Hilti HIT-HY 200-A mit Hochlast-Verbundanker

-Ankerstange Hilti HIT-C-R A4-70 Rostfrei incl. der dazugehörigen Müttern und Unterlagsscheiben

- Verankerungstiefe im Beton 250mm (Die Verankerungstiefe ist zwingend einzuhalten.)
- Kontaktflächen: Die Kontaktflächen zwischen dem nichtrostendem Stahl und der verzinkten Konstruktion sind mit einem Schmier- und Montagefett gegen Kontaktkorrosion zu schmieren (Produkt: STABURAGS NBU 30 PTM oglw.). Dies sind die Stellen Fussplatte-Unterlagsscheibe, Stab-Lochleibung Platte.
- Versetzen / Toleranzen: Gemäss Angaben des Herstellers / Produktdatenblatt. Die Bohrungen sind mit Hilfe einer Lehre / Schablone zu erstellen. Bohrung in Beton für Stahl Ø25. Bohrerdurchmesser 30-32mm.
- Fundamenterdung: Eine Fundamenterdung muss standardmässig in jeder Warthalle gemäss HB-062 Handbuch für Erdung und Stromrückleitung, Kapitel 6.7 durchgeführt werden.
- Werkleitungen: Wenn möglich einen Bogenradius von 0.5m einhalten.

NORMWARTEHALLEN BVB - PARAPLUIE BASLER VERKEHRS-BETRIEBE CLARAGRABEN 55, CH-4005 BASEL	BAUENTSCHEIDNUMMER: ...
ARGE Stauffenegger+Stutz_Rüdisühli+ Ibach Heuberg 16, CH-4051 Basel, Tel. 061 263 32 42, Fax 061 263 32 44	-Rev. : A - -Rev. : B - -Rev. : C - -Rev. : D -
FUND. TYP MONO COMBI LINKS STANDARDSITUATION	MASSSTAB : 1:20 GEZEICHNET : TB
SCHALUNGS- UND ARMIERUNGSPLAN	FORMAT : 830 x 440 DATUM : 02.10.2024
zpf. Ingenieure ZPF Structure AG · Kohlenberggasse 1 · 4051 Basel · Schweiz +41 61 386 99 88 · info@zpfing.ch · www.zpfing.ch	PLAN NR. Z439-130B

<p>ZPF Structure AG Kohlenberggasse 1 - 4051 Basel</p>	<p>PLAN Nr Z439-130B</p>	<p>BETONSTAHLLISTEN NR. Z439-130-01B</p>	<p>SEITE 2 / 2</p>
---	-------------------------------------	---	-------------------------------

POS.	ANZ. TOTAL	Ø	ETR	LÄNGE m		SCHEMA	BEMERKUNGEN
				ABGEW.	TOTAL		
1	35	10		3.66	128.10		
2	22	10		1.00	22.00		
3	44	10		2.12	93.28		
4	36	10		1.59	57.24		
5	30	10		1.69	50.70		

Bestellung

Hilti Ankerstange

Objekt:

Normwarethalle BVB
Typ Mono Combi Links

Datum:

28.08.2024

Liste Nr.:

Z439-130-02B

Gez.:

TB

Plan Nr.:

Z439-130B

Lieferadresse:

Ingenieurbüro:

ZPF Structure AG
Kohlenberggasse 1, 4051 Basel
Tel. 061 386 99 87 Fax 061 386 99 89

Liefertermin:

Bauunternehmer:

Pos.	Typ	Werkstoff	L Standard	D	Anzahl
			mm		
1	Ankerstange HIT-C-R	A4-70	450	M24	20
2	U-Scheibe, Muttern	zusätzlich			20



Bestellung

Hilti Ankerstange

Objekt:

Normwarethalle BVB
Typ Mono Combi Links

Datum:

28.08.2024

Liste Nr.:

Z439-140-02A

Gez.:

BER

Plan Nr.:

Z439-140A

Lieferadresse:

Ingenieurbüro:

ZPF Structure AG
Kohlenberggasse 1, 4051 Basel
Tel. 061 386 99 87 Fax 061 386 99 89

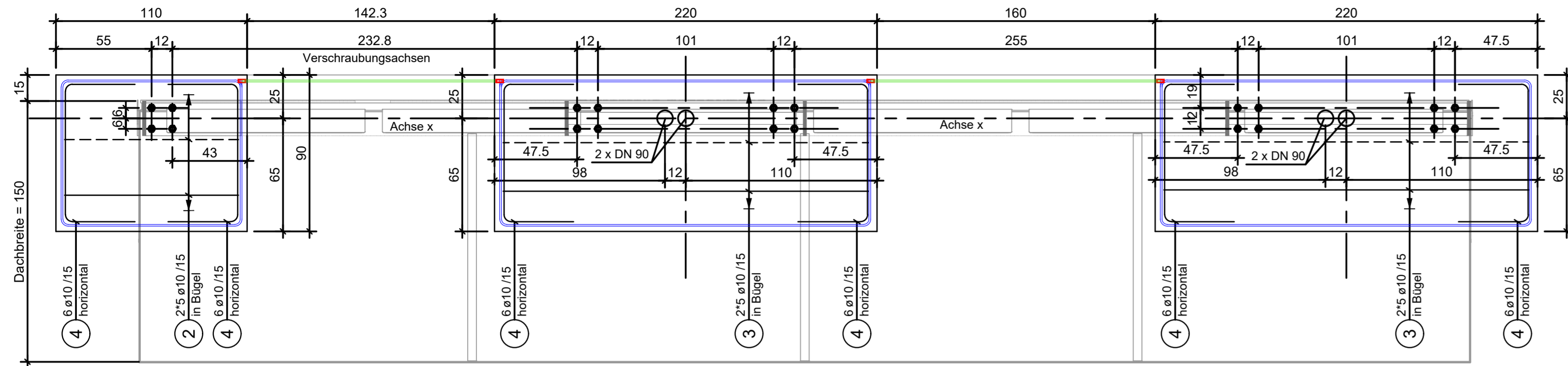
Liefertermin:

Bauunternehmer:

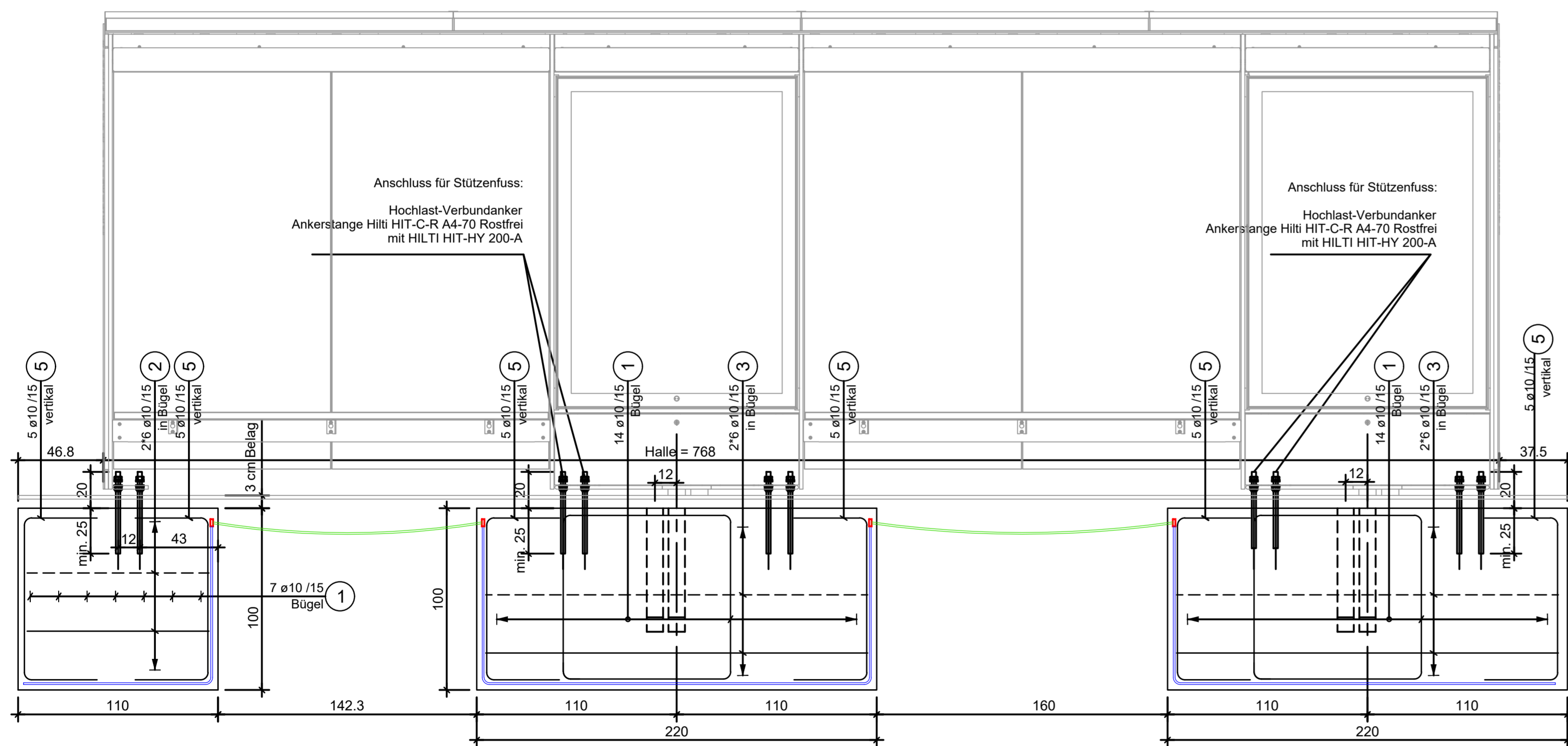
Pos.	Typ	Werkstoff	L Standard	D	Anzahl
			mm		
1	Ankerstange HIT-C-R	A4-70	450	M24	20
2	U-Scheibe, Muttern	zusätzlich			20



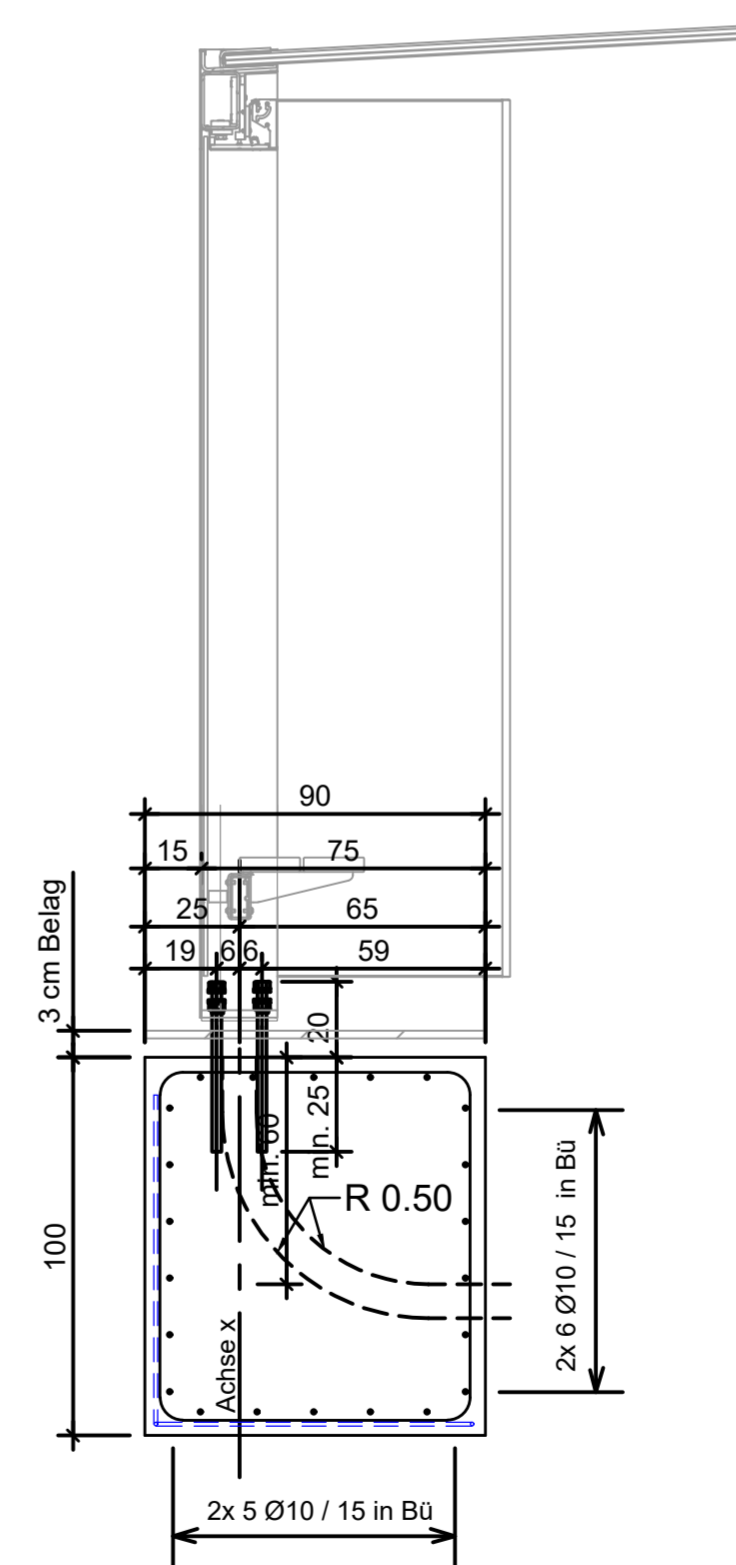
Draufsicht



Längsschnitt



Querschnitt



Index	Datum	Planänderung	gez.
A	16.12.2024	Ergänzung Fundamenterdung	TB
B	28.08.2025	Ergänzung Werkleitung + Einarbeitung Korrekturen	BER

Fundament:	5cm Magerbetonsohle
Beton:	nach SIA 262 C30/37, XC4, Dmax 32, CI 0.10, C3 (NPK C)
Stahl:	nach SIA 262 B500B
Überdeckung:	4cm
Listen:	Z439-134-01B Eisenliste Z439-134-02B Ankerstange-Liste
zugehöriger Architektenplan:	Burri Public Elements Nr. 1053193-01
Anschluss Stützenfuss:	nachträglich mit chemischer Verankerung Produkt: Hilti HIT-HY 200-A mit Hochlast-Verbundanker -Ankerstange Hilti HIT-C-R A4-70 Rostfrei incl. der dazugehörigen Muttern und Unterlagsscheiben - Verankerungstiefe im Beton 250mm (Die Verankerungstiefe ist zwingend einzuhalten.)
Kontaktflächen:	Die Kontaktflächen zwischen dem nichtrostendem Stahl und der verzinkten Konstruktion sind mit einem Schmier- und Montagefett gegen Kontaktkorrosion zu schmieren (Produkt: STABURAGS NBU 30 PTM oglw.). Dies sind die Stellen Fussplatte-Unterlagsscheibe, Stab-Lochleibung Platte.
Versetzen / Toleranzen:	Gemäss Angaben des Herstellers / Produktdatenblatt. Die Bohrungen sind mit Hilfe einer Lehre / Schablone zu erstellen. Bohrung in Beton für Stahl Ø25. Bohrerdurchmesser 30-32mm.
Fundamenterdung:	Eine Fundamenterdung muss standardmässig in jeder Warthalle gemäss HB-062 Handbuch für Erdung und Stromrückleitung, Kapitel 6.7 durchgeführt werden.
Werkleitungen:	Wenn möglich einen Bogenradius von 0.5m einhalten.
	Backenklemme Kupferlitze 50 mm ² Kupferseil blank 50 mm ²

NORMWARTEHALLEN BVB - PARAPLUIE BASLER VERKEHRS-BETRIEBE CLARAGRABEN 55, CH-4005 BASEL	BAUENTSCHEIDNUMMER: ...
ARGE Stauffenegger+Stutz_Rüdisühli+ Ibach Heuberg 16, CH-4051 Basel, Tel. 061 263 32 42, Fax 061 263 32 44	-Rev.: A - -Rev.: B -
FUND. TYP MONO COMBI RECHTS STANDARDSITUATION SCHALUNGS- UND ARMIERUNGSPLAN	-Rev.: C - -Rev.: D - MASSSTAB : 1:20 GEZEICHNET : TB FORMAT : 860 x 420 DATUM : 02.10.2024
zpf. Ingenieure ZPF Structure AG · Kohlenberggasse 1 · 4051 Basel · Schweiz +41 61 386 99 88 · info@zpfing.ch · www.zpfing.ch	PLAN NR. Z439-134B

<p>ZPF Structure AG Kohlenberggasse 1 - 4051 Basel</p>	<p>PLAN Nr Z439-134B</p>	<p>BETONSTAHLLISTEN NR. Z439-134-01B</p>	<p>SEITE 2 / 2</p>
---	-------------------------------------	---	-------------------------------

POS.	ANZ. TOTAL	Ø	ETR	LÄNGE m		SCHEMA	BEMERKUNGEN
				ABGEW.	TOTAL		
1	35	10		3.66	128.10		
2	22	10		1.00	22.00		
3	44	10		2.12	93.28		
4	36	10		1.59	57.24		
5	30	10		1.69	50.70		

Bestellung

Hilti Ankerstange

Objekt:

Normwarethalle BVB
Typ Mono Combi Rechts

Datum:

28.08.2024

Liste Nr.:

Z439-134-02B

Gez.:

TB

Plan Nr.:

Z439-134B

Lieferadresse:

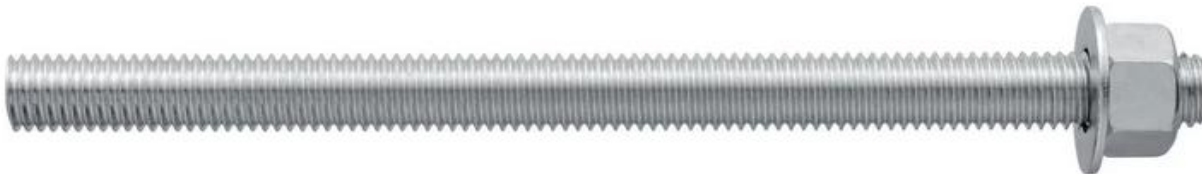
Ingenieurbüro:

ZPF Structure AG
Kohlenberggasse 1, 4051 Basel
Tel. 061 386 99 87 Fax 061 386 99 89

Liefertermin:

Bauunternehmer:

Pos.	Typ	Werkstoff	L Standard	D	Anzahl
			mm		
1	Ankerstange HIT-C-R	A4-70	450	M24	20
2	U-Scheibe, Muttern	zusätzlich			20



Bestellung

Hilti Ankerstange

Objekt:

Normwarethalle BVB
Typ Mono Combi Rechts

Datum:

28.08.2024

Liste Nr.:

Z439-144-02A

Gez.:

BER

Plan Nr.:

Z439-144A

Lieferadresse:

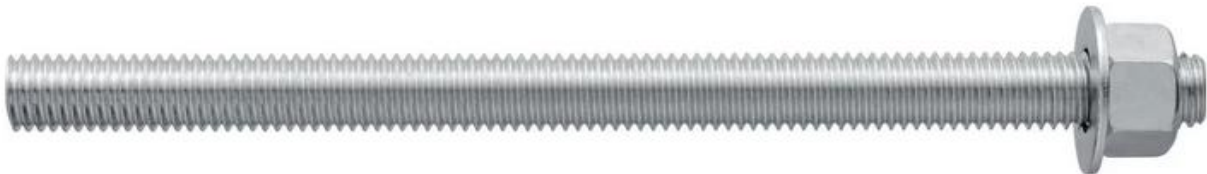
Ingenieurbüro:

ZPF Structure AG
Kohlenberggasse 1, 4051 Basel
Tel. 061 386 99 87 Fax 061 386 99 89

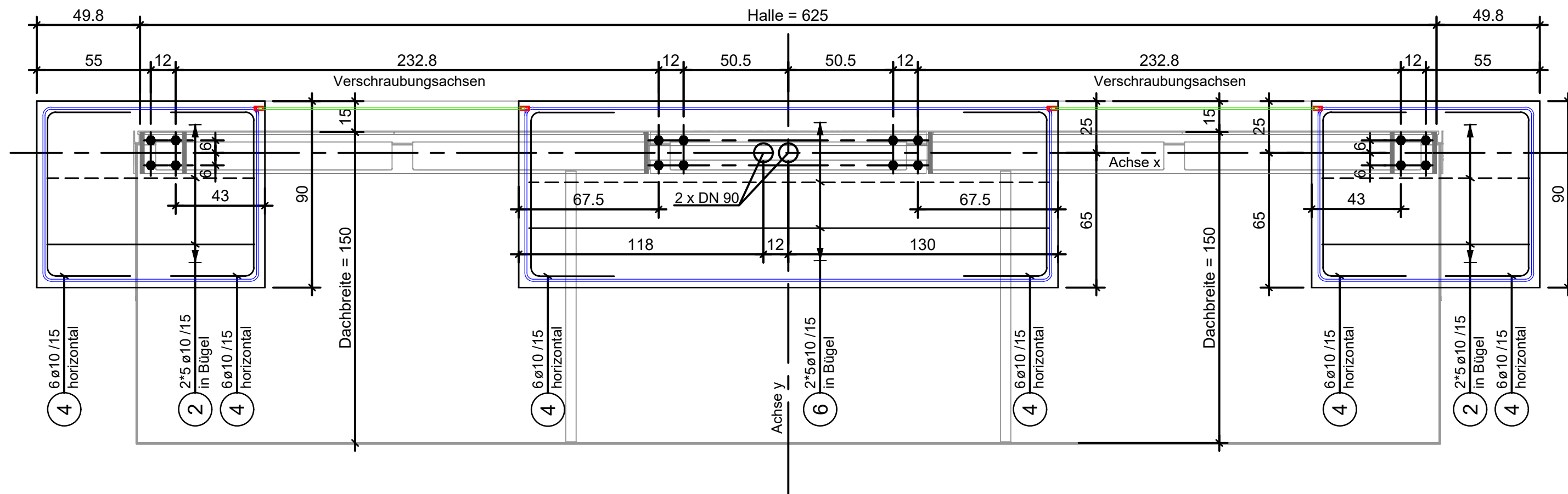
Liefertermin:

Bauunternehmer:

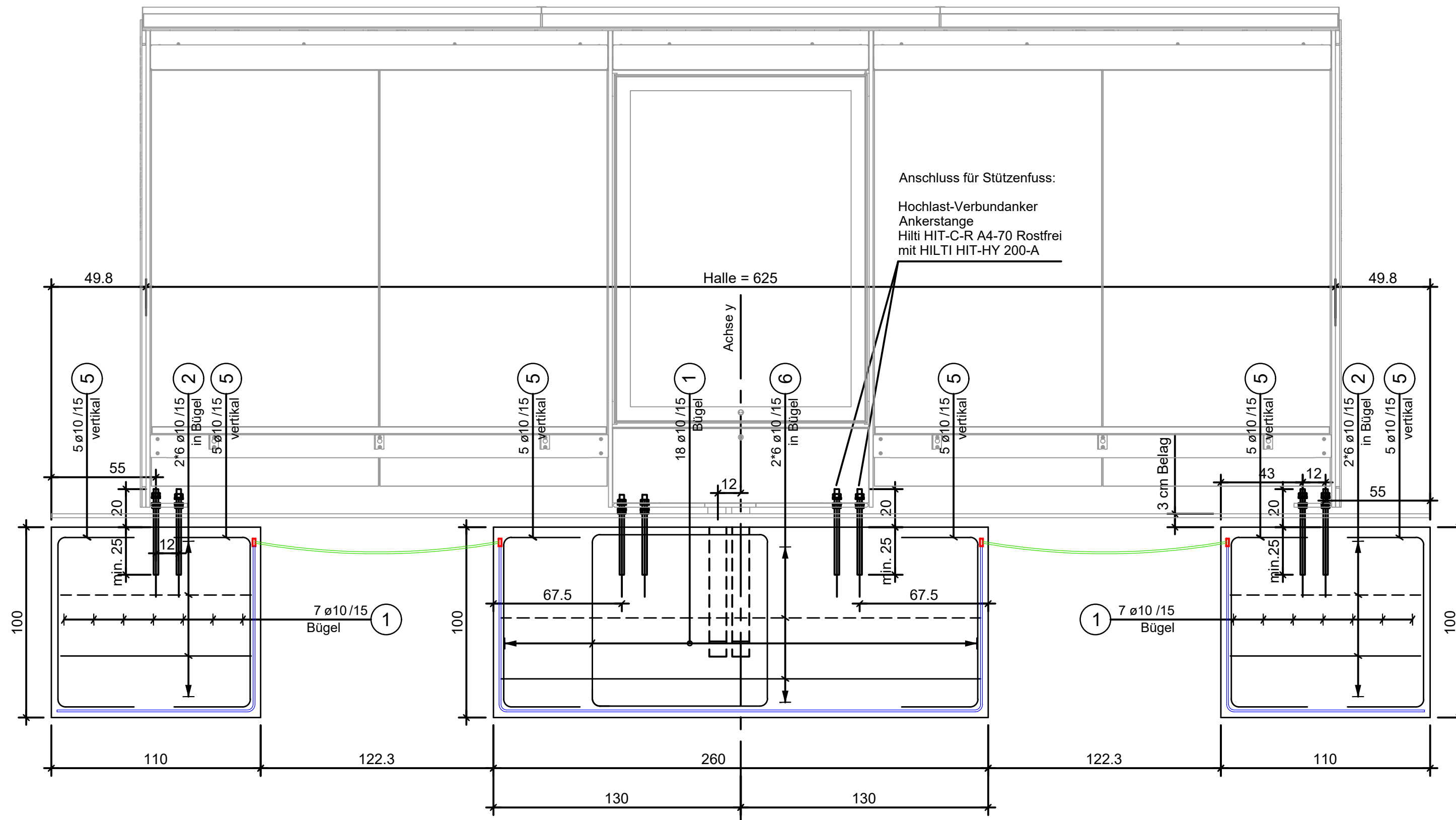
Pos.	Typ	Werkstoff	L Standard	D	Anzahl
			mm		
1	Ankerstange HIT-C-R	A4-70	450	M24	20
2	U-Scheibe, Muttern	zusätzlich			20



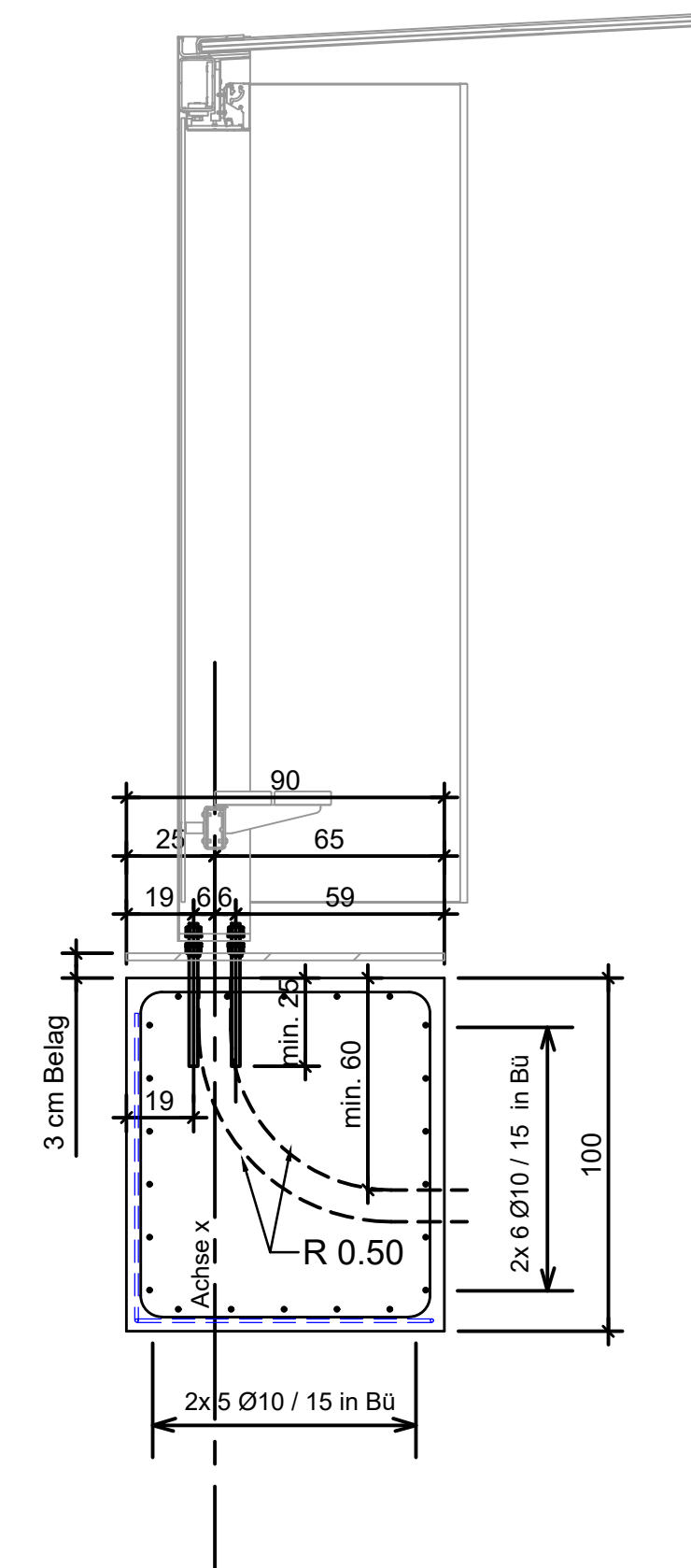
Draufsicht



Längsschnitt



Querschnitt



Index	Datum	Planänderung	gez.
A	16.12.2024	Ergänzung Fundamenterdung	TB
B	28.08.2025	Ergänzung Werkleitungen + Einarbeitung Korrekturen	BER

Fundament:	5cm Magerbetonsohle
Beton:	nach SIA 262 C30/37, XC4, Dmax 32, Cl 0.10, C3 (NPK C)
Stahl:	nach SIA 262 B500B
Überdeckung:	4cm
Listen:	Z439-132-01B Eisenliste Z439-132-02B Ankerstange-Liste
zugehöriger Architektenplan:	Burri Public Elements Nr. 1052236-01
Anschluss Stützenfuss:	nachträglich mit chemischer Verankerung Produkt: Hilti HIT-HY 200-A mit Hochlast-Verbundanker -Ankerstange Hilti HIT-C-R A4-70 Rostfrei incl. der dazugehörigen Muttern und Unterlagsscheiben - Verankerungstiefe im Beton 250mm (Die Verankerungstiefe ist zwingend einzuhalten.)
Kontaktflächen:	Die Kontaktflächen zwischen dem nichtrostendem Stahl und der verzinkten Konstruktion sind mit einem Schmier- und Montagefett gegen Kontaktkorrosion zu schmieren (Produkt: STABURAGS NBU 30 PTM oglw.). Dies sind die Stellen Fussplatte-Unterlagsscheibe, Stab-Lochleibung Platte.
Versetzen / Toleranzen:	Gemäss Angaben des Herstellers / Produktdatenblatt. Die Bohrungen sind mit Hilfe einer Lehre / Schablone zu erstellen. Bohrung in Beton für Stahl Ø25. Bohrerdurchmesser 30-32mm.
Fundamenterdung:	Eine Fundamenterdung muss standardmässig in jeder Warthehalle gemäss HB-062 Handbuch für Erdung und Stromrückleitung, Kapitel 6.7 durchgeführt werden.
Werkleitungen:	Wenn möglich einen Bogenradius von 0.5m einhalten.
	<ul style="list-style-type: none"> ■ Backenklemme ■ Kupferlitze 50 mm² ■ Kupferseil blank 50 mm²

NORMWARTEHALLEN BVB - PARAPLUIE BASLER VERKEHRS-BETRIEBE CLARAGRABEN 55, CH-4005 BASEL	BAUENTSCHEIDNUMMER: ...
ARGE Stauffenegger+Stutz_Rüdisühli+ Ibach Heuberg 16, CH-4051 Basel, Tel. 061 263 32 42, Fax 061 263 32 44	-Rev.: A -Rev.: B
FUNDAMENT TYP DUPLEX MANUAL - STANDARDSITUATION SCHALUNGS- UND ARMIERUNGSPLAN	-Rev.: C - -Rev.: D -
	MASSSTAB : 1:20 GEZEICHNET : TB FORMAT : 780 x 440 DATUM : 02.10.2024
zpf. Ingenieure ZPF Structure AG · Kohlenberggasse 1 · 4051 Basel · Schweiz +41 61 386 99 88 · info@zpfing.ch · www.zpfing.ch	PLAN NR. Z439-132B

<p>ZPF Structure AG Kohlenberggasse 1 - 4051 Basel</p>	<p>PLAN Nr Z439-132B</p>	<p>BETONSTAHLLISTEN NR. Z439-132-01B</p>	<p>SEITE 2 / 2</p>
---	-------------------------------------	---	-------------------------------

POS.	ANZ. TOTAL	Ø	ETR	LÄNGE m		SCHEMA	BEMERKUNGEN
				ABGEW.	TOTAL		
1	32	10		3.66	117.12		
2	44	10		1.00	44.00		
4	36	10		1.59	57.24		
5	30	10		1.69	50.70		
6	22	10		2.50	55.00		

Bestellung

Hilti Ankerstange

Objekt:

Normwartehalle BVB
Typ Duplex

Datum:

28.08.2024

Liste Nr.:

Z439-132-02B

Gez.:

TB

Plan Nr.:

Z439-132B

Lieferadresse:

Ingenieurbüro:

ZPF Structure AG
Kohlenberggasse 1, 4051 Basel
Tel. 061 386 99 87 Fax 061 386 99 89

Liefertermin:

Bauunternehmer:

Pos.	Typ	Werkstoff	L Standard	D	Anzahl
			mm		
1	Ankerstange HIT-C-R	A4-70	450	M24	16
2	U-Scheibe, Muttern	zusätzlich			16



Bestellung

Hilti Ankerstange

Objekt:

Normwarethalle BVB
Typ Duplex

Datum:

28.08.2024

Liste Nr.:

Z439-142-02A

Gez.:

BER

Plan Nr.:

Z439-142A

Lieferadresse:

Ingenieurbüro:

ZPF Structure AG
Kohlenberggasse 1, 4051 Basel
Tel. 061 386 99 87 Fax 061 386 99 89

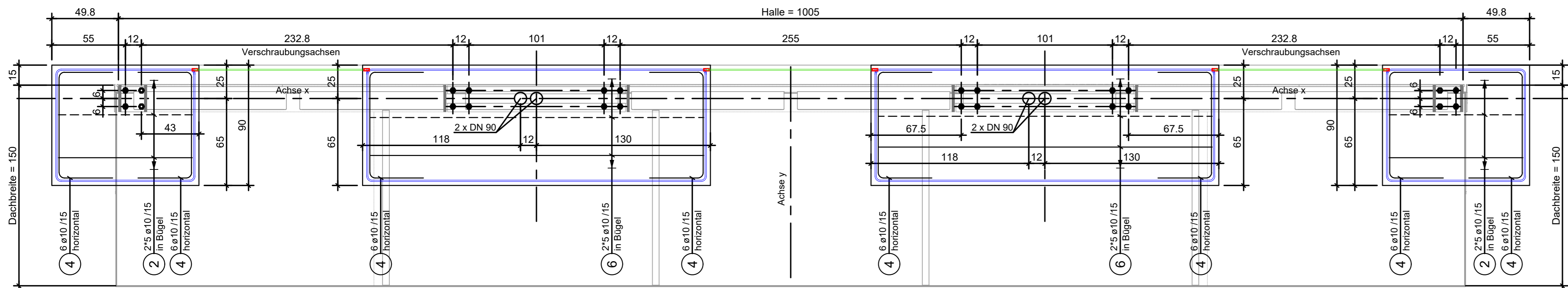
Liefertermin:

Bauunternehmer:

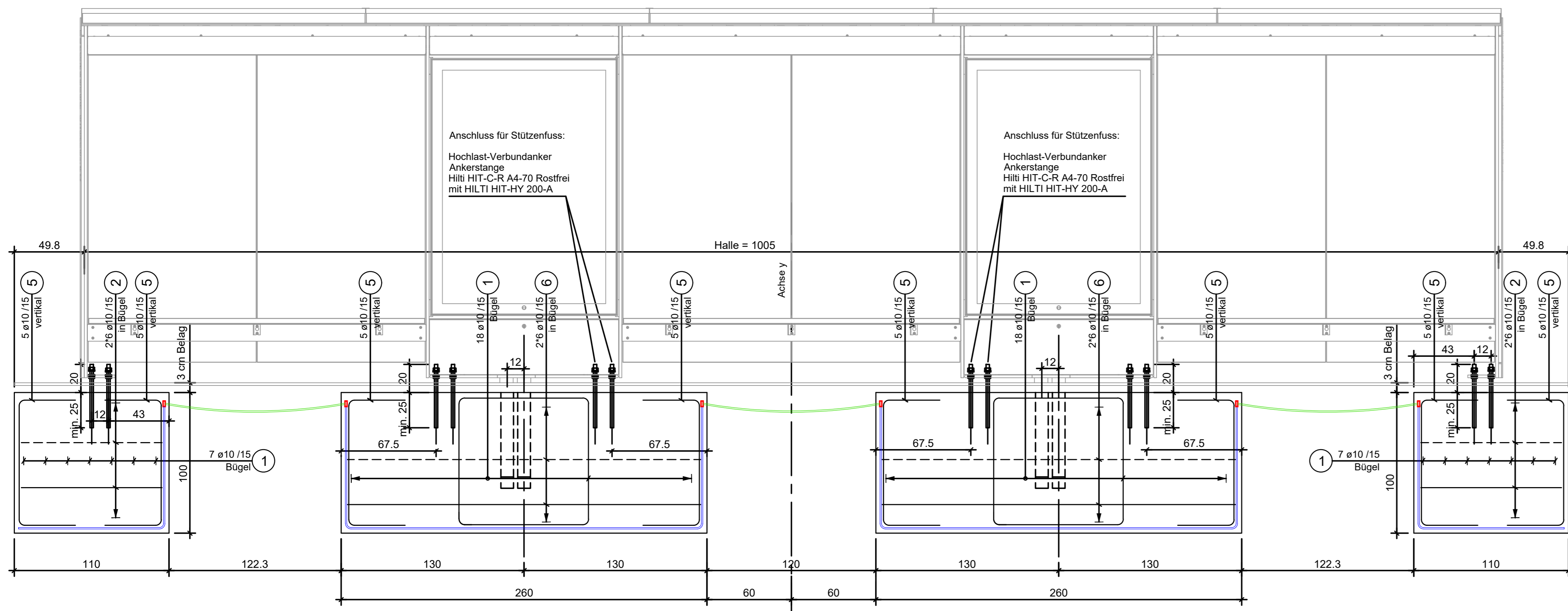
Pos.	Typ	Werkstoff	L Standard	D	Anzahl
			mm		
1	Ankerstange HIT-C-R	A4-70	450	M24	16
2	U-Scheibe, Muttern	zusätzlich			16



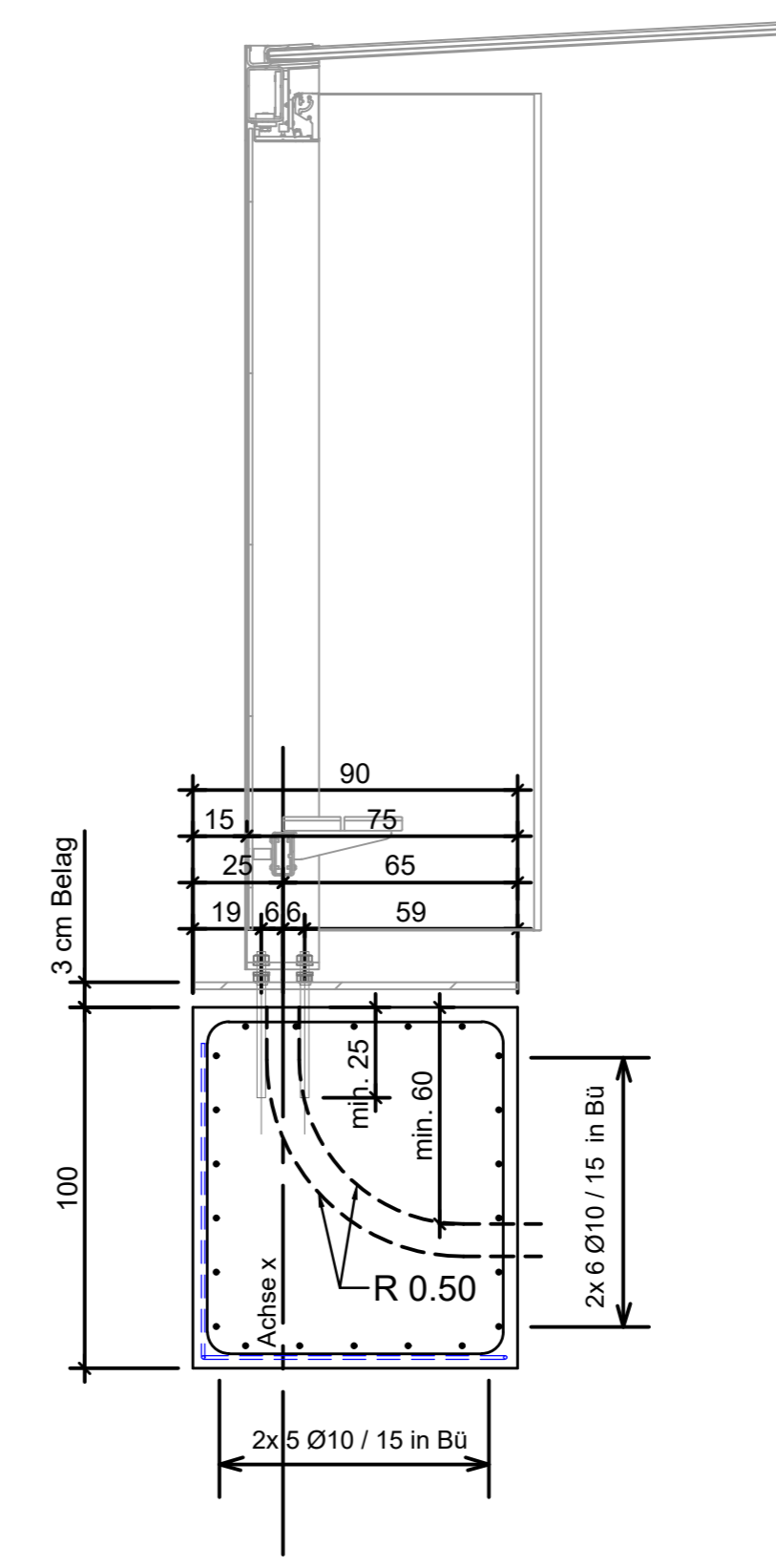
Draufsicht



Längsschnitt



Querschnitt



Index	Datum	Planänderung	gez.
A	16.12.2024	Ergänzung Fundamenterdung	TB
B	28.08.2025	Ergänzung Werkleitung + Einarbeitung Korrekturen	BER

- Fundament: 5cm Magerbetonsohle
- Beton: nach SIA 262 C30/37, XC4, Dmax 32, CI 0.10, C3 (NPK C)
- Stahl: nach SIA 262 B500B
- Überdeckung: 4cm
- Listen: Z439-133-01B Eisenliste
Z439-133-02B Ankerstange-Liste
- zugehöriger Architektenplan: Burri Public Elements Nr. 1053199-01
- Anschluss Stützenfuss: nachträglich mit chemischer Verankerung
Produkt: Hilti HIT-HY 200-A mit Hochlast-Verbundanker
-Ankerstange Hilti HIT-C-R A4-70 Rostfrei incl. der dazugehörigen Muttern und Unterlagsscheiben
- Verankerungstiefe im Beton 250mm (Die Verankerungstiefe ist zwingend einzuhalten.)
- Kontaktflächen: Die Kontaktflächen zwischen dem nichtrostendem Stahl und der verzinkten Konstruktion sind mit einem Schmier- und Montagefett gegen Kontaktkorrosion zu schmieren (Produkt: STABURAGS NBU 30 PTM oglw.). Dies sind die Stellen Fussplatte-Unterlagsscheibe, Stab-Lochleibung Platte.
- Versetzen / Toleranzen: Gemäss Angaben des Herstellers / Produktdatenblatt. Die Bohrungen sind mit Hilfe einer Lehre / Schablonen zu erstellen. Bohrung in Beton für Stahl Ø25. Bohrerdurchmesser 30-32mm.
- Fundamenterdung: Eine Fundamenterdung muss standardmässig in jeder Werthalle gemäss HB-062 Handbuch für Erdung und Stromrückleitung, Kapitel 6.7 durchgeführt werden.
- Werkleitungen: Wenn möglich einen Bogenradius von 0.5m einhalten.

NORMWARTEHALLEN BVB - PARAPLUIE BASLER VERKEHRS-BETRIEBE CLARAGRABEN 55, CH-4005 BASEL		BAUENTSCHEIDNUMMER: ...
ARGE Stauffenegger+Stutz_Rüdisühli+ Ibach Heuberg 16, CH-4051 Basel, Tel. 061 263 32 42, Fax 061 263 32 44		-Rev.: A - -Rev.: B -
FUNDAMENT TYP DUPLEXPLUS STANDARDSITUATION SCHALUNGS- UND ARMIERUNGSPLAN		-Rev.: C - -Rev.: D -
zpf Ingenieure ZPF Structure AG · Kohlenberggasse 1 · 4051 Basel · Schweiz +41 61 386 99 88 · info@zpfing.ch · www.zpfing.ch		MASSSTAB : 1:20 GEZEICHNET : TB FORMAT : 960 x 440 DATUM : 02.10.2024
		PLAN NR. Z439-133B

<p>ZPF Structure AG Kohlenberggasse 1 - 4051 Basel</p>	<p>PLAN Nr Z439-133B</p>	<p>BETONSTAHLLISTEN NR. Z439-133-01B</p>	<p>SEITE 2 / 2</p>
---	-------------------------------------	---	-------------------------------

POS.	ANZ. TOTAL	Ø	ETR	LÄNGE m		SCHEMA	BEMERKUNGEN
				ABGEW.	TOTAL		
1	50	10		3.66	183.00		
2	44	10		1.00	44.00		
4	48	10		1.59	76.32		
5	40	10		1.69	67.60		
6	44	10		2.50	110.00		

Bestellung

Hilti Ankerstange

Objekt:

Normwartehalle BVB
Typ Duplexplus

Datum:

28.08.2024

Liste Nr.:

Z439-133-02B

Gez.:

TB

Plan Nr.:

Z439-133B

Lieferadresse:

Ingenieurbüro:

ZPF Structure AG
Kohlenberggasse 1, 4051 Basel
Tel. 061 386 99 87 Fax 061 386 99 89

Liefertermin:

Bauunternehmer:

Pos.	Typ	Werkstoff	L Standard	D	Anzahl
			mm		
1	Ankerstange HIT-C-R	A4-70	450	M24	24
2	U-Scheibe, Muttern	zusätzlich			24



Bestellung

Hilti Ankerstange

Objekt:

Normwarethalle BVB
Typ Duplexplus

Datum:

28.08.2024

Liste Nr.:

Z439-143-02A

Gez.:

BER

Plan Nr.:

Z439-143A

Lieferadresse:

Ingenieurbüro:

ZPF Structure AG
Kohlenberggasse 1, 4051 Basel
Tel. 061 386 99 87 Fax 061 386 99 89

Liefertermin:

Bauunternehmer:

Pos.	Typ	Werkstoff	L Standard	D	Anzahl
			mm		
1	Ankerstange HIT-C-R	A4-70	450	M24	24
2	U-Scheibe, Muttern	zusätzlich			24



Fundamenterdung (Bauwerkserdung der Wartehalle)

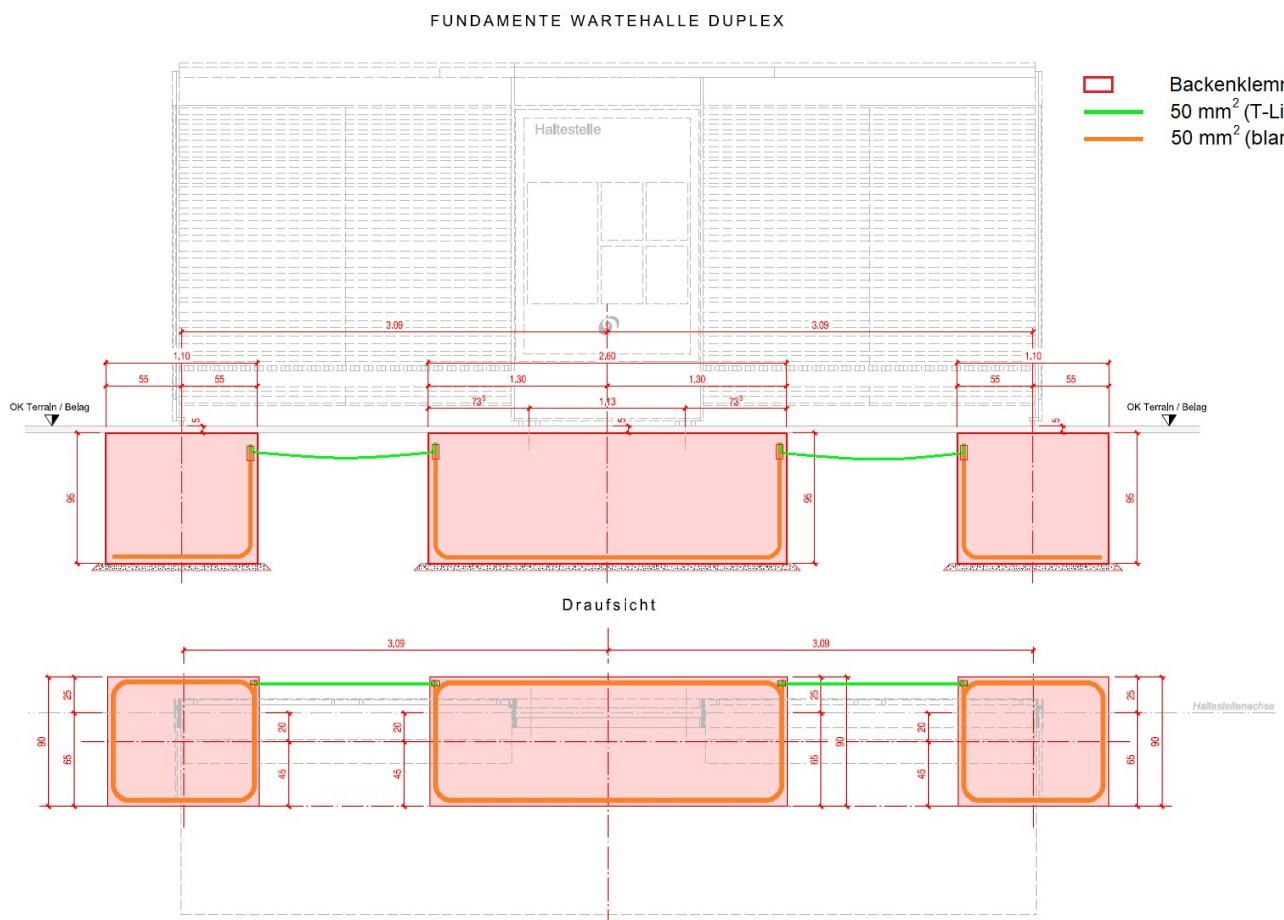
Wird ein Fundamenterder in der Wartehalle der BVB erstellt, müssen folgende Aspekte berücksichtigt werden:

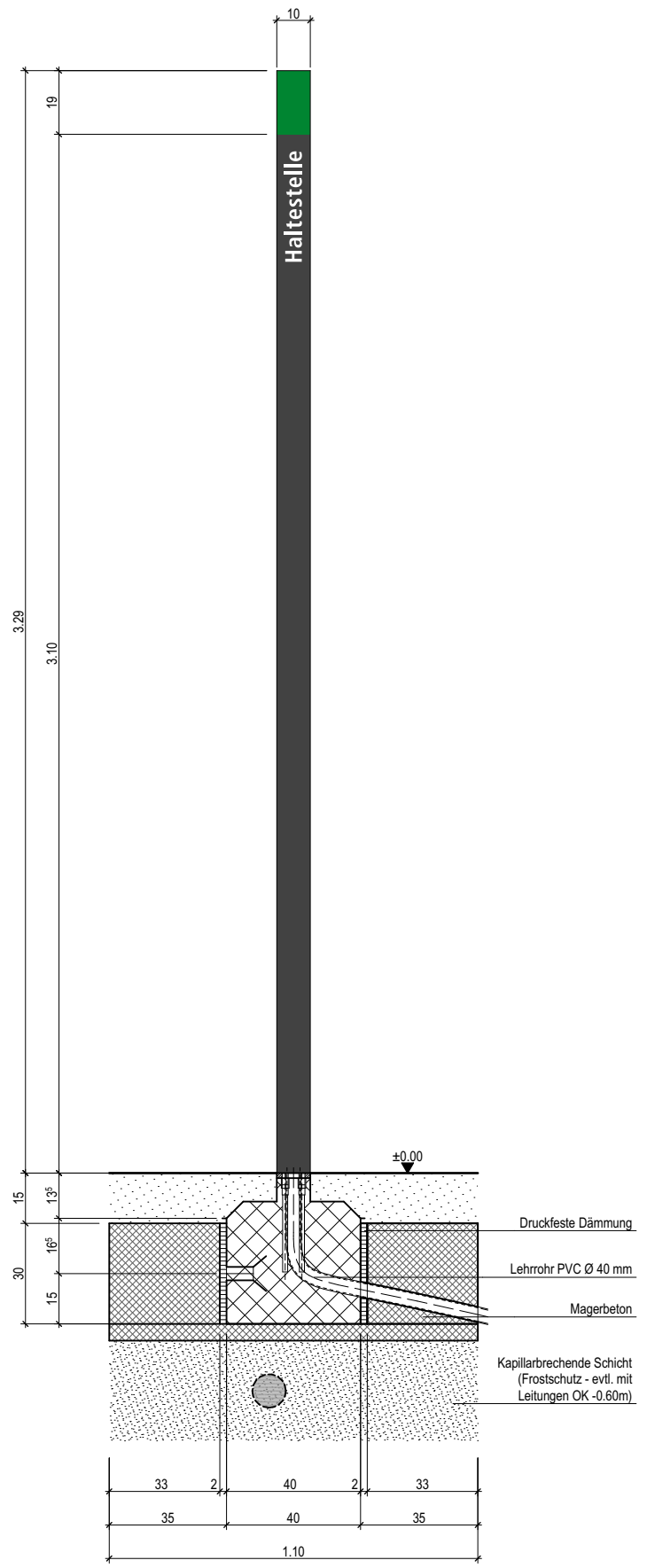
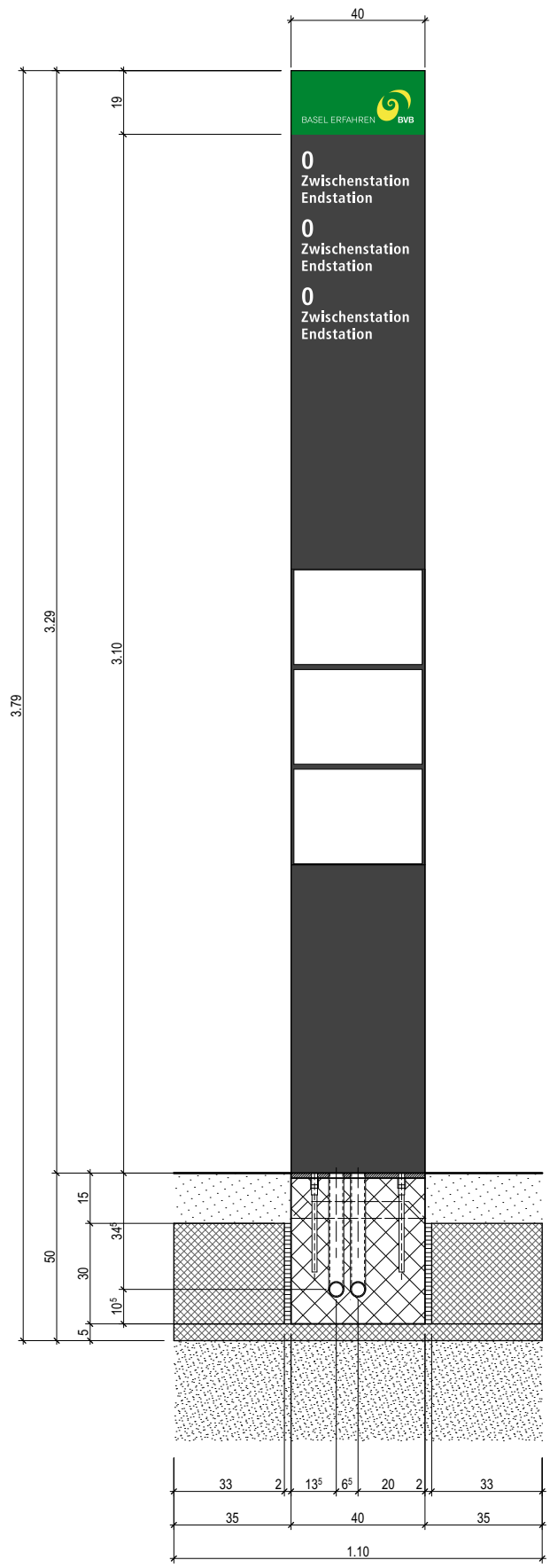
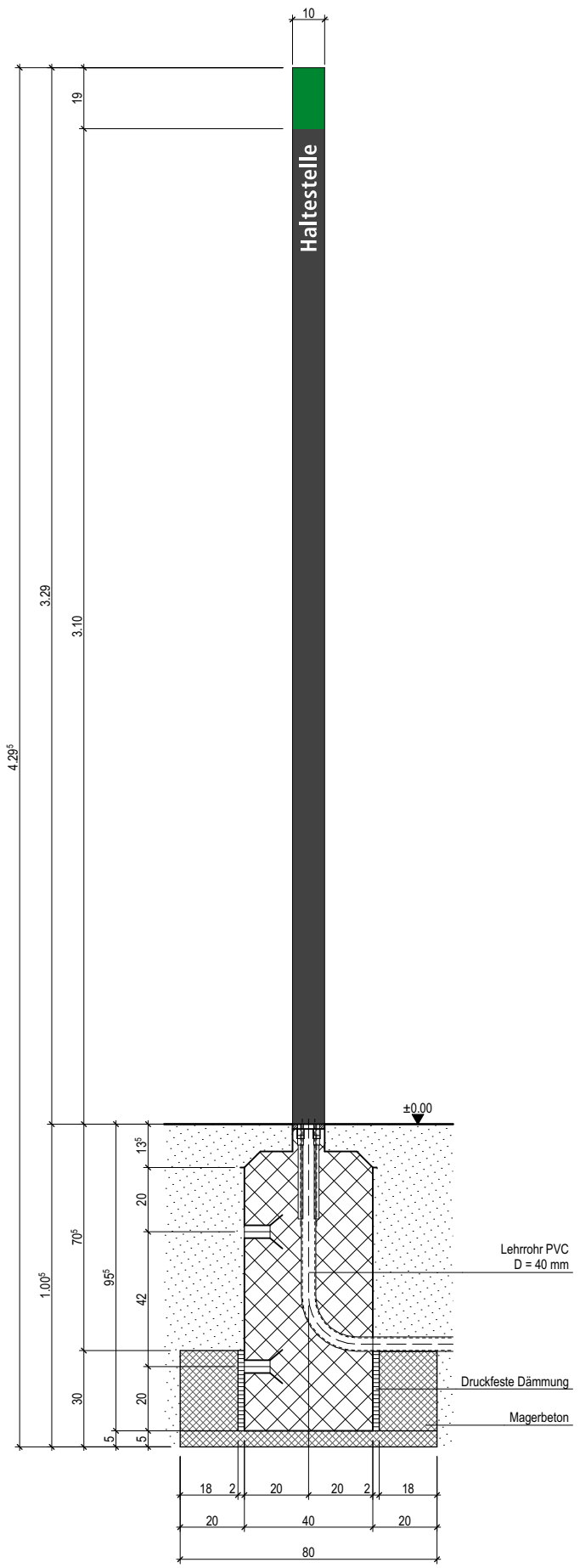
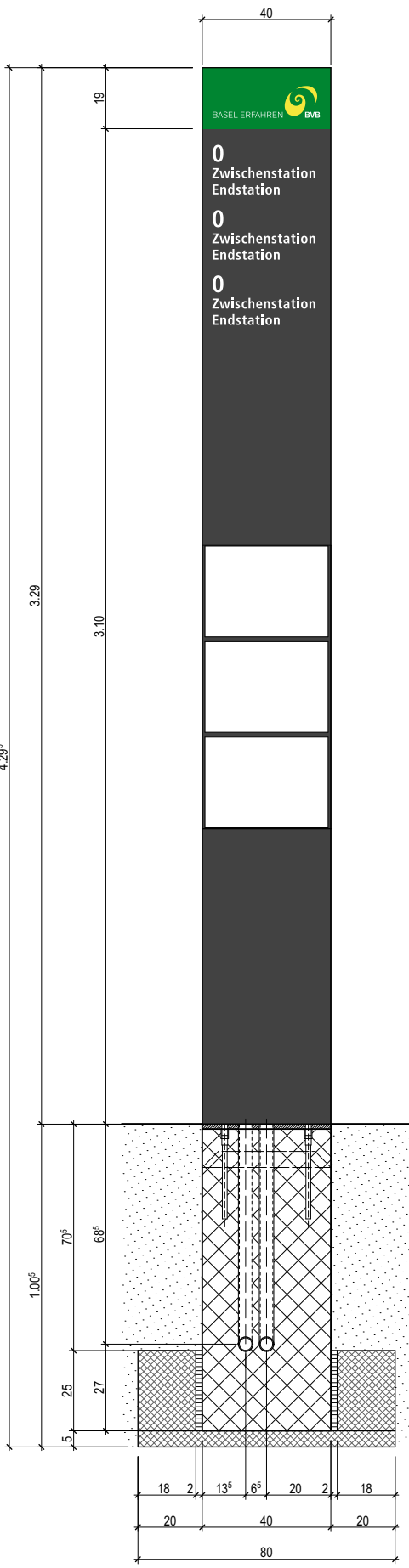
- Als Erder (innerhalb des Betons) wird ein Kupferseil blank 50 mm² verwendet (SAP Nr.: 123453).
- Kupferseil in Beton: Mindestens alle 5 m ist mit einer Klemme eine kurzschlussstromfeste Verbindung zur Bewehrung zu erstellen (Backenklemme SAP Nr.: 124391).
- Beim Austritt aus dem Beton (z.B. Anschlussstellen) ist ein isoliertes 50 mm² Kupferlitze zu verwenden (SAP Nr.: 109594).

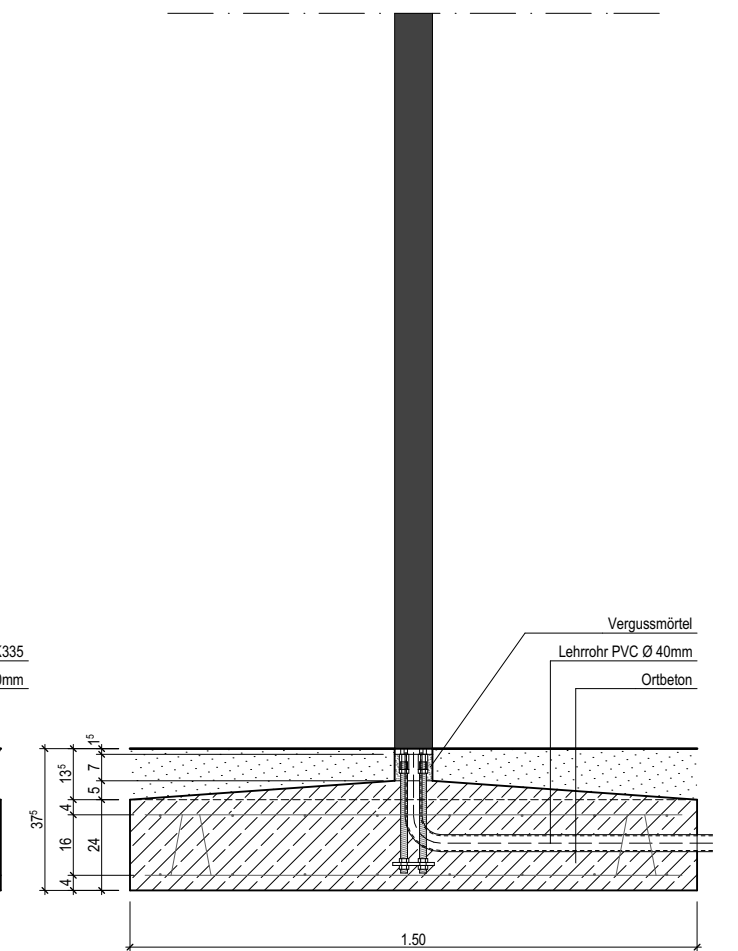
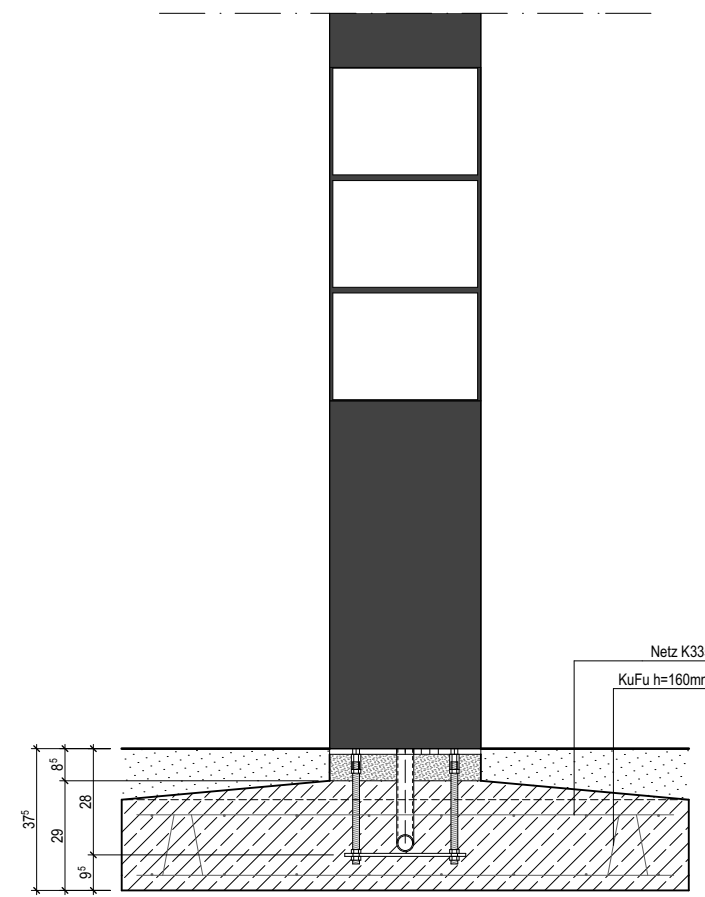
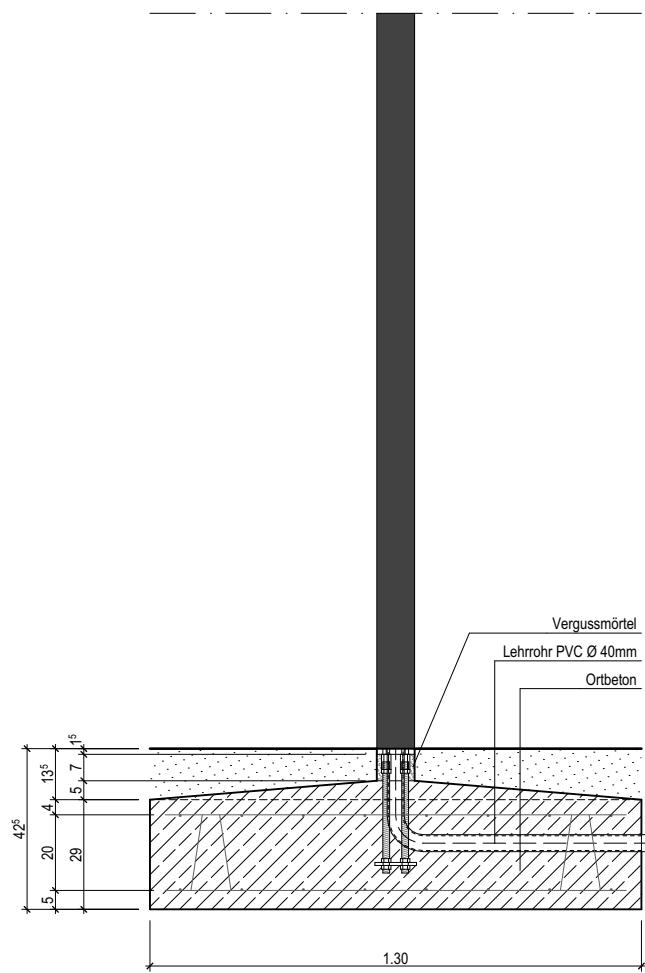
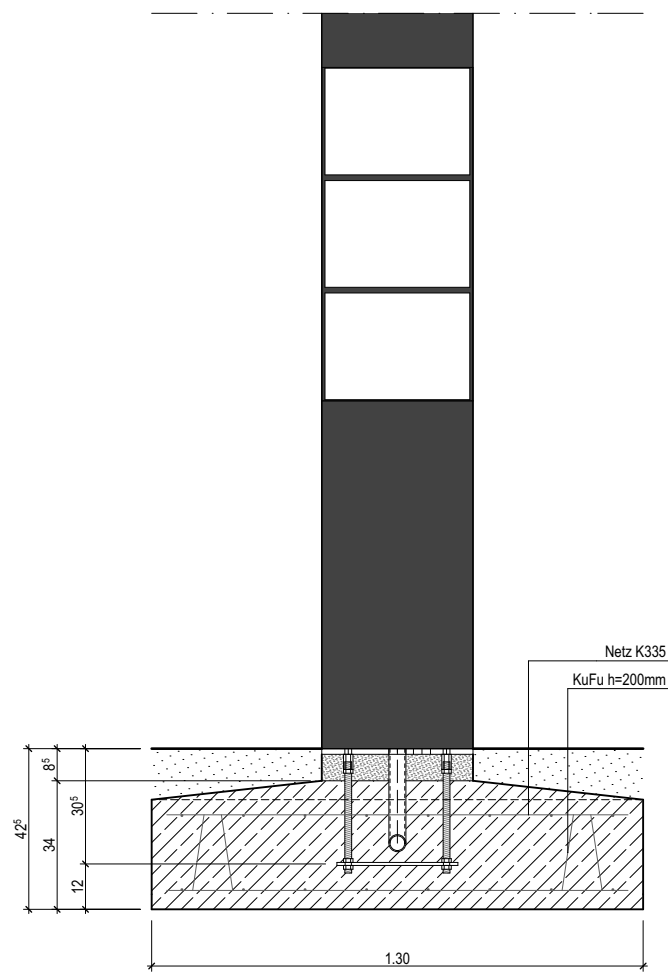
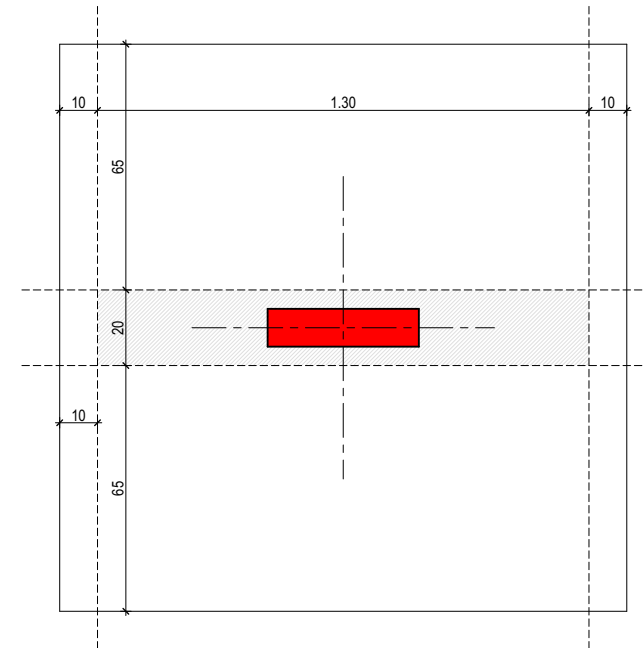
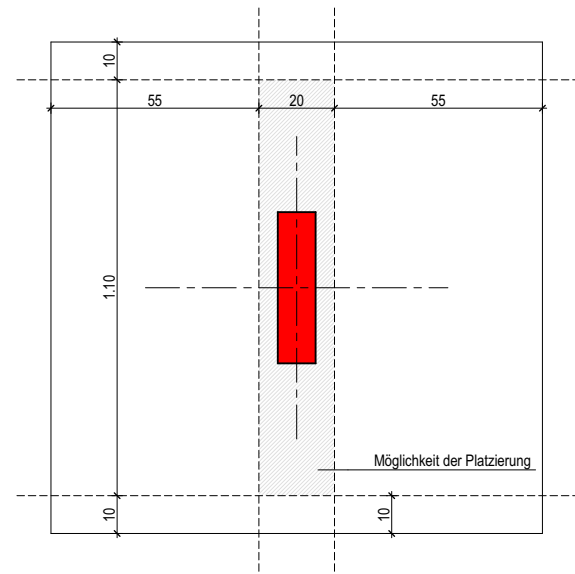
Wird ein Fundamenterder an einem anderen Ort erstellt, so ist abzuklären, ob die Bewehrung verwendet werden kann oder ob ein entsprechender Leiter im Fundament verlegt werden muss. Zugleich ist abzuklären, ob das Fundament isoliert wird und welche Verbindungstechniken angewendet werden können.

Die Planunterlagen über die Art des Fundamenterders, müssen vor Baubeginn für die Unternehmer zur Verfügung stehen. Ein nachträgliches Einbringen eines Erders in das Fundament ist nicht mehr möglich.

Der Ersteller eines Fundamenterders ist dafür verantwortlich, dass die Ausführung den Regeln «SNR 464113 Fundamenterder» für Fundamenterder entspricht.







Weitere Spezialversionen für Stelen-Fundamente mit geringer Einbauhöhe sind bei BVB verfügbar. Bitte an Projektleiter*in BVB wenden.

Quellenverzeichnis (für internen Gebrauch)

200 Fahrbahn

- Riecken Einbauanleitung Entwässerung
 - o [Einbauanleitung K040-1247 isoliert.pdf](#)

300 Bahnstromanlagen

- Normblätter Fahrleitungsfundamente Rundmasten
 - o [Normblätter Fahrleitungsfundamente Rundmasten](#)
- Normblätter Fahrleitungsfundamente Rundmasten mit Neigung
 - o [Normblätter Fahrleitungsfundamente Rundmasten mit Neigung](#)
- Normblätter Fahrleitungsfundamente Rundmasten in Grünfläche
 - o [Normblätter Fahrleitungsfundamente Rundmasten in Grünfläche](#)
- Normblätter Fahrleitungsfundamente Rundmasten mit Neigung in Grünfläche
 - o [Normblätter Fahrleitungsfundamente Rundmasten mit Neigung in Grünfläche](#)
- Normblätter Fahrleitungsfundamente HEB-Masten
 - o [Normblätter Fahrleitungsfundamente HEB-Masten](#)
- Normblätter Fahrleitungsfundamente HEB-Masten mit Neigung
 - o [Normblätter Fahrleitungsfundamente HEB-Masten mit Neigung](#)
- Mastfundament Leerrohre Einspeisepunkt
 - o [1000104141 – Mastfundament Leerrohre Einspeisung.pdf](#)
- Rückleiterschacht
 - o [AF - 300 Rückleiterschacht BGS.pdf](#)

400 Sicherungsanlagen

- Betonsockel Weichensteuerung
 - o [AF - 400 Betonsockel.pdf](#)
- Betonsockel Aufbauanleitung
 - o [AF - 400 Aufbauanleitung Betonsockel.pdf](#)

500 Niederspannungsanlage

- DFI Fundament
 - o Projektierungsrichtlinie BVB Nr. 08.30
- Billetautomat Fertigfundament
 - o [09C Fertigfundament Billetautomat.pdf](#)
- Elektroverteiler IWB Fundament
 - o [Fundament Tram IWB M82 750N.pdf](#)
- Elektroverteiler Primeo klein (Bus) Fundament
 - o [Fundament Bus Primeo 602x402.pdf](#)
- Elektroverteiler Primeo gross (Tram) Fundament
 - o [Fundament Tram Primeo 1202x402.pdf](#)

600 Publikumsanlagen

- Fundament Typ Mono Schalungs- und Armierungsplan Standardsituation
 - o [Z439-131 Fundament Typ Mono Standardsituation Schalungs- und Armierungsplan.pdf](#)
- Fundament Typ Mono Eisenliste
 - o [Z439-131-01 Fundament Typ Mono Eisenliste](#)
- Fundament Typ Mono Ankerstange-Liste
 - o [Z439-131-02 Ankerstange-Liste](#)
- Fundament Typ Mono Schalungs- und Armierungsplan Flachfundation
 - o [Z439-141A Fundament Typ Mono Flachfundation Schalungs- und Armierungsplan.pdf](#)
- Fundament Typ Mono Eisenliste
 - o [Z439-141-01A Fundament Typ Mono Eisenliste](#)
- Fundament Typ Mono Ankerstange-Liste
 - o [Z439-141-02A Ankerstange-Liste](#)
- Fundament Typ Mono Combi Links Schalungs- und Armierungsplan Standardsituation
 - o [Z439-130 Fundament Typ Mono Combi Links Standardsituation Schalungs- und Armierungsplan](#)
- Fundament Typ Mono Combi Links Eisenliste
 - o [Z439-130-01 Fundament Typ Mono Combi Links Eisenleiste.pdf](#)
- Fundament Typ Mono Combi Links Ankerstange-Liste
 - o [Z439-130-02 Ankerstange-Liste](#)
- Fundament Typ Mono Combi Links Schalungs- und Armierungsplan Flachfundation
 - o [Z439-140A Fundament Typ Mono Combi Links Flachfundation Schalungs- und Armierungsplan](#)
- Fundament Typ Mono Combi Links Eisenliste
 - o [Z439-140-01A Fundament Typ Mono Combi Links Eisenleiste.pdf](#)
- Fundament Typ Mono Combi Links Ankerstange-Liste
 - o [Z439-140-02A Ankerstange-Liste](#)
- Fundament Typ Mono Combi Rechts Schalungs- und Armierungsplan Standardsituation
 - o [Z439-134 Fundament Typ Mono Combi Rechts Standardsituation Schalungs- und Armierungsplan.pdf](#)
- Fundament Typ Mono Combi Rechts Eisenliste
 - o [Z439-134-01 Fundament Typ Mono Combi Rechts Eisenleiste.pdf](#)
- Fundament Typ Mono Combi Rechts Ankerstange-Liste
 - o [Z439-134-02 Ankerstange-Liste](#)
- Fundament Typ Mono Combi Rechts Schalungs- und Armierungsplan Flachfundation
 - o [Z439-144A Fundament Typ Mono Combi Rechts Flachfundation Schalungs- und Armierungsplan.pdf](#)
- Fundament Typ Mono Combi Rechts Eisenliste
 - o [Z439-144-01A Fundament Typ Mono Combi Rechts Eisenleiste.pdf](#)
- Fundament Typ Mono Combi Rechts Ankerstange-Liste
 - o [Z439-144-02A Ankerstange-Liste](#)
- Fundament Typ Duplex Schalungs- und Armierungsplan Standardsituation
 - o [Z439-132 Fundament Typ Duplex Standardsituation Schalungs- und Armierungsplan.pdf](#)
- Fundament Typ Duplex Eisenliste
 - o [Z439-132-01 Fundament Typ Duplex Eisenliste.pdf](#)
- Fundament Typ Duplex Ankerstange-Liste
 - o [Z439-132-02 Ankerstange-Liste](#)

- Fundament Typ Duplex Schalungs- und Armierungsplan Flachfundation
 - o [Z439-142A Fundament Typ Duplex Flachfundation Schalungs- und Armierungsplan.pdf](#)
- Fundament Typ Duplex Eisenliste
 - o [Z439-142-01A Fundament Typ Duplex Eisenliste.pdf](#)
- Fundament Typ Duplex Ankerstange-Liste
 - o [Z439-142-02A Ankerstange-Liste](#)
- Fundament Typ Duplex Plus Schalungs- und Armierungsplan Standardsituation
 - o [Z439-133 Fundament Typ Duplex Plus Standardsituation Schalungs- und Armierungsplan.pdf](#)
- Fundament Typ Duplex Plus Eisenliste
 - o [Z439-133-01 Fundament Typ Duplex plus Eisenliste.pdf](#)
- Fundament Typ Duplex Plus Ankerstange-Liste
 - o [Z439-133-02 Ankerstange-Liste](#)
- Fundament Typ Duplex Plus Schalungs- und Armierungsplan Flachfundation
 - o [Z439-143 Fundament Typ Duplex plus Flachfundation Schalungs- und Armierungsplan.pdf](#)
- Fundament Typ Duplex Plus Eisenliste
 - o [Z439-143-01A Fundament Typ Duplex plus Eisenliste.pdf](#)
- Fundament Typ Duplex Plus Ankerstange-Liste
 - o [Z439-143-02A Ankerstange-Liste](#)
- Bauwerkserdung der Wartehalle
 - o [Fundamenterdung der Wartehalle.pdf](#)
- Stele Fundament Serie I und II
 - o [33 411 01 Fundament - Serie I II.pdf](#)
- Stele Fundament Serie III V1 und V2
 - o [33 412 02 Fundament - Serie III V1 V2.pdf](#)
- Stele: weitere Spezialversionen